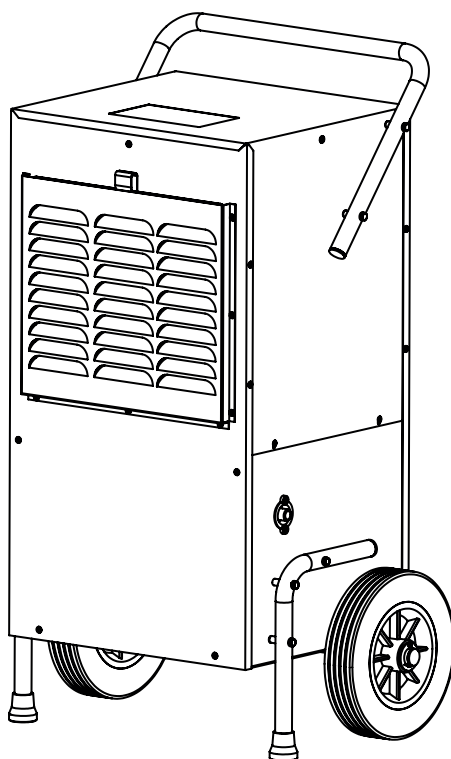


Kondensationstrockner **ACD-90-E**

Benutzer- und Wartungshandbuch

DE H1503 Stand Feb. 2015



ACD-90-E
(Rotek Nr. KLI051)

Aktuelle Informationen im Web:



Vorwort

Sehr geehrter Kunde,

bitte nehmen Sie sich die Zeit dieses Handbuch vollständig und aufmerksam durchzulesen. Es ist wichtig, dass Sie sich vor der Inbetriebnahme mit den Bedienungselementen sowie mit dem sicheren Umgang Ihres Gerätes vertraut machen.

Dieses Handbuch sollte immer in der Nähe des Gerätes aufbewahrt werden, um im Zweifelsfall als Nachschlagewerk zu dienen und gegebenenfalls auch etwaigen Nachbesitzern ausgehändigt werden.

Die Bedienung und Wartung dieses Gerätes birgt Gefahren, welche über Symbole in diesem Handbuch verdeutlicht werden sollen. Folgende Symbole werden im Text verwendet, Bitte beachten Sie die jeweiligen Hinweise sehr aufmerksam.



Sicherheitshinweis

Dieses Symbol markiert einen allgemeinen Hinweis, deren Beachtung zu Ihrer persönlichen Sicherheit bzw. zur Vermeidung von Geräteschäden dient.



Allgemeiner Hinweis

Dieses Symbol markiert Hinweise und praktische Tipps für den Benutzer.

Wir haben den Inhalt des Handbuches auf Übereinstimmung mit den beschriebenen Geräten geprüft. Dennoch können Abweichungen nicht ausgeschlossen werden, so dass wir für die vollständige Übereinstimmung keine Gewähr übernehmen. Die Angaben werden jedoch regelmäßig überprüft und notwendige Korrekturen sind in den nachfolgenden Auflagen enthalten, welche sie über unsere Homepage einsehen können (siehe QR-Code Weblink auf der Titelseite).

Sollten Zweifel in Bezug auf Eigenschaften oder Handhabung mit dem Gerät auftreten, so kontaktieren Sie uns bitte vor der Inbetriebnahme.

Alle Bilder sind Symbolfotos und müssen mit der aktuellen Ausführung nicht übereinstimmen. Technische Änderungen, Irrtümer und Druckfehler sind vorbehalten.



Bei Schäden, die durch Nichtbeachtung der Anweisungen in diesem Handbuchs entstehen, erlischt der Garantieanspruch. Für Folgeschäden, die daraus resultieren, übernehmen wir keine Haftung.

Dieses Handbuch darf ohne schriftliche Genehmigung von Rotek weder vollständig noch teilweise in jeglicher Form und mit jeglichen Mitteln elektronischer oder mechanischer Art reproduziert werden. Ein Zuwiderhandeln stellt einen Verstoß gegen geltende Urheberrechtsbestimmungen dar und wird strafrechtlich verfolgt. Alle Rechte, insbesondere Vervielfältigungsrechte, sind vorbehalten.



Kontrolle der gelieferten Ware

Nach Empfang des Gerätes ist empfohlen zu kontrollieren ob die Ware mit dem im Auftrag, Frachtbrief oder Lieferschein angeführten Komponenten übereinstimmt. Entfernen Sie die Verpackung vorsichtig, um das Gerät nicht zu beschädigen. Weiters sollte das Gerät auf etwaige Transportschäden kontrolliert werden. Sollte die Lieferung unvollständig oder beschädigt sein, informieren Sie unverzüglich Ihren Händler.

Inhaltsverzeichnis

1. Sicherheitshinweise	4
1.1. Risiken durch Strom	4
1.2. Risiken durch sich bewegende Teile	4
1.3. Risiken durch hohe Temperaturen	4
1.4. Transport und Aufstellungsort	4
1.5. Bestimmungsgemäße Verwendung	5
1.6. Wartung	5
1.7. Entsorgung nach der Benutzungszeit	5
2. Spezifikation	6
2.1. Technische Daten	6
2.2. Abmessungen	6
3. Endmontage	7
4. Verwendung	8
4.1. Verstehen bedeutet effizient verwenden	8
4.1.1. Was ist Luftfeuchtigkeit	8
4.1.2. Luftentfeuchtung	8
4.1.3. Funktionsweise eines Kondensations-Entfeuchters	8
4.2. Hinweise zum Aufstellungsort	9
4.3. Geräteabbildungen	9
4.4. Kondensatablauf	10
4.4.1. Abflussschlauch anschließen	10
4.4.1.1. Kondensat in tieferliegenden Abfluss	10
4.4.1.2. Kondensat in Sammelbehälter ohne zusätzliche Pumpe	11
4.4.1.3. Kondensat mit zusätzlicher Kondensatpumpe	11
4.5. Inbetriebnahme / Bedienelemente	12
4.5.1. Hinweise zum Betrieb	13
4.5.2. Abschaltvorgang	14
4.5.3. Abtauvorgang/Enteisung	14
4.5.4. Kompressorschutzschaltung - „Tropfen blinkt“	14
4.5.5. Für längere Lagerung vorbereiten	14
5. Wartung	15
5.1. Vorsichtsmaßnahmen	15
5.2. Gerätereinigung	15
5.2.1. Luftfilter reinigen	15
5.2.2. Verdampfer reinigen/warten	16
5.3. Schaltschema	16
5.4. Mögliche Fehler und Lösungen	17
6. Sonstiges	18
6.1. Garantiebedingungen	18
6.2. Entsorgung nach der Benutzungszeit	18
6.3. Konformitätserklärung	19

1. Sicherheitshinweise



Die Anweisungen in diesem Handbuch müssen ggf. durch die jeweils gültigen gesetzlichen Vorschriften und technische Normen ergänzt werden. Sie ersetzen keine Normen oder zusätzliche (auch nicht gesetzliche) Vorschriften, die aus Sicherheitsgründen erlassen wurden.



Kinder können Gefahren, die im unsachgemäßen Umgang mit Elektrogeräten liegen, nicht erkennen. Deshalb elektrische Geräte nie von Kindern benutzen lassen.

1.1. Risiken durch Strom

- Das Gerät darf nur mit elektrischen Netzen verbunden werden, welche mit der Nennleistung, -frequenz und -spannung des Gerätes gem. Spezifikation/Typenschild kompatibel sind.
- Das Gerät darf nur an eine Steckdose angeschlossen werden, welche über einen passenden Leitungsschutzschalter und einen Fehlerstromschutzschalter gesichert ist.
- Niemals elektrische Bauteile, nicht isolierte Teile oder unter Spannung stehende Kabel berühren.
- Das Gerät niemals mit abgenommenen Abdeckungen bzw. ohne montiertem Luftfilter an die Stromversorgung anschließen!
- Kontrollieren Sie vor jeder Inbetriebnahme den Zustand des Stromkabels und des Netzsteckers.

1.2. Risiken durch sich bewegende Teile

- Führen Sie niemals Arbeiten an sich bewegenden Teilen durch.
- Das Gerät darf niemals mit fehlenden Abdeckungen in Betrieb genommen werden.
- Führen Sie keine Gegenstände in das Innere des Gerätes.

1.3. Risiken durch hohe Temperaturen

- Decken Sie das Gerät im Betrieb niemals ab!
- Blockieren Sie im Betrieb niemals den Luftstrom!
- Verwenden Sie das Gerät nicht an Orten, wo durch die Luftzirkulation Teile angesaugt werden könnten! Sollten sich am Aufstellungsort leichte, lose Gegenstände befinden (z.B. Abdeckfolienreste), sind diese vor Inbetriebnahme zu entfernen.

1.4. Transport und Aufstellungsort



Sollten Sie das Gerät bewegen, vermeiden Sie Schläge, übermäßige Neigung oder ein Umfallen. Sofern das Gerät mehr als 45° gekippt wurde (z.B. während des Transports), bringen Sie es schnellst möglich in „aufrechte Position“ und warten Sie zumindest 1 Stunde bevor Sie den Luftentfeuchter in Betrieb nehmen. Ein Zuwiederhandeln kann Schäden an der Entfeuchtereinheit hervorrufen!

- Das Gerät darf nicht im Freien, in explosionsgefährdeten, öl-, schwefel-, chlor-, salzhaltigen oder in anderen aggressiven Umgebungen verwendet werden!
- Stellen Sie das Gerät niemals in der Nähe von starken Hitzequellen auf (z.B. Öfen, Heizkörper). Die Temperatur am Aufstellungsort darf +5°C nicht unter und +35°C nicht überschreiten.
- Ausschließlich in aufrechter Position auf festem, stabilem Untergrund verwenden. Die maximal zulässige Neigung im Betrieb sind 5° in alle Richtungen.
- Ein Bewegen während des Betriebs ist verboten.
- Das Gerät darf nur mit entleerter Tropfwanne (Nachtropfen beachten) und trockenem Verdampfer transportiert werden.

1.5. Bestimmungsgemäße Verwendung

Das Gerät ist aufgrund seiner Bauart zur Entfeuchtung/Trocknung im industriellen und gewerblichen Einsatz konzipiert und darf ausschließlich durch entsprechend unterwiesenes Personal in Betrieb genommen und bedient werden.

- Kontrollieren Sie vor der Inbetriebnahme das Gerät auf Beschädigungen (Kondensatabfluss, Netzkabel, Bedienfeld, Gehäuse, Transporträder). Defekte Geräte dürfen nicht in Betrieb genommen werden.
- Um eine ordnungsgemäße Luftzirkulation zu gewährleisten darf an der Front und Seite des Gerätes ein Mindestabstand von 50cm zu anderen Gegenständen/Wänden nicht unterschritten werden.
- Niemals Flüssigkeiten auf das Gerät spritzen.

1.6. Wartung

- Stellen Sie sicher, dass Wartungsarbeiten nur durch qualifiziertes Fachpersonal durchgeführt werden. Das Gerät darf nur im abgekühlten, still stehendem Zustand und bei unterbrochener Spannungsversorgung geöffnet werden.
- Es dürfen ausschließlich Originalersatzteile im Zuge von Wartungsarbeiten verwendet werden. Ausgenommen sind Normteile welcher der Spezifikation der Originalteile entsprechen (z.B. Schrauben).

1.7. Entsorgung nach der Benutzungszeit



Dieses Produkt darf am Ende seiner Lebensdauer nicht über den normalen Haushaltsabfall entsorgt werden, sondern muss an einem Sammelpunkt für das Recycling von elektrischen und elektronischen Geräten abgegeben werden. Das Symbol, welches links abgebildet ist, weist darauf hin.

Die Werkstoffe sind gemäß ihrer Kennzeichnung wiederverwertbar. Mit der Wiederverwendung, der stofflichen Verwertung oder anderen Formen der Verwertung von Altgeräten leisten Sie einen wichtigen Beitrag zum Schutze unserer Umwelt.

Bitte erfragen Sie bei der Gemeindeverwaltung die zuständige Entsorgungsstelle.

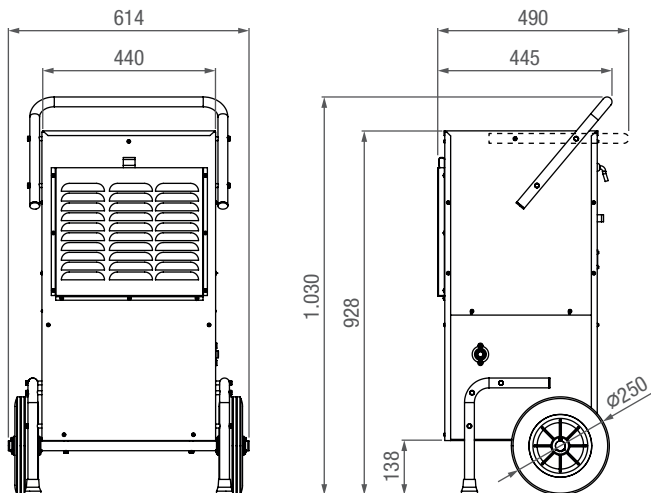
2. Spezifikation

2.1. Technische Daten

Modell	ACD-90-E		
Bauart	Industrie Kondensations Luftentfeuchter (Bautrockner)		
Entfeuchterleistung ¹⁾	90 l/Tag bei +30°C und 80% DRH		
	48 l/Tag bei +20°C und 70% DRH		
	14 l/Tag bei +10°C und 60% DRH		
Luftdurchsatz	Geschwindigkeit LOW: 260 m³/h	Geschwindigkeit HIGH: 540 m³/h	
geeignet für Raumgrößen	100 - 120 m²		
Arbeitstemperaturbereich	+5 bis +35°C		
Arbeitsluftfeuchtigkeitsbereich	30% - 100% DRH		
Zielluftfeuchtigkeit Einstellbereich	CO Kontinuierlich (ohne Überwachung der Luftfeuchtigkeit) 30% - 90% DRH (in 1% Schritten)		
Volumen Kondensatbehälter	- (kein Kondensatbehälter integriert)		
Dauerentfeuchtungsanschluss	über seitliche Schlauchtülle (keine Abschaltung bei mangelndem Abfluss) Schlauch: \varnothing_i : 17mm, \varnothing_a : \leq 22 mm 90cm Abflussschlauch im Lieferumfang enthalten		
Kühlmittel (Füllmenge)	R407C (920g)		
Arbeitsdruck	25 bar / 10 bar		
Versorgungsspannung	220-240 V, 50 Hz, 1 Ph.		
Leistungsaufnahme	Standby: 11 mA / 2,5 W	In Betrieb: 6,9 A / 1,5 kW	Anlaufstrom: \leq 29 A
Lautstärke	73 dB(A)		
Schutzart	IPX0		
Eigengewicht	56 kg		

¹⁾ Bei Kondensationstrocknern hängt die Entfeuchterleistung unmittelbar von der Umgebungstemperatur ab, da kalte Luft weniger Feuchte aufnehmen kann als warme Luft - siehe „4.1. Verstehen bedeutet effizient verwenden“

2.2. Abmessungen



3. Endmontage



Sollte das Gerät im Zuge der Montage oder des Transportes mehr als 45° gekippt worden sein, bringen Sie es in „aufrechte Position“ und warten Sie zumindest 1 Stunde, bis Sie den Luftentfeuchter an das Stromnetz anschließen! Ein Zuwiederhandeln kann Schäden an der Entfeuchtereinheit hervorrufen!

Das Gerät wird annähernd betriebsbereit geliefert. Entfernen Sie die Verpackung vorsichtig um Schäden am Gerät zu vermeiden.

- Der Handgriff kann wie unter 2.2. dargestellt in 2 Positionen montiert werden. Passen Sie den Handgriff gem. Ihren Anforderungen an.
- Kontrollieren Sie vor der ersten Inbetriebnahme die Splinte an beiden Seiten der Räder auf ordnungsgemäßen Sitz (ausreichend aufbiegen).
- Kontrollieren Sie ebenfalls die feste Verschraubung der Standfüsse.

4. Verwendung

4.1. Verstehen bedeutet effizient verwenden

4.1.1. Was ist Luftfeuchtigkeit

Baumaterialien können große Mengen an Wasser aufnehmen. Während der Austrocknung bewegt sich dieses Wasser von Innen an die Oberfläche. An der Oberfläche verdunstet das Wasser in die Raumluft.

Die Raumluft ist ein Gasgemisch und enthält eine bestimmte Menge Wasser in Form von Wasserdampf. Die Luft kann temperaturabhängig nur eine gewisse Menge dieses Wasserdampfes aufnehmen. Ist die maximale Aufnahmefähigkeit erreicht, spricht man von 100% Luftfeuchte = 100% DRH.

Unter der relativen Luftfeuchte DRH versteht man daher das Verhältnis zwischen aktueller und maximal möglicher Menge Wasserdampf bei der jeweiligen Temperatur.

Die Wasseraufnahmefähigkeit der Luft steigt mit der Temperatur. D.h. umso höher die Temperatur ist, umso mehr Wasserdampf kann in der Luft gebunden werden. Zum Beispiel kann in +30°C warmer Luft bis zu 30g Wasser/m³ Luft gebunden sein, in +10°C kalter Luft jedoch nur mehr bis zu 9g.

Liegt die Luftfeuchtigkeit über 60% steigt die Korrosionsgeschwindigkeit von Materialien wie Metall, pulverförmigen Stoffen, Verpackungen oder Holz stark an. Des weiteren treten andere ungewollte Effekte wie Schimmel, Fäulnis, etc. schneller auf. Unter 40% DRH ist die Korrosionsgeschwindigkeit praktisch nicht mehr meßbar.


Bei hohen Luftfeuchtigkeitswerten sollte die Raumluft daher getrocknet werden.

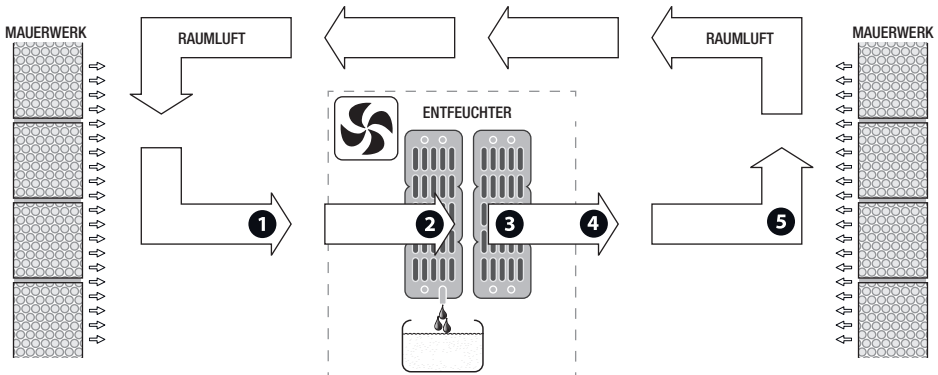
4.1.2. Luftentfeuchtung

Das Trocknen der Raumluft kann üblicherweise auf 2 Arten erfolgen:

- Durch Heizen und anschließendem Lüften
Die Luft wird in diesem Fall erwärmt (d.h. der Raum wird stark aufgeheizt), damit möglichst viel Feuchtigkeit in der Luft aufgenommen werden kann. In Folge wird der Raum gelüftet. Dadurch wird die warme, feuchte Luft ins Freie abgeleitet. Im Anschluß wird der Vorgang wiederholt. Nachteil an dieser „Entfeuchtungsart“ ist, dass der hohe Energieaufwand zur Erwärmung mit der Lüftung vollständig verloren geht.
- Durch Luftentfeuchtung
Die im Raum vorhandene Luft wird durch Kondensation entfeuchtet. Der Vorteil dieser Entfeuchtungsart ist, dass im Vergleich zu „Heizen und Lüften“ nur ein Bruchteil der Energie benötigt wird. Diese Energie verbleibt zusätzlich im Raum, erwärmt diesen weiter und trägt zur effizienteren Entfeuchtung bei.

4.1.3. Funktionsweise eines Kondensations-Entfeuchters


 Bitte beachten Sie, dass eine effiziente Nutzung bei Raumtemperaturen unter +10°C und einer relativen Luftfeuchte unter 40% DRH nicht mehr möglich ist.



- ❶ Die feuchte, warme Raumluft wird vom Entfeuchter angesaugt.
 ⚡ 30°C mit 80% DRH (=24g Wasser/m³)
- ❷ Im Verdampfer wird die Luft schnell, sehr stark abgekühlt. Da kalte Luft weniger Feuchtigkeit aufnehmen kann als warme Luft, kondensiert das überschüssige Wasser am Verdampfer.
 ⚡ Abkühlung auf 10°C. Bei 10°C kann maximal 9g Wasser/m³ gebunden werden.
 Die überschüssigen 15g Wasser/m³ kondensieren.
 Dieses Kondensat wird in einer Tropfwanne unter dem Verdampfer zusammengeführt und über eine Ablauföffnung in einen Schlauch geführt.
- ❸ Der Kondensator des Entfeuchters erwärmt die Raumluft wieder (Wärmepumpe).
 ⚡ Erwärmung auf 30°C mit 9g Wasser/m³ - dies entspricht 30% DRH.
- ❹ Die trockene, warme Luft vermischt sich mit der Raumluft und kann neue Feuchtigkeit aufnehmen.
- ❺ Feuchtigkeit verdunstet ggf. am Mauerwerk, wird von der trockenen Luft aufgenommen und kann dadurch wieder zum Entfeuchter transportiert werden.

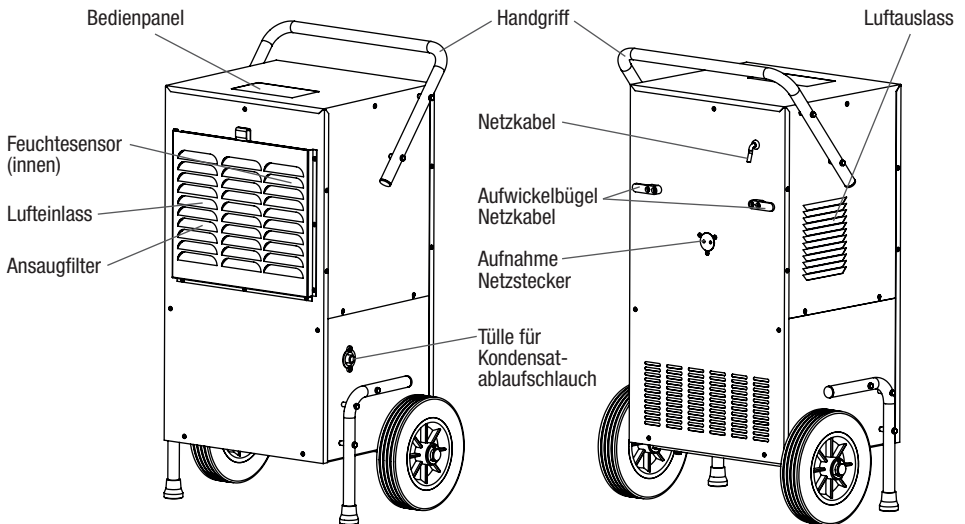
4.2. Hinweise zum Aufstellungsort

Für einen effizienten Einsatz beachten Sie folgende Punkte betreffend Aufstellungsort:

 Für eine bessere Luftzirkulation sollte der Entfeuchter in leicht erhöhter Position (ca. 1m Höhe) aufgestellt werden.

- Fenster und Türen geschlossen halten sowie das Betreten und Verlassen des Raumes während der Entfeuchtung möglichst vermeiden.
- Von Wärmequellen (z.B. Heizkörper) fernhalten
- 0,5m Mindestabstand zu Wänden
- Möglichst in der Raummitte aufstellen
- Lufteinlass und Luftauslass freihalten
- Waagrecht aufstellen

4.3. Geräteabbildungen



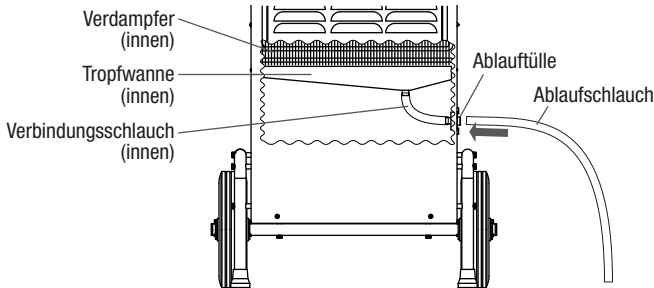
4.4. Kondensatablauf

In Abhängigkeit von Temperatur und Luftfeuchtigkeit tropft das Kondensat stetig oder nur während der Abtauphasen in die Tropfwanne unter dem Kondensator. Über eine Öffnung in der Tropfwanne gelangt das Kondensat in einen Schlauch welcher seitlich an der Ablauftülle angeschlossen ist.

Dieses Gerät ist für die Permanenttrocknung ausgelegt und mit keinem Wassertank ausgestattet! An der seitlichen Ablauftülle muss direkt Di:17mm Schlauch angeschlossen werden.

4.4.1. Abflussschlauch anschließen

- Schließen Sie an der seitlichen Schlauchtülle einen $\varnothing_i:17\text{mm}$ ($\varnothing_A:\text{max.}22\text{mm}$) Schlauch an (ein 90cm Schlauch ist im Lieferumfang enthalten).



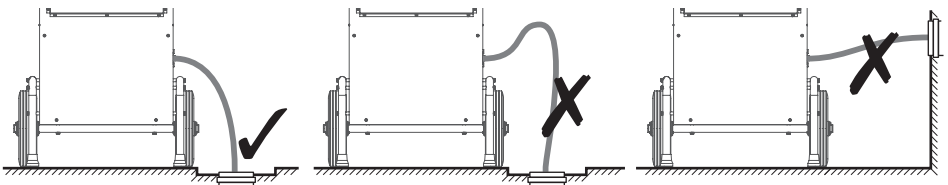
Beachten Sie, dass der Schlauch ein Gefälle gegenüber des Anschlusses aufweisen muss, um eine ordnungsgemäße Abfuhr des Kondenswassers zu gewährleisten. Es besteht kein Überlaufschutz! Entfernen Sie ggf. Lufteinschlüsse in Biegungen des Kondensatschlauchs.

Zur Kondenswasserableitung eignen sich unter Anderem folgende Varianten:

4.4.1.1. Kondensat in tieferliegenden Abfluss

Bei unbeaufsichtigtem Dauerbetrieb ist das Kondensat vorzugsweise in einen tieferliegenden Abfluß zu leiten.

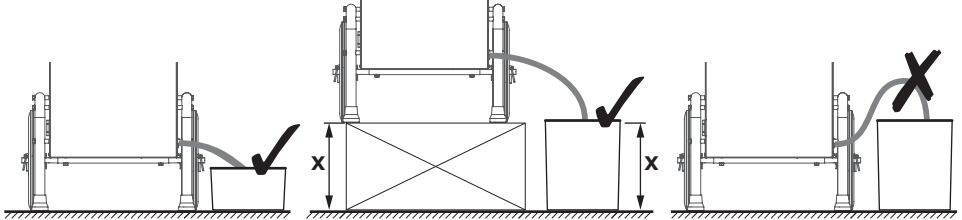
- Der Schlauch muss ein stetiges Gefälle zwischen Tüllenanschluss und Abfluss aufweisen.
- Ein Gegen-/Unterdruck in der Schlauchleitung muss unterbunden werden! Bei Inbetriebnahme auf Lufteinschlüsse bei Schlauchbiegungen achten!
- Nach sinnvoller Betriebszeit (Temperatur-/Feuchtigkeitsabhängig) prüfen ob Kondensat ordnungsgemäß abgeführt wird und sich nicht nur in der Tropfwanne sammelt.
- Es besteht kein Überlaufschutz! D.h. bei einem Gegendruck im Schlauch sammelt sich das Kondenswasser im und um das Gerät sowie dem Abfluss!



4.4.1.2. Kondensat in Sammelbehälter ohne zusätzliche Pumpe

Das Wasser wird in einem ausreichend groß dimensionierten Behälter (Kübel, Trog, etc.) aufgefangen. Es erfolgt keine Abschaltung bei vollem Behälter!

- Das Gerät ist entsprechend höher aufzustellen.
- Der Schlauch muss ein stetiges Gefälle zwischen Schlauchanschluss und Behälter aufweisen.
- Der Schlauch darf nicht in das Wasser im Trog eintauchen (am Trogrand montieren).
- Ein Gegen-/Unterdruck in der Schlauchleitung muss unterbunden werden! Bei Inbetriebnahme auf Lufteinschlüsse bei Schlauchbiegungen achten!
- Nach sinnvoller Betriebszeit (Temperatur-/Feuchtigkeitsabhängig) prüfen ob Kondensat ordnungsgemäß abgeführt wird und sich nicht nur in der Tropfwanne sammelt.

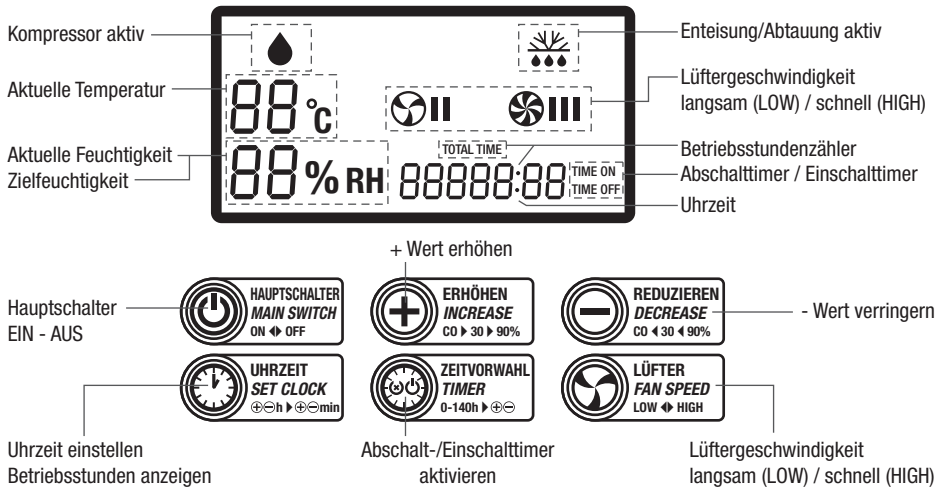


4.4.1.3. Kondensat mit zusätzlicher Kondensatpumpe

Das Wasser wird in einem ausreichend großen Behälter aufgefangen und mittels Kondensatpumpe (gesondert als Zubehör erhältlich, nicht im Lieferumfang enthalten) zu einem höherliegenden Abfluss bzw. ins Freie gepumpt.

- Der Schlauch muss ein stetiges Gefälle zwischen Schlauchanschluss und Kondensatpumpe aufweisen. Bei Inbetriebnahme auf Lufteinschlüsse bei Schlauchbiegungen achten!
- Nach sinnvoller Betriebszeit (Temperatur-/Feuchtigkeitsabhängig) prüfen ob Kondensat ordnungsgemäß abgeführt wird.

4.5. Inbetriebnahme / Bedienelemente



Ein-/Ausschalten

Gerät kann durch Drücken der Taste „Hauptschalter“ ein- bzw. ausgeschaltet werden.



Nach einem Kompressor-Stop erfolgt ein Kompressor Neustart erst nach Ablauf einer Schutzzeit von 3min. D.h. nach Betätigen der Funktion: EIN-AUS-EIN erfolgt ein Kompressor Neustart automatisch nach Ablauf dieser Schutzzeit. Die aktive Schutzschaltung wird durch das blinkende „Tropfen“ Symbol angezeigt. Bei aktivem Kompressor leuchtet das „Tropfen“ Symbol stetig.

Lüftergeschwindigkeit

Die Lüftergeschwindigkeit kann im Betrieb durch Drücken der Taste „Lüftergeschwindigkeit“ zwischen langsam und schnell umgeschaltet werden.



Sofern der Kompressor nicht läuft (Zielluftfeuchte erreicht, Kompressor-Schutzschaltung, etc.) beträgt die Lüftergeschwindigkeit, unabhängig der eingestellten Lüftergeschwindigkeit, immer langsam/LOW.

Zielluftfeuchtigkeit einstellen / Anzeige der aktuellen Zielluftfeuchtigkeit

Im Display wird im Betrieb die aktuelle Raumluftfeuchtigkeit angezeigt. Durch Drücken der Taste +/- kann die Zielluftfeuchtigkeit um 1% verändert werden. Taste gedrückt halten um in 5% Schritten den Zielwert zu ändern. Startwert für die Zielluftfeuchte sind 30%.

Mögliche Zielluftfeuchtigkeit: □□ (Kontinuierlich) → 30% → 31% → ... → 89% → 90%

Nach 5s ohne Tastenbetätigung wechselt die Anzeige wieder zur aktuellen Raumluftfeuchtigkeit.



Bei Verlust der Netzspannung im ausgeschalteten Zustand beträgt die Start-Zielluftfeuchte nach erneutem Einschalten immer 30%. Bei Verlust der Netzspannung im eingeschalteten Zustand wird nach Wiederherstellung der Netzspannung der ursprüngliche Zustand wiederhergestellt (zuletzt eingestellter Zielluftfeuchte vor Netzausfall) - daher kann das Gerät auch über externe Zeitschaltuhren gesteuert werden.

Gesamt Betriebsstunden anzeigen

Im Betrieb die Taste „Uhrzeit“ für 3s gedrückt halten. Es erscheint die Anzeige „TOTAL TIME“ und in der Zeitanzeige werden die Betriebsstunden im Format hhhhh:mm angezeigt.

Nach 30s ohne Tastenbetätigung wechselt die Anzeige wieder zur Zeitanzeige.

▶ **Uhrzeit einstellen**

Im Betrieb Taste „Uhrzeit“ einmal betätigen. Der Startwert beträgt 12:00.

Die Minutenanzeige blinkt. Mit +/- Tasten aktuelle Uhrzeit (Minuten) eingeben. 1x +/- Taste wechselt um 1min. Taste +/- gedrückt halten um in 10min Schritten zu wechseln.

Taste „Uhrzeit“ erneut betätigen. Die Stundenanzeige blinkt. Mit +/- Tasten aktuelle Uhrzeit (Stunden) eingeben. 1x +/- Taste wechselt um 1h. Taste +/- gedrückt halten um in 10h Schritten zu wechseln.

Taste „Uhrzeit“ erneut betätigen um die Stundeneinstellung zu verlassen.

Nach 5s ohne Tastenbetätigung wechselt die Anzeige wieder zur Zeitanzeige.



Die aktuelle Uhrzeit wird nicht in den Speicher übertragen! Nach Ausfall der Netzversorgung - unabhängig ob in oder nicht in Betrieb - beträgt die Uhrzeit nach Wiederherstellung der Netzversorgung 12:00 und kann erneut eingestellt werden.

▶ **Ausschalttimer**

Um einen Ausschalttimer zu setzen die Taste „Timer“ im Betrieb drücken. Die Anzeige zeigt „TIME OFF“. In der Zeitanzeige erscheint 000:00 bzw. die aktuell eingestellte Restzeit im Format hhh:mm.

Durch Drücken der Tasten +/- die gewünschte Restlaufzeit in 30min Intervallen zwischen 0h und 140h auswählen:

000:00 → 000:30 → 00 1:00 → ... → 139:30 → 140:00 → 000:00 → 000:30 → ...

Nach Auswahl die Taste „Timer“ erneut drücken oder 30s warten, um die aktuelle Ausschaltzeit zu übernehmen. Die Anzeige wechselt wieder zur Uhrzeit - es wird „TIME OFF“ dargestellt, um einen aktiven Ausschalttimer anzuzeigen.

Um den Ausschalttimer zu deaktivieren, die Restzeit auf 000:00 stellen.



Bei Verlust der Netzspannung - unabhängig ob in oder nicht in Betrieb - werden alle Timer gelöscht und müssen bei Bedarf erneut eingestellt werden.

▶ **Einschalttimer**

Bei ausgeschaltetem Gerät die Taste „Timer“ drücken. Die Anzeige zeigt „TIME ON“. In der Zeitanzeige erscheint 000:00 bzw. die aktuell eingestellte Restzeit im Format hhh:mm.

Durch Drücken der Tasten +/- die gewünschte Vorlaufzeit bis Gerätestart in 30min Intervallen zwischen 0h und 140h auswählen:

000:00 → 000:30 → 00 1:00 → ... → 139:30 → 140:00 → 000:00 → 000:30 → ...

Nach Auswahl die Taste „Timer“ erneut drücken oder 30s warten, um die aktuelle Einschaltzeit zu übernehmen. Die Anzeige wechselt wieder zur Uhrzeit - es wird „TIME ON“ dargestellt, um einen aktiven Einschalttimer anzuzeigen.

Um den Timer zu deaktivieren, die Restzeit auf 000:00 stellen.



Bei Verlust der Netzspannung - unabhängig ob in oder nicht in Betrieb - werden alle Timer gelöscht und müssen bei Bedarf erneut eingestellt werden.

4.5.1. Hinweise zum Betrieb

Die Elektronik des Luftentfeuchters hält nach Erreichen der Zielluftfeuchtigkeit die Raumfeuchtigkeit bei $\pm 2\%$ des Stellwertes. D.h. ist eine Luftfeuchtigkeit von -2% des eingestellten Wertes erreicht, schaltet sich der Kompressor automatisch ab. Sobald die Feuchtigkeit über $+2\%$ des Stellwertes steigt, schaltet sich der Kompressor ein. Der Lüfter läuft ständig um eine gute Raumluftzirkulation zu gewährleisten. Bei ausgeschaltetem Kompressor beträgt die Lüftergeschwindigkeit immer langsam/SLOW.



Achten Sie während des Betriebs auf Vibrationen, ungleichmäßigen Lauf oder Störgeräusche. Funktioniert das Gerät anormal muss dieses außer Betrieb genommen werden.



Bevor das Gerät bewegt werden darf, muss es abgeschaltet werden. Ziehen Sie weiters bei Transport immer den Netzstecker und lassen Sie Verdampfer und Tropfwanne austrocknen (Nachtropfen abwarten).

4.5.2. Abschaltvorgang

- Um das Gerät abzuschalten den Hauptschalter betätigen.
- Bei längerem Stillstand den Entfeuchter vom Stromnetz trennen.
- Zum einfachen Transport das Netzkabel an den Bügeln der Rückwand aufwickeln und den Netzstecker in die weiße Kunststoffbuchse stecken.
- Vor einem Transport muss der Verdampfer und die Tropfwanne aufgetrocknet sein - je nach Raumfeuchte und Temperatur ca. 2-5h.



Sofern das Gerät im ausgeschalteten Zustand vom Stromnetz getrennt wurde, muss nach einem neuerlichen Einschalten des Gerätes die Ziel Luftfeuchtigkeit (Startwert: 30%) und die Uhrzeit (Startwert: 12:00) erneut eingestellt werden.

4.5.3. Abtauvorgang/Enteisung

Bei niedrigen Raumtemperaturen kann sich Eis am Verdampfer bilden. Das Gerät erkennt diesen Zustand automatisch - es erfolgt ein automatischer Abtauvorgang.

Das Symbol „Enteisung“ leuchtet. Der Kompressor läuft ohne Lüfterbetrieb und enteist den Verdampfer automatisch. Schalten Sie das Gerät in diesem Zustand nicht ab. Nach dem Abtauvorgang startet das Gerät wieder selbstständig im zuletzt eingestellten Betriebszustand.

4.5.4. Kompressorschutzschaltung - „Tropfen blinkt“

Ein Kompressor-Stop (Kompressor war in Betrieb und hat gestoppt) kann folgende Gründe haben:

- Zielluftfeuchte erreicht
- Verändern der Zielluftfeuchte an Grenze der aktuellen Raumluftfeuchte
- Enteisungs-/Abtauvorgang
- Betätigen des Ein-/Ausschalters

Nach einem Kompressor-Stop erfolgt ein Kompressor Neustart automatisch nach Ablauf einer Schutzzeit von 3min. Die aktive Schutzschaltung wird durch das blinkende „Tropfen“ Symbol angezeigt. Bei aktivem Kompressor leuchtet das „Tropfen“ Symbol stetig.

4.5.5. Für längere Lagerung vorbereiten

- Gerät ausschalten und Netzstecker ziehen.
- Luftfilter reinigen (siehe Wartung), nicht wieder einsetzen sondern in einem verschlossenen Plastiksack lagern.
- Luft Ein- und Auslassöffnungen reinigen.
- Gerät mit Kunststoffhülle/-folie abdecken, trocken und vibrationsfrei in aufrechter Stellung lagern.

5. Wartung

Regelmäßiges Service und Wartung verlängert die Lebensdauer und gewährleistet einen störungsfreien Betrieb.



Das mit der Wartung beauftragte Personal muss vor Tätigkeiten in die jeweiligen Sicherheitsempfehlungen und Anweisungen dieses Handbuchs Einsicht genommen haben. Es dürfen nur Original Ersatzteile und spezifizierte Stoffe verwendet werden.

Wenn Sie Wartungsarbeiten über einen Fachbetrieb durchführen, so lassen Sie sich die durchgeführten Arbeiten bitte bestätigen.



Folgeschäden die durch unsachgemäße oder unterlassene Wartung als Folgeschäden auftreten fallen nicht unter die Garantie.

Die Behebung von Störungen die durch den Benutzer behoben werden können, fallen ebenfalls nicht in die Garantie sondern in den normalen Wartungsbetrieb dieser Maschine.

Diese Wartungsarbeiten sind durch den Benutzer oder durch eine Beauftragte Firma durchzuführen.

5.1. Vorsichtsmaßnahmen

Vor jeder Reinigungs-, Reparatur- oder Wartungsarbeit an dem Gerät, sind folgende Anweisungen immer zu befolgen:

- Das Gerät muss auf Umgebungstemperatur abgekühlt sein.
- Die Verbindung zwischen Gerät und Spannungsquelle muss allpolig getrennt und vor unbeabsichtigtem Einschalten gesichert sein.



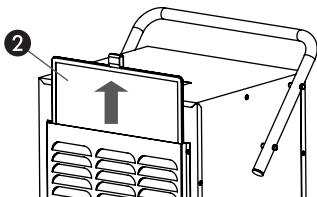
Es muss darauf geachtet werden, dass man sich bewegenden Teilen oder Bauteilen mit hoher Betriebstemperatur unter Berücksichtigung der notwendigen Vorsicht nähert.

5.2. Gerätereinigung

- Die Luft Ein- und Auslassöffnungen müssen regelmäßig von Staub befreit werden. Verwenden Sie dafür am besten ein handelsübliches Staubreinigungstuch.
- Das Gerät selbst kann mit einem trockenem oder leicht angefeuchtetem Putztuch gereinigt werden. Beachten Sie, dass kein Wasser in das Gerät eindringen darf! Verwenden Sie keine scharfen oder lösungsmittelhaltige Reinigungsmittel.

5.2.1. Luftfilter reinigen

Sollte der Luftfilter mit Staub belegt sein, leidet die Luftzirkulation und in Folge die Leistung des Entfeuchters. Reinigen Sie den Luftfilter in normaler Umgebung monatlich. Bei Räumen mit hohem Staubanteil (z.B. bei Putzarbeiten) sollte der Reinigungsintervall auf 1-2 Wochen (je nach Verschmutzungsgrad) verkürzt werden.



Luftfilter ② nach oben aus der Aufnahme ziehen.



Demontierten Luftfilter ② mit langsam fließendem, warmen Wasser (20-35°C) reinigen.

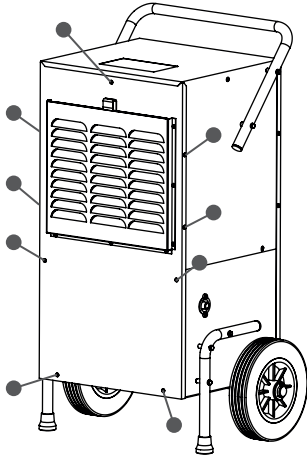
Luftfilter ② vollständig auf-trocknen lassen und wieder einsetzen.

5.2.2. Verdampfer reinigen/warten

1 mal jährlich sind die Lamellen des Verdampfers von Schmutz- und Staub zu reinigen.

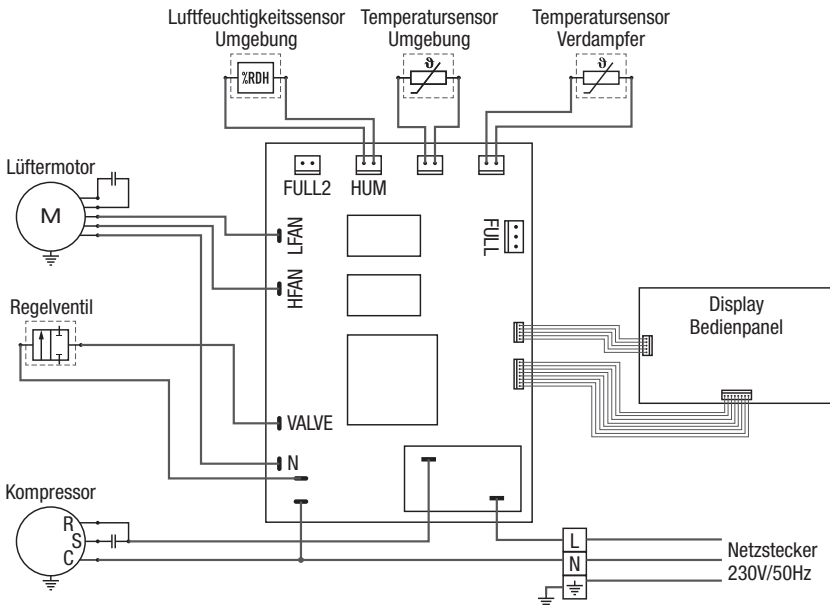


Achten Sie darauf, dass sich die Lamellen leicht verbiegen/beschädigen lassen - daher sehr vorsichtig arbeiten!



- 9 Stk. Schneidschrauben an markierten Stellen entfernen.
- Frontdeckel nach unten abziehen.
- Schmutz/Staub entweder durch vorsichtiges Ausblasen, vorsichtiges Absaugen oder mit einem weichen Pinsel entfernen.
- Verdampfer nach der Reinigung mit einem handelsüblichen Klimaanlagecleanerspray desinfizieren, um Schimmel- und Fäulnisbildung zu vermeiden.
- Frontdeckel wieder von unten aufschieben (der obere Deckel überlappt den Frontdeckel).
- 9 Stk. Schneidschrauben wieder montieren - nicht überdrehen!

5.3. Schaltschema



5.4. Mögliche Fehler und Lösungen

Fehler	Grund	Lösung
Gerät hat keine Funktion	Hauptschalter ausgeschaltet	Hauptschalter einschalten
	Netzkabel nicht angeschlossen	Kabel anschließen
Gerät zeigt E 1	Kühlmittelmangel	Gerät zur Reparatur einsenden
		Kühlmittelkreislauf prüfen - ggf. neu füllen
Gerät zeigt E 2	Umgebungstemperatursensor defekt	Gerät zur Reparatur einsenden
		Stecker und Kabelverbindung zwischen Sensor und Steuerplatine prüfen.
Gerät zeigt E 3	Luftfeuchtigkeitssensor defekt	Gerät zur Reparatur einsenden
		Stecker und Kabelverbindung zwischen Sensor und Steuerplatine prüfen.
Gerät zeigt E 5	Temperatursensor Verdampfer defekt	Gerät zur Reparatur einsenden
		Stecker und Kabelverbindung zwischen Sensor und Steuerplatine prüfen.
Gerät entfeuchtet zu wenig	Luftfilter verschmutzt	Luftfilter reinigen
	Luft Ein-/Auslass verlegt	Luft Ein-/Auslass reinigen
	Verdampfer verschmutzt	Verdampfer reinigen
	Fenster/Türen offen	Fenster/Türen schließen - ggf. zusätzlich mit Klebeband abdichten
	Raumtemperatur niedrig	Bei niedrigen Temperaturen ist die Entfeuchtungsleistung schlecht - siehe 4.1.
	Luftfeuchtigkeit <40%	Keine Entfeuchtung nötig
Kondenswasser läuft aus	Gerät steht nicht waagrecht	Maximal zulässige Neigung im Betrieb sind +/-5°
	Zu viel Gegendruck am Ablauf	Gefälle am Ablaufschlauch prüfen
		Lufteinschlüsse am Ablaufschlauch prüfen
Ablässöffnung der Tropfwanne unter dem Verdampfer ist verstopft	Ablässöffnung bzw. Tropfwanne reinigen	
Geräuscentwicklung	Sind die Geräusche ähnlich einem Kühlschranks?	Dies ist normal wenn der Kompressor arbeitet.
	Untergrund nicht fest/eben	anderen Untergrund wählen (waagrecht, fest)
	Luftfilter verlegt	Luftfilter reinigen
Heiße Luft am Luftauslass	Der Kompressor arbeitet	Dies ist normal

6. Sonstiges

6.1. Garantiebedingungen

Die Garantiedauer dieses Geräts beträgt 12 Monate ab Zustellung zum Endverbraucher, längstens jedoch 14 Monate nach dem Lieferdatum. Unter dem Lieferdatum ist jenes Datum zu verstehen welche bei der Auslieferung auf dem jeweiligen Transportschein (Lieferschein oder Rechnung) angeführt ist.

Die Garantiedauer von Ersatzteilen beträgt 6 Monate ab Zustellung zum Endverbraucher. Als Nachweis dient die Übernahme des Transportscheins.

Sollte dieses Gerät professionell, häufig und dauernd in Gebrauch stehen, obwohl die oben angeführte Frist von 12 Monaten noch nicht abgelaufen ist, verfällt die Garantie automatisch bei Überschreitung von 1.500 Betriebsstunden.

Innerhalb dieser Frist verpflichten wir uns jene Teile kostenlos zu reparieren oder zu ersetzen, welche nach Prüfung durch uns oder einer autorisierten Servicestelle Herstellungs- oder Materialfehler aufweisen.

Die Instandsetzung oder ein Austausch defekter Teile innerhalb der Garantie verlängert keinesfalls die Gesamt-Garantiezeit des Gerätes. Alle während der Garantiezeit instandgesetzten oder ausgetauschten Teile oder Baugruppen werden mit einer Garantiedauer ausgeliefert, welche der restlichen Garantiezeit des Original-Bauteils entspricht.

Ausgeschlossen von der Garantie sind Schäden, die von folgenden Faktoren verursacht werden:

- normaler Verschleiß, zufällige Beschädigungen, Gebrauchsunfähigkeit
- unsachgemäße Verwendung, nicht erlaubte Umweltbedingungen
- nicht autorisierte Änderungen am Gerät
- unzureichende Wartung, Verwendung von unerlaubten Betriebs- oder Reinigungsmittel
- von nicht autorisiertem Personal durchgeführte Reparaturen
- Verwendung von nicht originalen Ersatzteilen
- Nichtbeachtung der im Handbuch enthaltenen Anweisungen und Vorschriften

Ferner sind alle Verschleissteile und Betriebsmittel von der Garantieleistung ausgeschlossen. Kleinere Mängel (Kratzer, Verfärbungen) können auftreten, beeinträchtigen aber nicht die Leistungsfähigkeit des Gerätes und werden deshalb nicht durch die Garantie abgedeckt.

Wir haften nicht für Kosten, Schäden oder direkte bzw. indirekte Verluste (einschließlich eventueller Gewinn-, Vertrags- oder Herstellungsverluste), die von der Benutzung der Maschine oder von der Unmöglichkeit, die Maschine zu benutzen, verursacht wurden.

Die Garantieleistung erfolgt an unserem Standort bzw. am Standort einer von uns autorisierten Servicestelle. Die defekten innerhalb der Garantie getauschten Teile, gehen automatisch nach abgewickelm Austausch in unseren Besitz über.

6.2. Entsorgung nach der Benutzungszeit




Dieses Produkt darf am Ende seiner Lebensdauer nicht über den normalen Haushaltsabfall entsorgt werden, sondern muss an einem Sammelpunkt für das Recycling von elektrischen und elektronischen Geräten abgegeben werden. Das Symbol, welches links abgebildet ist, weist darauf hin.

Die Werkstoffe sind gemäß ihrer Kennzeichnung wiederverwertbar. Mit der Wiederverwendung, der stofflichen Verwertung oder anderen Formen der Verwertung von Altgeräten leisten Sie einen wichtigen Beitrag zum Schutze unserer Umwelt.

Bitte erfragen Sie bei der Gemeindeverwaltung die zuständige Entsorgungsstelle.

6.3. Konformitätserklärung



<p>Hiermit erklären wir, <i>We herewith declare,</i></p>	<p>Rotek Handels GmbH Handelsstrasse 4 2201 Hagenbrunn Österreich / Austria</p>
<p>Dass das nachfolgend bezeichnete Gerät aufgrund seiner Konzipierung und Bauart sowie in der von uns in Verkehr gebrachten Ausführung den einschlägigen, grundlegenden Sicherheits- und Gesundheitsanforderungen der EG-Richtlinien entspricht. <i>That the following Appliances complies with the appropriate basic safety and health requirements of the EC Directive based on its design and type, as brought into circulation by us.</i></p>	
<p>Gerätebezeichnung: <i>Machine Description:</i></p>	<p>Kondensations-Luftentfeuchter <i>Condensating Dehumidifier</i></p>
<p>Modell (Subnummer / Ausführung): <i>Type (Subtype / Version):</i></p>	<p>ACD-90-E (- / H1503)</p>
<p>Einschlägige EG-Richtlinien: <i>Applicable EC Directives:</i></p>	<p>2006/95/EG 2004/108/EG</p>
<p>Angewandte harmonisierte Normen: <i>Applicable harmonized standards:</i></p>	<p>EN 60335-1 EN 60335-2-40 EN 60204-1 EN 55014-1/-2 EN 61000-3-2/-3-3</p>
<p>Bei einer nicht mit uns abgestimmter Änderung des Gerätes verliert diese Erklärung ihre Gültigkeit. <i>In a case of the alternation of the machine, not agreed upon by us, this declaration will lose its validity.</i></p>	
<p>Hagenbrunn, 10.02.2015</p>	<div style="text-align: center;">  <p>Handels GmbH Handelsstraße 4 A 2201 Hagenbrunn</p> <p>Tel.: +43 (2246) 20791-0 Fax.: DW 50 http://www.rotek.at EMail: office@rotek.at</p> <p>(Robert Rernböck, Geschäftsführer)</p> </div>

Bei Fragen oder Anregungen wenden Sie sich bitte an :

Rotek Handels GmbH
Handelsstr. 4, A-2201 Hagenbrunn

Tel : +43-2246-20791
Fax : +43-2246-20791-50
e-mail: office@rotek.at
<http://www.rotek.at>