

1. Vorwort:

Sehr geehrter Kunde, bitte nehmen Sie sich die Zeit dieses Hinweisblatt vollständig und aufmerksam durchzulesen. Es ist wichtig, dass Sie sich mit den Vorschriften zur korrekten Installation sowie mit dem sicheren Umgang Ihres Gerätes vertraut machen.

! Beachten Sie die maximal zulässige Zugkraft in Abhängigkeit des Seilspreizwinkels und die weiteren Hinweise zur korrekten Verwendung!

Alle Bilder sind Symbolfotos und müssen mit der aktuellen Ausführung nicht übereinstimmen. Technische Änderungen, Irrtümer und Druckfehler sind vorbehalten.

! Bei Schäden, die durch Nichtbeachtung der Anweisungen in diesem Handbuchs entstehen, erlischt der Garantieanspruch. Für Folgeschäden, die daraus resultieren, übernehmen wir keine Haftung.

Dieses Handbuch darf ohne schriftliche Genehmigung von Rotek weder vollständig noch teilweise in jeglicher Form und mit jeglichen Mitteln elektronischer oder mechanischer Art reproduziert werden. Alle Rechte, insbesondere Vervielfältigungsrechte, sind vorbehalten.

2. Allgemeines:

Die Umlenkrollen der UR-B-Serie mit beweglichen Seitenteilen sind für den Einsatz mit Seil-/Greifzügen konstruiert um die Seilführung bzw. die Kraftaufteilung zu ändern.

3. Sicherheitshinweise:

! Es dürfen an der Anschlagseite ausschließlich textile Befestigungsmittel verwendet werden (Gurtbänder oder Rundschlingen). Stahlringe, Ketten oder Stahlseile können die Aufnahme beschädigen und sind nicht zulässig.

! Der angegebene Seildurchmesser darf nicht überschritten werden (siehe Typenschild der Rolle bzw. Tabelle Technische Daten).

- Die maximal zulässige Seilgeschwindigkeit beträgt 50 m/min.
- Dieser Typ Umlenkrolle ist für den Bodenzug konzipiert. Nicht zum Heben bzw. als Faktorenflaschenzug einsetzen!

! Niemals die maximale Belastbarkeit der Umlenkrolle überschreiten - siehe Abhängigkeit vom Seilspreizwinkel!

! Die Achse der Seilrolle muss vor Verwendung und in periodischen Intervallen mit säurefreiem Fett am Schmiernippel abgeschmiert werden!

4. Technische Daten:

Modell		UR-B-2000	UR-B-5000
Nominal Belastbarkeit	F_N	20 kN (2 t)	50 kN (5 t)
Max. Seil-Zugkraft (Belastbarkeit) in Abhängigkeit des Seilspreizwinkels β	$\beta = 0^\circ$	$F_{X_{0^\circ}}$ 10 kN (1 t)	25 kN (2,5 t)
	$\beta = 30^\circ$	$F_{X_{30^\circ}}$ 10,5 kN (1,05 t)	26 kN (2,6 t)
	$\beta = 45^\circ$	$F_{X_{45^\circ}}$ 11 kN (1,1 t)	27,5 kN (2,75 t)
	$\beta = 60^\circ$	$F_{X_{60^\circ}}$ 11,5 kN (1,15 t)	29 kN (2,9 t)
	$\beta = 90^\circ$	$F_{X_{90^\circ}}$ 14 kN (1,4 t)	35,5 kN (3,55 t)
	$\beta = 120^\circ$	$F_{X_{120^\circ}}$ 20 kN (2 t)	50 kN (5 t)
	$\beta = 135^\circ$	$F_{X_{135^\circ}}$ 25 kN (2,5 t)	62,5 kN (6,25 t)
	$\beta = 150^\circ$	$F_{X_{150^\circ}}$ 40 kN (4 t)	100 kN (10 t)
Bruchlast	F_B	40 kN (4 t)	100 kN (10 t)
Rollenanzahl		1	1
Rollendurchmesser		Ø64 mm	Ø104 mm
für Seildurchmesser		Ø6-11 mm	Ø10-16 mm
Baulänge		144,2 mm	262 mm
Achsabstand		76,2 mm	147 mm
Anschlagöffnung		Ø38 mm	Ø76 mm
Eigengewicht		1,1 kg	3,4 kg

5. Verwendung:

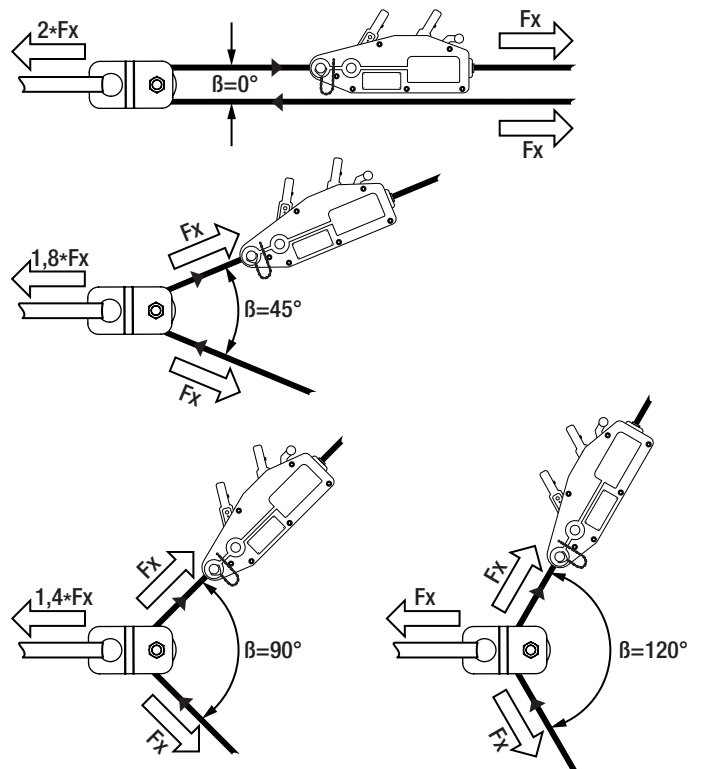
- Bei Erstverwendung sowie in periodischen Abständen die Achse mittels Fettpresse am Schmiernippel mit säurefreiem Fett abschmieren.
- Umlenkrolle durch Verdrehen der Seitenteile öffnen. Die Seilrolle muss frei beweglich sein.
- Lastseil einlegen und die Seitendeckel wieder übereinander führen.
- Anschlaggurt oder Rundschlinge durch Anschlagöse führen und passend an einem Ankerpunkt befestigen.

! Beachten Sie bei der Auswahl des Ankerpunktes und der Anschlagmittel, dass bis zur doppelten Zugkraft der Winde auf den Ankerpunkt einwirken können. (1t Zugleistung der Winde entspricht einer Belastung von bis zu 2t auf der Umlenkrolle).

! Es dürfen an der Anschlagseite ausschließlich textile Befestigungsmittel verwendet werden (Gurtbänder oder Rundschlingen). Stahlringe, Ketten oder Stahlseile können die Aufnahme beschädigen und sind nicht zulässig.

5.1. Max. Zugkraft in Abhängigkeit vom Seilwinkel

Der Spreizwinkel des Lastseils beeinflusst die tatsächliche Belastung der Umlenkrolle. Je nach Anwendung darf die Nennbelastbarkeit der Umlenkrolle nicht überschritten werden!

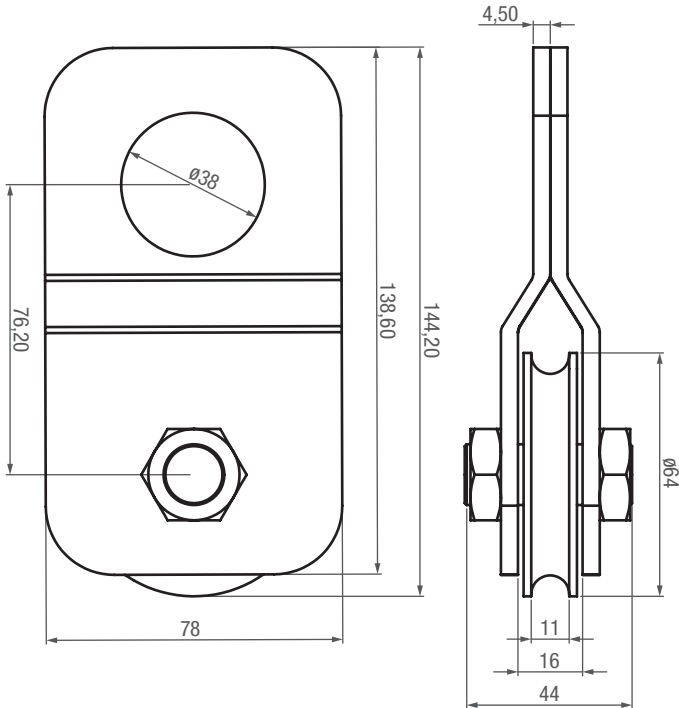


Abhängigkeit von Seil-Spreizwinkel zu Umlenkrollenbelastung:

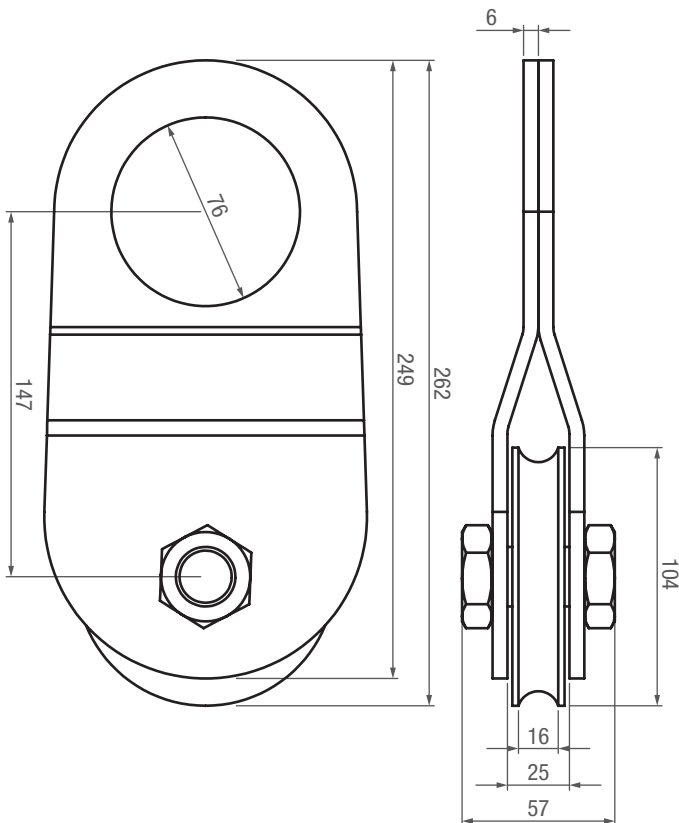
Seilspreizwinkel	Umlenkrollen Belastungsfaktor
$\beta = 0^\circ$	$\times 2,0$
$\beta = 30^\circ$	$\times 1,9$
$\beta = 45^\circ$	$\times 1,8$
$\beta = 60^\circ$	$\times 1,7$
$\beta = 90^\circ$	$\times 1,4$
$\beta = 120^\circ$	$\times 1,0$
$\beta = 135^\circ$	$\times 0,8$
$\beta = 150^\circ$	$\times 0,5$
$\beta = 180^\circ$	$\times 0$ (direkt=keine Belastung)

6. Abmessungen:

6.1. UR-B-2000:



6.2. UR-B-5000:



7. Wartung:

Die Umlenkrolle ist annähernd wartungsfrei.

Kontrollieren Sie vor Verwendung (bzw. täglich):

- das Gerät optisch auf mechanische Beschädigungen/Verformungen
- die Freigängigkeit der Seilrolle

Defekte Geräte dürfen nicht benutzt werden!

Schmieren Sie in regelmäßigen Intervallen die Rollenachse am Schmier-
nippel mittels Fettpresse mit säurefreiem Fett ab.

8. Sonstiges:

8.1. Garantiebedingungen:

Die Garantiedauer dieses Geräts beträgt 12 Monate. Innerhalb dieser Frist verpflichten wir uns jene Teile kostenlos zu reparieren oder zu ersetzen, welche nach Prüfung durch uns oder einer autorisierten Service-
stelle Herstellungs- oder Materialfehler aufweisen. Die Instandsetzung oder ein Austausch verlängert keinesfalls die Gesamt-Garantiezeit. Alle während der Garantiezeit instandgesetzten oder ausgetauschten Teile oder Geräte werden mit einer Garantiedauer ausgeliefert, welche der restlichen Garantiezeit des Originalteils entspricht.

Ausgeschlossen von der Garantie sind Schäden, die durch folgende Faktoren verursacht werden:

- Zufällige Beschädigungen, Gebrauchsunfähigkeit
- Nichtbeachtung der im Handbuch enthaltenen Anweisungen
- Unsachgemäße Verwendung, Überlast
- Verwendung falscher Anschlagmittel
- Mangelnde Schmierung

Kleinere Mängel (Kratzer, Verfärbungen) können auftreten, beeinträchtigen aber nicht die Leistungsfähigkeit des Gerätes und werden deshalb nicht durch die Garantie abgedeckt.

Wir haften nicht für Kosten, Schäden oder direkte bzw. indirekte Verluste (einschließlich eventueller Gewinn-, Vertrags- oder Herstellungsverluste), die von der Benutzung des Gerätes oder von der Unmöglichkeit, das Gerät zu benutzen, verursacht wurden.

Die Garantieleistung erfolgt an unserem Standort bzw. am Standort einer von uns autorisierten Servicestelle. Die defekten innerhalb der Garantie getauschten Teile, gehen automatisch nach abgewickelter Austausch in unseren Besitz über.

8.2. Konformitätserklärung:



Hiermit erklären wir,
Rotek Handels GmbH
Handelsstrasse 4
2201 Hagenbrunn
Österreich / Austria

Dass das nachfolgend bezeichnete Gerät aufgrund seiner Konzipierung und Bauart sowie in der von uns in Verkehr gebrachten Ausführung den einschlägigen, grundlegenden Sicherheits- und Gesundheitsanforderungen der EG-Richtlinien entspricht.

Bezeichnung: Umlenkrolle
Modell: UR-B-Serie
(UR-B-2000 / UR-B-5000)

Einschlägige EG-Richtlinien:
2006/42/EG

Angewandte harmonisierte Normen:
EN 14492-1:2006

Bei einer nicht mit uns abgestimmter Änderung des Gerätes verliert diese Erklärung ihre Gültigkeit.

ROTEK Handels GmbH
Handelsstrasse 4
A-2201 Hagenbrunn
Tel.: +43 (2246) 20791-0 Fax.: DW 50
http://www.rottek.at EMail: office@rottek.at

(Robert Rernböck, Geschäftsführer)