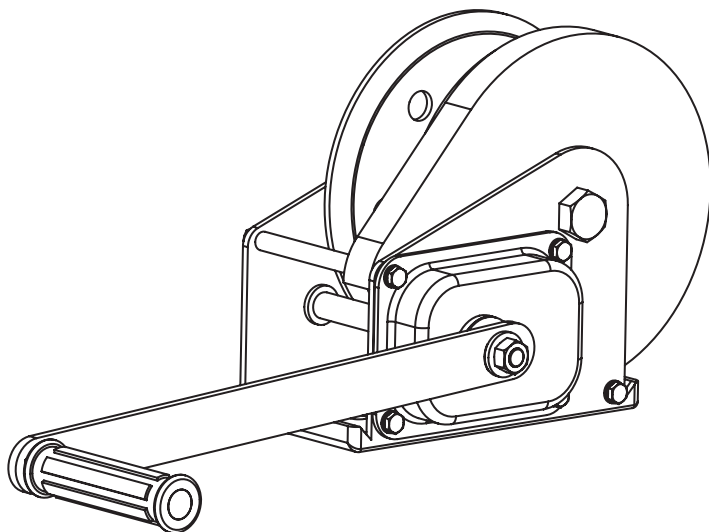


## Seilwinde HW-A-Serie

### Benutzer- und Wartungshandbuch

DE G1202 Stand Sept. 2016



**HW-A-0500**  
( Rotek Nr. HUB177 )

Kapazität 500kg  
Übersetzung 4,2:1

Aktuelle Informationen im Web:



**HW-A-0800**  
( Rotek Nr. HUB178 )

Kapazität 800kg  
Übersetzung 5:1

Aktuelle Informationen im Web:



**HW-A-1200**  
( Rotek Nr. HUB179 )

Kapazität 1.200kg  
Übersetzung 10:1

Aktuelle Informationen im Web:



## Vorwort

Die Bedienung und Wartung dieses Gerätes birgt Gefahren, welche über Symbole in diesem Handbuch verdeutlicht werden sollen:



### Sicherheitshinweis

Dieses Symbol markiert einen allgemeinen Hinweis, deren Beachtung zu Ihrer persönlichen Sicherheit bzw. zur Vermeidung von Geräteschäden dient.



### Allgemeiner Hinweis

Dieses Symbol markiert Hinweise und praktische Tipps für den Benutzer.

Wir haben den Inhalt des Handbuches auf Übereinstimmung mit den beschriebenen Geräten geprüft. Dennoch können Abweichungen nicht ausgeschlossen werden, so dass wir für die vollständige Übereinstimmung keine Gewähr übernehmen. Sollten Zweifel in Bezug auf Eigenschaften oder Handhabung mit dem Gerät auftreten, so kontaktieren Sie uns bitte vor der Inbetriebnahme.

Alle Bilder sind Symbolfotos und müssen mit der aktuellen Ausführung nicht übereinstimmen. Technische Änderungen, Irrtümer und Druckfehler sind vorbehalten.

Dieses Handbuch darf ohne schriftliche Genehmigung von Rotek weder vollständig noch teilweise in jeglicher Form und mit jeglichen Mitteln elektronischer oder mechanischer Art reproduziert werden. Ein Zuwiderhandeln stellt einen Verstoß gegen geltende Urheberrechtsbestimmungen dar und wird strafrechtlich verfolgt. Alle Rechte, insbesondere Vervielfältigungsrechte, sind vorbehalten.

## Inhaltsverzeichnis

<b>1. Sicherheitshinweise</b>	<b>3</b>
1.1. Bedienpersonal und Ausrüstung	3
1.2. Montage und tägliche Kontrollen	3
1.3. Bestimmungsgemäße Verwendung	3
<b>2. Spezifikation</b>	<b>4</b>
2.1. Abmessungen	4
2.2. Technische Daten	5
2.3. Passende Drahtseile	5
<b>3. Montage</b>	<b>6</b>
3.1. Konsolenmontage	6
3.2. Drahtseilmontage	7
<b>4. Verwendung</b>	<b>8</b>
4.1. Last anschlagen	8
4.2. Verwendung	8
<b>5. Wartung</b>	<b>9</b>
5.1. Reinigung und Schmierung	9
5.2. Überprüfungen	9
5.3. Mögliche Fehler und Lösungen	9
5.4. Garantiebedingungen	10
5.5. Konformitätserklärung	10
5.6. Prüfnachweise	11

# 1. Sicherheitshinweise



Für Arbeiten in hochgefährlicher Umgebung sind besondere Schutzmaßnahmen zu treffen. Dieses Gerät trägt keine besonderen Konstruktionsmerkmale für die Arbeit in hochgefährlicher Umgebung. Daher ist die Verwendung in explosionsgefährdeter, brandgefährdeter oder aggressiver Umgebung verboten!

## 1.1. Bedienpersonal und Ausrüstung

- Das Gerät darf nur von geschultem, befähigtem Personal in Betrieb genommen und bedient werden. Es muss umfassend darüber informiert sein, wie dieses Gerät bedient werden kann.
- Es sind normgerechte Sicherheits-Handschuhe zur Vermeidung von Arbeitsunfällen zu tragen.

## 1.2. Montage und tägliche Kontrollen

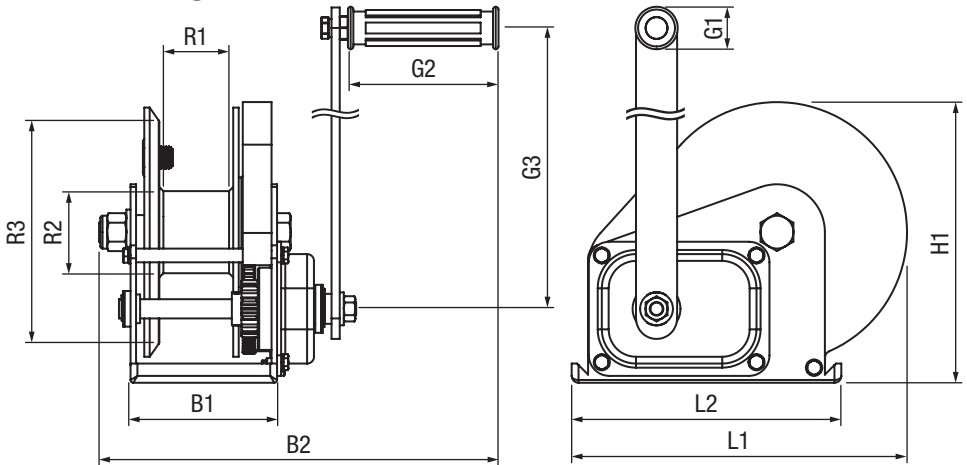
- Dieses Gerät wird ohne Stahlseil ausgeliefert. Passende Stahlseile sind in unterschiedlichen Durchmessern und Längen als Zubehör erhältlich. Verwenden Sie nur verzinkte Stahlseile  $\varnothing 5$  bzw.  $\varnothing 6$  mm, Typ 7x19, Nennfestigkeit 1.770 Mpa. Der Haken muss mit Sicherheitsklappe ausgestattet und mittels Kausche und Pressklemme am Seil verpresst sein.
- Die Mechanik (Konsolenverschraubung, Seilrolle) sowie der Haken müssen täglich auf Beschädigung kontrolliert werden. Die Bremsenheit muss täglich auf Funktion geprüft werden. Defekte Geräte dürfen nicht verwendet werden!

## 1.3. Bestimmungsgemäße Verwendung

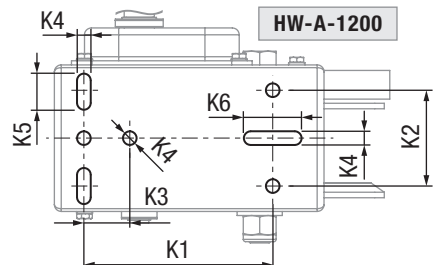
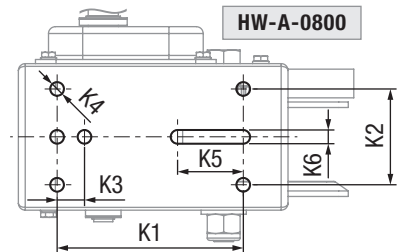
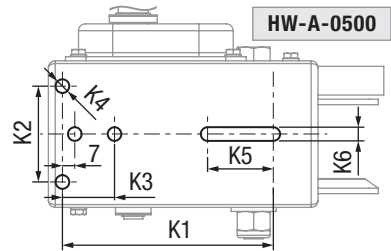
- Die Beförderung (Ziehen, Anheben) von Personen ist untersagt!
- Nicht in bewegliche Teile (Zahnrad, Seiltrommel, Seilführung) greifen!
- Vor Verwendung sicherstellen, dass der Drehbereich der Kurbel frei von Hindernissen ist.
- Eine Zug-/Hubbewegung darf erst eingeleitet werden, wenn sich der Bediener überzeugt hat, dass die Last und das Gerät bzw. dessen Basis sicher angeschlagen sind und sich keine Personen im Gefahrenbereich befinden! Der Aufenthalt unter der Last bzw. im Gefahrenbereich ist verboten!
- Die Last darf sich während des Zug-/Hubvorgangs nicht um die Seilachse drehen, nicht schwingen oder in das Lastseil fallen. Ist dies bei einer Anwendung zu vermuten, muss im Vorfeld Abhilfe durch geeignete Führungen getroffen werden. Beachten Sie, dass verwendete Hilfsmittel betreffend der Tragfähigkeit passend ausgewählt werden müssen!
- Das Seil darf nicht zum direkten Anschlagen der Last verwendet werden! Anstelle passende Anschlagmittel mit ausreichender Tragfähigkeit verwenden.
- Die maximale Zuglast/Kapazität des Gerätes darf nicht überschritten werden.
- Die angeführte Maximalkapazität ist nur gültig wenn mindestens 3 Seillagen (Seilschichten) auf der Rolle verbleiben (entspricht ca. 5-6m Seillänge). Bei kürzeren Restseillängen verringert sich die maximale Kapazität.
- Das Gerät ist dazu konzipiert Lasten anzuheben, abzusenken oder zu ziehen. Lasten nicht über längere Zeit gehoben/gezogen halten!
- Unter Last niemals unbeaufsichtigt lassen!
- Dieses Gerät darf nicht motorisch angetrieben werden! Jegliche Verlängerung des Kurbelhebels ist untersagt!
- Den Hebel nicht ruckartigen Bewegungen aussetzen.
- Die Seilwinde darf nur wie unter Kapitel „4. Verwendung“ beschrieben eingesetzt werden. Eine andere Anwendung ist verboten!

## 2. Spezifikation

### 2.1. Abmessungen



	HW-A-0500	HW-A-0800	HW-A-1200
L1	184 mm	256 mm	293 mm
L2	138 mm	194 mm	238 mm
B1	88 mm	107 mm	127 mm
B2	272 mm	283 mm	305 mm
H1	156 mm	203 mm	216 mm
G1	27 mm	27 mm	27 mm
G2	109 mm	109 mm	109 mm
G3	r:210 mm	r:319 mm	r:319 mm
R1	51 mm	58 mm	63 mm
R2	∅48 mm	∅60 mm	∅75 mm
R3	∅130 mm	∅175 mm	∅175 mm
K1	110 mm	135 mm	157 mm
K2	40 mm	70 mm	77 mm
K3	27 mm	20 mm	43 mm
K4	∅10 mm	∅10 mm	10 mm
K5	30 mm	45 mm	20 mm
K6	10 mm	10 mm	45 mm



## 2.2. Technische Daten

Modell		HW-A-0500	HW-A-0800	HW-A-1200
Bauart		Konsolen-Seilwinde mit Reibungsbremse		
Material		Stahl, verzinkt		
Antrieb		Manuell		
Nennkapazität <sup>1)</sup>	bei 3 Seillagen	500 kg	800 kg	1.200 kg
	bei 3 Seilwicklungen	200 kg	300 kg	400 kg
Max. Hebelkraft	Trommel voll	30 daN	38 daN	29 daN
	Trommel leer	15 daN	16 daN	15 daN
Seilweg je Hebelumdrehung	Trommel voll	96 mm	110 mm	55 mm
	Trommel leer	47 mm	47 mm	28 mm
Möglicher Seilzulauf	Von Vorne	✓	✓	✓
	Von Hinten	✓	✓	✓
	Von Oben	×	✓	✓
Übersetzungsverhältnis		4,2 : 1	5 : 1	10 : 1
Eigengewicht ohne Drahtseil		3,8 kg	8,0 kg	10,5 kg
Umgebungstemperatur		-10°C bis +40°C		

<sup>1)</sup> Die Nennkapazität des Geräts kann nur ausgenutzt werden, wenn zumindest 3 Seillagen (Seilschichten) auf der Seilrolle verbleiben. Dies entspricht ca. 5-6m Restseillänge auf der Rolle. Wird dieser Wert unterschritten, reicht die Reibung des Stahlseils nicht aus um die auftretenden Zugkräfte aufzunehmen. Die Kapazität muss passend verringert werden. Der angeführte Kapazitätswert bei Restseillänge  $\geq 1$ m entspricht 3 Seilwicklungen (3 Seilumrundungen) auf der Seilrolle - dies ist der minimal erlaubte Restlängenwert im Betrieb - es gilt die angeführte minimierte Kapazität.

## 2.3. Passende Drahtseile

Die Seilwinden werden ohne Drahtseil ausgeliefert. Passende Drahtseile sind gesondert als Zubehör erhältlich (siehe folgende Tabelle). Wählen Sie das für Ihre Anwendung passende Seil.



Beachten Sie, dass die Dicke und Länge des Stahlseils Auswirkungen auf folgendes hat:

↳ maximale Kapazität (Länge: Restlagen auf Trommel, Durchmesser: Seilkapazität)

↳ maximale Hebelkraft (umso voller die Trommel - umso größer der max. Kraftaufwand)

↳ Seilweg pro Hebelumdrehung (umso voller die Trommel - umso größer der Seilweg)

Seildurchmesser	Ø 5 mm		Ø 6 mm	
verfügbare Seillängen	10 m	20 m	10 m	18 m
Seilart nach DIN 12385-2	7x19 FC 1770 B sZ			
Ausführung	Verzinktes Stahl Drahtseil Haken mit Sicherheitsklappe, mittels Kausche und Pressklemme am Seil verpresst			
Mindest Seil-Bruchlast	19,6 kN		30,1 kN	
für HW-A-0500 passend	✓	×	✓	×
für HW-A-0800 passend	✓	✓	✓	✓
für HW-A-1200 passend	✓	✓	✓	✓

## 3. Montage

### 3.1. Konsolenmontage

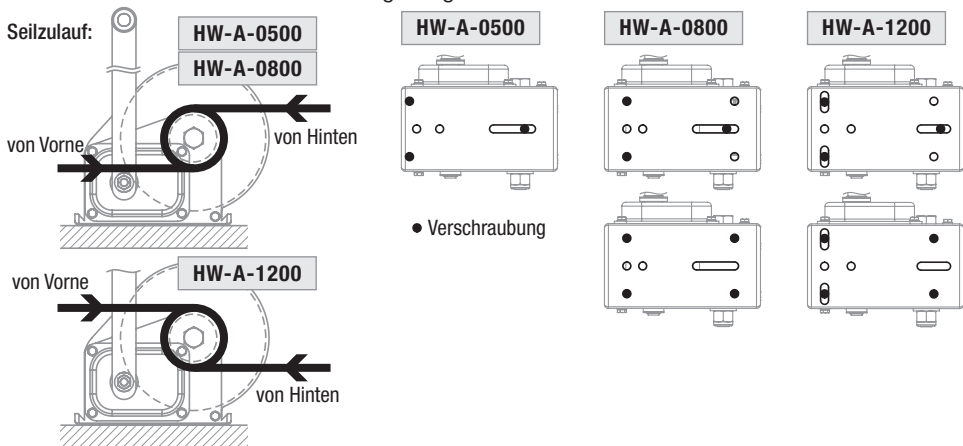
Die Seilwinde muss vor Verwendung auf einer passenden Konsole verschraubt werden. Je nach Anwendung muss die korrekte Montageart gewählt werden.

Folgende Montagehinweise sind zu beachten:

- ↳ Konsole muss für die jeweiligen Kräfte passend ausgelegt sein.
- ↳ Montagefläche der Winde muss auf der Konsole vollflächig aufliegen (keine unebenen Konsolen).
- ↳ 360° Hebelrotation muss möglich sein (kein Objekt im Drehbereich der Kurbel).
- ↳ Montageschrauben/-muttern über Kreuz anziehen und Muttern sichern (bzw. selbstsichernde Muttern verwenden). Schraubenart: M10, Festigkeit min. 8.8, Anzugsdrehmoment 45 Nm.

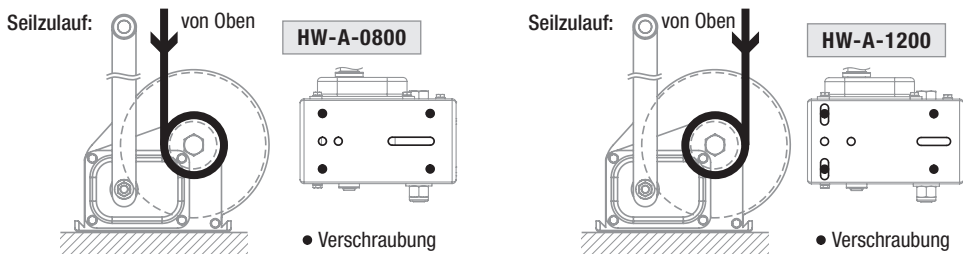
#### 3.1.1. Bei Seilzulauf von Vorne/Hinten (waagrecht)

Soll der Seilzulauf von Vorne oder Hinten (waagrecht) erfolgen, kann die Konsolenmontage wahlweise über eine 3- oder 4-Punkt Verschraubung erfolgen:



#### 3.1.2. Bei Seilzulauf von Oben (senkrecht)

Soll der Seilzulauf von Oben (senkrecht) erfolgen, muss die Konsolenmontage über eine 4-Punkt Verschraubung erfolgen:



Bei Seilwinde HW-A-0500 ist der Seilzulauf von Oben (senkrecht) nicht zulässig!

### 3.2. Drahtseilmontage



Die Nennkapazität kann nur genutzt werden, wenn zumindest 3 Seillagen (3 Seilschichten) auf der Seilrolle verbleiben - dies entspricht ca. 5-6m Seilrestlänge auf der Rolle. Wird die maximale Kapazität in der Anwendung nicht benötigt, müssen jedoch zumindest 3 Seilwicklungen (3 Seilumrundungen) im Betrieb auf der Seilrolle verbleiben - dies ist die minimal zulässige Restlänge - es gilt die minimierte Nennkapazität wie unter 2.2. angeführt.

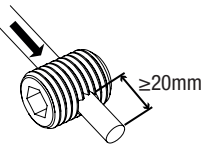
Folgende Montagehinweise sind zu beachten:

⇩ Passende Drahtseile siehe 2.3.

⇩ Notwendige Seillänge in Abhängigkeit von Anwendung und notwendiger Nennkapazität.

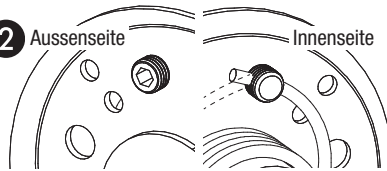
#### 3.2.1. Seil einklemmen

1



Klemmschraube durch Drehbewegung auf das Seil „schrauben“. Drehrichtung gleich der Schlagrichtung des Seils. Der Überstand des Seilendes sollte 20-25mm betragen.

2

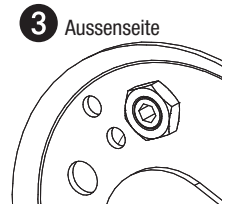


Klemmschraube samt Seil durch eine Öffnung der Rolle führen (Seil innen, Sechskant außen). Das Seil so führen, dass es in Folge um die Rolle geführt werden kann.

▶ HW-A-0500, HW-A-0800: im Uhrzeigersinn

▶ HW-A-1200: gegen den Uhrzeigersinn

3



Überwurfmutter auf Klemmschraube führen. Mittels Innensechskant und Gabelschlüssel Drahtseil klemmen.

#### 3.2.2. Seil aufziehen

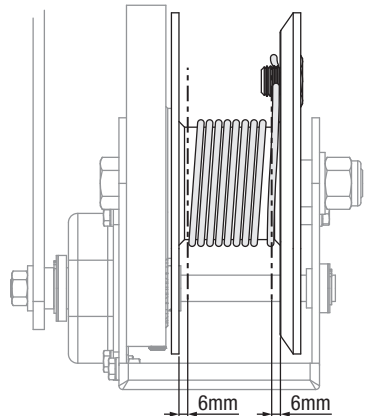
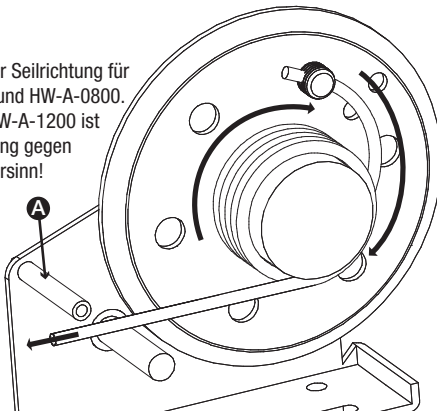


Je nach Anwendung und notwendiger Kapazität muss das Drahtseil nach 3 Umrundungen (=minimierte Kapazität) oder nach 3 Seillagen/Seilschichten (=Nennkapazität) als definiertes Abrollende dauerhaft markiert werden (mittels Schrumpfschlauch, Farbmarkierer, o.ä.).

- Das Seil, wie abgebildet, im Uhrzeigersinn unter der Rolle durchführen.
- Mittels Drehbewegung des Hebels im Uhrzeigersinn das Drahtseil auf die Rolle aufwickeln.
- Dabei das Drahtseil immer unter Spannung halten!
- Der Abstand zwischen dem Drahtseil und der Wand der Seilrolle sollte ca. 6mm betragen.



Abbildung der Seilrichtung für HW-A-0500 und HW-A-0800. Bei Modell HW-A-1200 ist die Seilrichtung gegen den Uhrzeigersinn!



Die Seilauwicklung funktioniert nur, solange das Drahtseil unter Spannung steht! Ohne Spannung lockert sich das Drahtseil. In so einem Fall muss das Drahtseil vollständig abgewickelt und neu aufgezogen werden! Der Haken kann bei Leerlauf auch in Distanzbuchse (A) eingehängt werden, um das Seil im Ruhezustand gespannt zu halten.

## 4. Verwendung



Tragen Sie beim Hantieren mit Drahtseilen immer Schutzhandschuhe zur Vermeidung von Arbeitsunfällen!

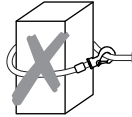


Kontrollieren Sie vor Verwendung das Seil samt Haken auf etwaige Beschädigungen. Der Haken darf nicht aufgebogen, die Hakenaufnahme muss unbeschädigt und das Seil darf nicht gebrochen oder aufgespleißt sein.

### 4.1. Last anschlagen



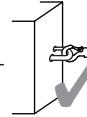
Verwenden Sie das Lastseil niemals zum Anschlagen von Lasten! Führen Sie das Seil niemals über Kanten!



Falsch angeschlagen!  
Drahtseil darf nicht zum Anschlagen verwendet werden!



Korrekt angeschlagen!  
Mittels Bandschlinge und Öse als Anschlagmittel!



Korrekt angeschlagen!  
Last hat passendes Anschlagmittel integriert.

- Seil ständig unter Spannung halten!
- Drahtseilhaken in Anschlagmittel einhängen.
- Darauf achten, dass sich das Maulschloss des Hakens vollständig schließt!

### 4.2. Verwendung



Die Seilauwicklung funktioniert nur, solange das Drahtseil unter Spannung steht! Ohne Spannung lockert sich das Drahtseil. In so einem Fall muss das Drahtseil vollständig abgewickelt und neu aufgezogen werden - siehe 3.2.2.



Sollte während der Arbeit ein Defekt auftreten, ist die Arbeit unverzüglich einzustellen und der Einsatzort entsprechend abzusichern, bevor der Mangel behoben werden darf.

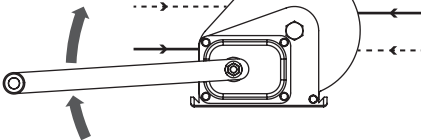


Die Last wird beim Senken durch die integrierte Reibungsbremse gehalten. Die Bremsseinheit ist jedoch als Bedienungshilfe und nicht zur Umwandlung von großen Energien gedacht. Überschreiten Sie daher niemals die Nennkapazität des Geräts - dies könnte die Bremsseinheit beschädigen.

HEBEN / ZIEHEN

Hebel im Uhrzeigersinn drehen.

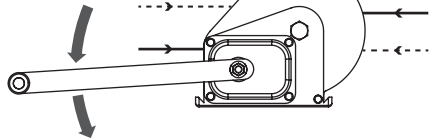
Ratschenklinke hörbar.



SENKEN / LÖSEN

Hebel gegen Uhrzeigersinn drehen.

Reibungsbremse aktiv.



— HW-A-0500, HW-A-0800

- - - HW-A-1200



## 5. Wartung

Regelmäßiges Service und Wartung verlängert die Lebensdauer und gewährleistet einen störungsfreien Betrieb.

Es dürfen ausschließlich Originalersatzteile im Zuge von Wartungsarbeiten verwendet werden. Ausgenommen sind Normteile (Standardschrauben, -muttern, usw.) welche der Spezifikation des Originalteils entsprechen.

### 5.1. Reinigung und Schmierung

- Die Bremseinheit darf nicht geschmiert werden.
- Das Drahtseil sollte sauber gehalten werden.
- Das Gerät niemals mit Säuren, Laugen oder anderen aggressiven Stoffen reinigen. Es besteht die Gefahr des Sprödbruchs von hochfesten Teilen.

### 5.2. Überprüfungen

#### 5.2.1. Tägliche Kontrollen

- Haken und Sicherheitsklappe am Seil auf Beschädigung kontrollieren
- Sichtprüfung auf offensichtliche Mängel der Winde (allgemeiner Zustand)
- Hebelfunktion prüfen
- Bremsfunktion prüfen

#### 5.2.2. Jährliche Kontrollen



Die Betriebssicherheit der Seilwinde muss mindestens jährlich (abhängig von Verwendungshäufigkeit, Einsatzart und Standort) durch ein sachkundiges Prüfunternehmen festgestellt werden! Der Verwender ist dafür verantwortlich über diese Feststellungsuntersuchung einen Nachweis zu führen!

Alle Kontrollen aus 5.3.1. durchführen.

- Alle Schrauben (inkl. Konsolenverschraubung) auf festen Sitz prüfen.
- Zahnräder inkl. dessen Lagerbuchsen mittels säurefreiem Fett abschmieren.
- Lastseil prüfen - zu tauschen wenn:
  - ↳  $\geq 10$  Drahtbrüche auf einer Länge entsprechend dem 30-fachen des Seildurchmessers.
  - ↳ starke Rostbildung am Seil.
  - ↳ Äußere Beschädigung des Seils (Knicke, Verformung, Schlaufenbildung, usw.).
- Reduzierung des Durchmessers um 10% gegenüber dem Nenndurchmesser

### 5.3. Mögliche Fehler und Lösungen

Fehler	Grund	Lösung
Seil lockert sich von Trommel	Seil nicht unter Spannung	Seil immer unter Spannung halten
Aufbiegen des Lasthakens	Falsches Anschlagen an Hakenspitze	Richtig verwenden - siehe 4.
Seilaufwicklung funktioniert nicht	Seil nicht unter Spannung	Seil immer unter Spannung halten
	Falsche Seilrichtung	Seil korrekt einlegen - siehe 3.2.
Keine Ratschengeräusche	Ratschenmechanik verschmutzt	Bremseinheit öffnen und reinigen
	Ratschenhebel verklemmt	
Bremse funktioniert nicht	Falsche Seilrichtung	Seil korrekt einlegen - siehe 3.2.
	Bremsscheiben verschlissen	Beide Scheiben tauschen
Hebel schwergängig ohne Last	Bei Montage Grundrahmen verspannt	Konsolenmontage prüfen
Bremse öffnet nicht beim Senken	Bremsscheiben verklemmt	Verklemmung durch leichtes Klopfen auf Druckplatte bei Antriebsritzel lösen

## 5.4. Garantiebedingungen

Die Garantiedauer dieses Gerätes beträgt 12 Monate. In dieser Zeit verpflichten wir uns jene Teile kostenlos zu reparieren oder zu ersetzen, welche nach Prüfung durch uns oder einer autorisierten Servicestelle Herstellungs- oder Materialfehler aufweisen.

Die Instandsetzung oder ein Austausch defekter Teile innerhalb der Garantie verlängert keinesfalls die Gesamt-Garantiezeit des Gerätes. Alle während der Garantiezeit instandgesetzten oder ausgetauschten Teile oder Baugruppen werden mit einer Garantiedauer ausgeliefert, welche der restlichen Garantiezeit des Original-Bauteils entspricht.

Ausgeschlossen von der Garantie sind Schäden, die von folgenden Faktoren verursacht werden:

- Überlast, normaler Verschleiß, zufällige Beschädigungen, Gebrauchsunfähigkeit
- unsachgemäße Verwendung, falscher Anschlag bzw. Verwendung falscher Anschlagmittel
- nicht autorisierte Änderungen am Gerät sowie unzureichende oder falsche Wartung
- Nichtbeachtung der im Handbuch enthaltenen Anweisungen und Vorschriften

Ferner sind alle Verschleißteile und Betriebsmittel von der Garantieleistung ausgeschlossen. Kleinere Mängel (Kratzer, Verfärbungen) können auftreten, beeinträchtigen aber nicht die Leistungsfähigkeit des Gerätes und werden deshalb nicht durch die Garantie abgedeckt.

Wir haften nicht für Kosten, Schäden oder direkte bzw. indirekte Verluste (einschließlich eventueller Gewinn-, Vertrags- oder Herstellungsverluste), die von der Benutzung der Maschine oder von der Unmöglichkeit, die Maschine zu benutzen, verursacht wurden. Die Garantieleistung erfolgt an unserem Standort bzw. am Standort einer von uns autorisierten Servicestelle. Die defekten innerhalb der Garantie getauschten Teile, gehen automatisch nach abgewickelter Austausch in unseren Besitz über.

## 5.5. Konformitätserklärung

	Hiermit erklären wir, <i>We herewith declare,</i>	Rotek Handels GmbH Handelsstrasse 4 2201 Hagenbrunn, Österreich / Austria
Dass das nachfolgend bezeichnete Gerät aufgrund seiner Konzipierung und Bauart sowie in der von uns in Verkehr gebrachten Ausführung den einschlägigen, grundlegenden Sicherheits- und Gesundheitsanforderungen der EG-Richtlinien entspricht. <i>That the following Appliances complies with the appropriate basic safety and health requirements of the EC Directive based on its design and type, as brought into circulation by us.</i>		
Gerätebezeichnung: <i>Machine Description:</i>		Manuelle Seilwinde mit Reibungsbremse <i>Manual Hand Winch with Friction Brake</i>
Modell (Subnummer / Ausführung): <i>Type (Subtype / Version):</i>		HW-A-0500, HW-A-0800, HW-A-1200 ( -D5/10, -D5/20, -D6/10, -D6/18 / G1202 )
Einschlägige EG-Richtlinien: <i>Applicable EC Directives:</i>		2006/42/EG
Angewandte harmonisierte Normen: <i>Applicable harmonized standards:</i>		EN 13157:2004
Bei einer Änderung des Gerätes verliert diese Erklärung ihre Gültigkeit. <i>In a case of the alternation of the machine this declaration will lose its validity.</i>		
Hagenbrunn, 22.08.2012		 <p> <b>ROTEK</b> Handels GmbH          Handelsstraße 4          A-2201 Hagenbrunn          Tel.: +43 (2246) 20791-0 Fax.: DW 50          http://www.rotetek.at EMail: office@rotetek.at          ( Robert Renböck, Geschäftsführer )       </p>

## 5.6. Prüfnachweise

Montage ordnungsgemäß durchgeführt:		Inbetriebnahmeprüfung durchgeführt und Bediener geschult:	
..... Datum	..... Name	..... Datum	..... Name

### Periodische Kontrollen:

Lfd	Datum	Art der Kontrolle	Beschreibung	Durchgeführt durch
		<input type="checkbox"/> jährliche Wartung <input type="checkbox"/> ausserplanmäßig		
		<input type="checkbox"/> jährliche Wartung <input type="checkbox"/> ausserplanmäßig		
		<input type="checkbox"/> jährliche Wartung <input type="checkbox"/> ausserplanmäßig		
		<input type="checkbox"/> jährliche Wartung <input type="checkbox"/> ausserplanmäßig		
		<input type="checkbox"/> jährliche Wartung <input type="checkbox"/> ausserplanmäßig		
		<input type="checkbox"/> jährliche Wartung <input type="checkbox"/> ausserplanmäßig		
		<input type="checkbox"/> jährliche Wartung <input type="checkbox"/> ausserplanmäßig		
		<input type="checkbox"/> jährliche Wartung <input type="checkbox"/> ausserplanmäßig		
		<input type="checkbox"/> jährliche Wartung <input type="checkbox"/> ausserplanmäßig		
		<input type="checkbox"/> jährliche Wartung <input type="checkbox"/> ausserplanmäßig		
		<input type="checkbox"/> jährliche Wartung <input type="checkbox"/> ausserplanmäßig		
		<input type="checkbox"/> jährliche Wartung <input type="checkbox"/> ausserplanmäßig		
		<input type="checkbox"/> jährliche Wartung <input type="checkbox"/> ausserplanmäßig		
		<input type="checkbox"/> jährliche Wartung <input type="checkbox"/> ausserplanmäßig		
		<input type="checkbox"/> jährliche Wartung <input type="checkbox"/> ausserplanmäßig		
		<input type="checkbox"/> jährliche Wartung <input type="checkbox"/> ausserplanmäßig		
		<input type="checkbox"/> jährliche Wartung <input type="checkbox"/> ausserplanmäßig		
		<input type="checkbox"/> jährliche Wartung <input type="checkbox"/> ausserplanmäßig		
		<input type="checkbox"/> jährliche Wartung <input type="checkbox"/> ausserplanmäßig		
		<input type="checkbox"/> jährliche Wartung <input type="checkbox"/> ausserplanmäßig		
		<input type="checkbox"/> jährliche Wartung <input type="checkbox"/> ausserplanmäßig		

Bei Fragen oder Anregungen wenden Sie sich bitte an :

**Rotek Handels GmbH**  
**Handelsstr. 4, A-2201 Hagenbrunn**

Tel : +43-2246-20791  
Fax : +43-2246-20791-50  
e-mail: [office@rotek.at](mailto:office@rotek.at)  
<http://www.rotek.at>