

ROTEK

Luftentfeuchter ACD-20-DF

Elektronisch geregelt, 230V Versorgungsspannung

Benutzer- und Wartungshandbuch

DE M1601a Stand Dez. 2016



Weblink zu Onlinedokumentationen



Rotek Art.Nr.:

KLI055

Modell:	ACD-20-DF
Ausführung:	M1601
Versorgung:	220-240 V~, 50 Hz
Leistungsaufnahme:	440 W / 2,1 A
Entfeuchtung:	≤ 20 Liter / Tag
Abmessungen (BxTxH):	350 x 245 x 510 mm
Eigengewicht:	13,5 kg

Vorwort

Sehr geehrter Kunde,

bitte nehmen Sie sich die Zeit dieses Handbuch vollständig und aufmerksam durchzulesen. Es ist wichtig, dass Sie sich vor der Inbetriebnahme mit den Bedienungselementen sowie mit dem sicheren Umgang Ihres Gerätes vertraut machen.

Dieses Handbuch sollte immer in der Nähe des Gerätes aufbewahrt werden, um im Zweifelsfall als Nachschlagewerk zu dienen und sollte gegebenenfalls auch etwaigen Nachbesitzern ausgehändigt werden.

Die Bedienung und Wartung dieses Gerätes birgt Gefahren, welche über Symbole in diesem Handbuch verdeutlicht werden sollen. Folgende Symbole werden im Text verwendet, Bitte beachten Sie die jeweiligen Hinweise sehr aufmerksam.



Allgemeiner Sicherheitshinweis

Dieses Symbol markiert einen Hinweis, deren Beachtung zu Ihrer persönlichen Sicherheit oder zur Vermeidung von Geräteschäden dient.



Allgemeiner Hinweis

Dieses Symbol markiert Hinweise und praktische Tipps für den Benutzer.

Wir haben den Inhalt des Handbuches auf Übereinstimmung mit dem beschriebenen Gerät geprüft. Dennoch können Abweichungen nicht ausgeschlossen werden, so dass wir für die vollständige Übereinstimmung keine Gewähr übernehmen. Die Angaben werden jedoch regelmäßig überprüft und notwendige Korrekturen sind in den nachfolgenden Auflagen enthalten, welche sie über unsere Homepage einsehen können (siehe Weblink auf Umschlagseite). Sollten Zweifel in Bezug auf Eigenschaften oder Handhabung mit dem Gerät auftreten, so kontaktieren Sie uns bitte vor der Inbetriebnahme.

Alle Bilder sind Symbolfotos und müssen mit der aktuellen Ausführung nicht übereinstimmen. Technische Änderungen, Irrtümer und Druckfehler sind vorbehalten.



Bei Schäden, die durch Nichtbeachtung der Anweisungen in diesem Handbuchs entstehen, erlischt der Garantieanspruch. Für Folgeschäden, die daraus resultieren, übernehmen wir keine Haftung.

Dieses Handbuch darf ohne unsere schriftliche Genehmigung weder vollständig noch teilweise in jeglicher Form und mit jeglichen Mitteln elektronischer oder mechanischer Art reproduziert werden. Ein Zuwiderhandeln stellt einen Verstoß gegen geltende Urheberrechtsbestimmungen dar und wird strafrechtlich verfolgt. Alle Rechte, insbesondere Vervielfältigungsrechte, sind vorbehalten.



Nach Empfang des Gerätes ist empfohlen zu kontrollieren ob die Ware mit dem im Auftrag, Frachtbrief oder Lieferschein angeführten Komponenten übereinstimmt. Entfernen Sie die Verpackung vorsichtig, um das Gerät nicht zu beschädigen. Weiters sollte das Gerät auf etwaige Transportschäden kontrolliert werden. Sollte die Lieferung unvollständig oder beschädigt sein, informieren Sie unverzüglich Ihren Händler.

Entsorgung nach der Benutzungszeit



Dieses Produkt darf am Ende seiner Lebensdauer nicht über den normalen Haushaltsabfall entsorgt werden, sondern muss an einem Sammelpunkt für das Recycling von elektrischen und elektronischen Geräten abgegeben werden. Das Symbol, welches links abgebildet ist, weist darauf hin.

Die Werkstoffe sind gemäß ihrer Kennzeichnung wiederverwertbar. Mit der Wiederverwendung, der stofflichen Verwertung oder anderen Formen der Verwertung von Altgeräten leisten Sie einen wichtigen Beitrag zum Schutze unserer Umwelt.

Bitte erfragen Sie bei der Gemeindeverwaltung die zuständige Entsorgungsstelle.

Inhaltsverzeichnis

1. Sicherheitshinweise	4
1.1. Risiken durch Strom	4
1.2. Risiken durch sich bewegende Teile	4
1.3. Risiken durch hohe Temperaturen	4
1.4. Transport und Aufstellungsort	4
1.5. Bestimmungsgemäße Verwendung	5
1.6. Wartung	5
1.7. Für längere Lagerung vorbereiten	5
2. Spezifikation	6
2.1. Technische Daten	6
2.2. Geräteabbildungen	7
2.3. Bedienpanel	7
3. Verwendung	8
3.1. Gerät aufstellen und anschließen	8
3.1.1. Hinweise zum Aufstellungsort	8
3.2. Verstehen bedeutet effizient verwenden	9
3.2.1. Was ist Luftfeuchtigkeit	9
3.2.2. Funktionsweise des Entfeuchters	9
3.3. Kondensatablauf	10
3.3.1. Kondensatwanne	10
3.3.2. Abflussschlauch bei Permanenttrocknung	10
3.3.2.1. Kondensat in tieferliegenden Abfluss	11
3.3.2.2. Kondensat in Sammelbehälter ohne zusätzliche Pumpe	11
3.3.2.3. Kondensat in Sammelbehälter mit Kondensatpumpe	11
3.4. Sonstige Hinweise zur Verwendung	12
3.4.1. Betriebsarten	12
3.4.2. Kompressor-Schutzschaltung	12
3.4.3. Hinweise zur Verwendung mit einer Zeitschaltuhr	12
3.4.4. Einschalt-/Ausschalttimer verwenden	12
4. Reinigung und Instandhaltung	13
4.1. Vorsichtsmaßnahmen	13
4.2. Gerätereinigung	13
4.3. Luftfilter reinigen	13
4.4. Wartungshinweise	13
4.5. Mögliche Probleme und Lösungen	14
5. Sonstiges	15
5.1. Garantiebedingungen	15
5.2. Konformitätserklärung	15

1. Sicherheitshinweise



Die Anweisungen in diesem Handbuch müssen ggf. durch die jeweils gültigen gesetzlichen Vorschriften und technische Normen ergänzt werden. Sie ersetzen keine Normen oder zusätzliche (auch nicht gesetzliche) Vorschriften, die aus Sicherheitsgründen erlassen wurden.



Kinder können Gefahren, die im unsachgemäßen Umgang mit Elektrogeräten liegen, nicht erkennen. Deshalb elektrische Geräte nie von Kindern benutzen lassen.

1.1. Risiken durch Strom

- Das Gerät darf nur mit elektrischen Netzen verbunden werden, welche mit der Nennleistung, -Frequenz und -Spannung des Gerätes gem. Spezifikation/Typenschild kompatibel sind.
- Das Gerät darf nur an eine Steckdose angeschlossen werden, welche über einen passenden Leitungsschutzschalter und einen Fehlerstromschutzschalter gesichert ist.
- Niemals elektrische Bauteile, nicht isolierte Teile oder unter Spannung stehende Kabel berühren.
- Das Gerät niemals bei geöffnetem Gehäuse oder abgenommenem Filtergitter an die Stromversorgung anschließen!
- Kontrollieren Sie vor jeder Inbetriebnahme den Zustand des Stromkabels und des Netzsteckers.

1.2. Risiken durch sich bewegende Teile

- Führen Sie niemals Arbeiten an sich bewegenden Teilen durch.
- Das Gerät darf niemals mit offenen oder gelockerten Abdeckungen in Betrieb genommen werden.
- Führen Sie keine Gegenstände in das Innere des Gerätes.

1.3. Risiken durch hohe Temperaturen

- Decken Sie das Gerät im Betrieb niemals ab!
- Blockieren Sie im Betrieb niemals den Luftstrom!
- Verwenden Sie das Gerät nicht an Orten, wo durch die Luftzirkulation Teile angesaugt werden könnten! Sollten sich am Aufstellungsort leichte, lose Gegenstände befinden (z.B. Abdeckfolienreste), sind diese vor Inbetriebnahme zu entfernen.

1.4. Transport und Aufstellungsort



Sollten Sie das Gerät bewegen, vermeiden Sie Schläge, übermäßige Neigung oder ein Umfallen. Sofern das Gerät gekippt wurde (z.B. während des Transports), bringen sie es in „aufrechte Position“ und warten Sie zumindest 2 Stunden bevor Sie den Luftentfeuchter in Betrieb nehmen. Ein Zuwiederhandeln kann Schäden an der Entfeuchtereinheit hervorrufen!

- Das Gerät darf nicht im Freien, in explosionsgefährdeten Umgebungen, in öl-, schwefel-, chlor- oder salzhaltiger Umgebungsluft verwendet werden!
- Stellen Sie das Gerät niemals in der Nähe von starken Hitzequellen auf (z.B. Öfen, Heizkörper). Die Temperatur am Aufstellungsort darf +5°C nicht unter und +35°C nicht überschreiten.
- Ausschließlich in aufrechter Position auf festem, stabilem Untergrund verwenden. Die maximal zulässige Neigung im Betrieb sind 5° in alle Richtungen.
- Ein Bewegen während des Betriebs ist verboten.
- Das Gerät darf nur mit entleertem Kondensatbehälter (Nachtropfen beachten) und trockenem Verdampfer transportiert werden.

1.5. Bestimmungsgemäße Verwendung

- *Kontrollieren Sie vor der Inbetriebnahme das Gerät auf Beschädigungen (Kondensatabfluss, Netzkabel, Bedienfeld, Gehäuse, Transportrollen). Defekte Geräte dürfen nicht in Betrieb genommen werden.*
- *Um eine ordnungsgemäße Luftzirkulation zu gewährleisten darf an der Front- und Rückseite des Gerätes ein Mindestabstand von 30cm zu anderen Gegenständen/Wänden nicht unterschritten werden.*
- *Um ein Maximum an Entfeuchtung zu gewährleisten, halten Sie Türen und Fenster des zu entfeuchtenden Raumes im Betrieb geschlossen. Sollte der Raum jedoch eine Grundfläche kleiner 3 m² besitzen (=sehr kleiner Raum) sind Türe/Fenster offen zu halten!*
- *Sollten Sie während des Betriebes seltsame Geräusche oder Gerüche feststellen, ziehen Sie unverzüglich den Netzstecker.*
- *Das der Raumluft entzogene Kondenswasser (das Wasser im Tank) enthält Verunreinigungen und darf keinesfalls getrunken werden!*
- *Niemals Flüssigkeiten auf das Gerät spritzen.*
- *Die werkseitigen Einstellungen oder Installationen dürfen nicht zum Zwecke der Leistungssteigerung verändert werden.*

1.6. Wartung

- *Stellen Sie sicher, dass Wartungsarbeiten nur durch qualifiziertes Fachpersonal durchgeführt werden. Das Gerät darf nur im abgekühlten, still stehendem Zustand und bei unterbrochener Spannungsversorgung geöffnet werden.*
- *Es dürfen ausschließlich Originalersatzteile im Zuge von Wartungsarbeiten verwendet werden. Ausgenommen sind Normteile welcher der Spezifikation der Originalteile entsprechen (z.B. Schrauben).*

1.7. Für längere Lagerung vorbereiten

- *Gerät ausschalten, Netzstecker ziehen und Netzkabel aufwickeln.*
- *24h warten um Gerät abtrocknen zu lassen.*
- *Wassertank entleeren, reinigen und wieder einsetzen.*
- *Luft Ein- und Auslassöffnungen reinigen.*
- *Luftfilter entfernen und sorgfältig reinigen.*
- *Wenn möglich Luftfilter nicht einsetzen, sondern in einem Kunststoff sack lagern.*
- *Gerät mit Kunststoffhülle/-folie abdecken, trocken und vibrationsfrei in aufrechter Stellung lagern.*

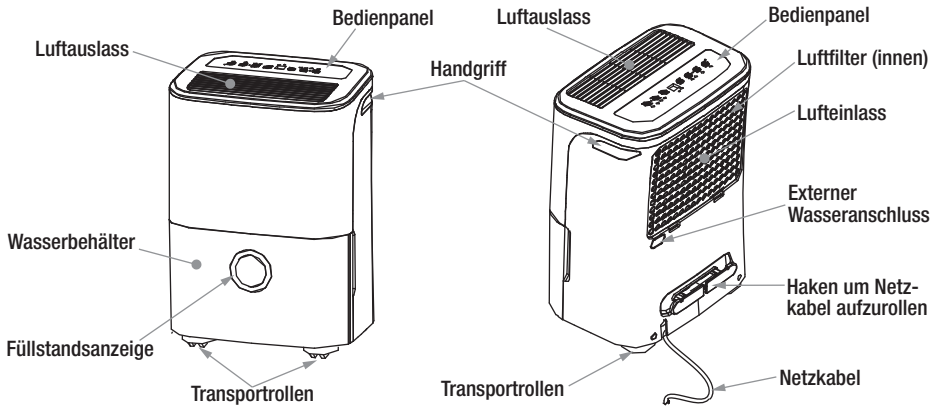
2. Spezifikation

Hochwertiger Kondensations-Luftentfeuchter mit elektronischer Regelung. Geeignet zur Permanenttrocknung in unbeaufsichtigten Räumen. Die Zielfeuchtigkeit kann am Panel eingegeben werden. Bei Verwendung des internen Tanks schaltet der integrierte Überlaufschutz das Gerät bei vollem Tank automatisch aus. Für Dauerentfeuchtung kann eine direkte Abwasser Verbindung hergestellt werden.

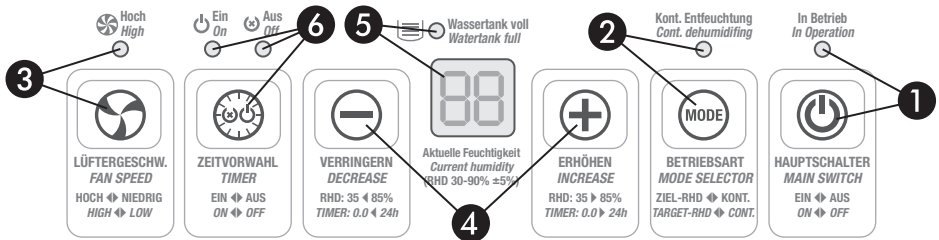
2.1. Technische Daten

Grunddaten	Modell	ACD-20-DF	
	EAN13	9009970003494	
	Entfeuchterleistung	20 Liter/Tag (bei 30°C / 80% DRH)	
		10 Liter/Tag (bei 27°C / 60% DRH)	
	Luftdurchsatz Low/High	150 / 170 m³/h	
	Wassertankvolumen	3 Liter	
	Direkter Wasseranschluss möglich	ja, für Schlauch-Øi:12mm	
Auto-Restart nach Stromausfall	ja		
Kompressor	Bauart	Kolbenkompressor	
	Kühlmittel	R134a (fluoriertes Treibhausgas)	
	Kühlmittel Füllmenge	120 g (GWP:1430, entspricht 0,172t CO ₂ Äquivalent)	
	Kühlmittelkreislauf	hermetisch verschlossen	
	Arbeitsdruck	17 / 7 bar	
Lüfter	Type	YDC12-4	
	Drehzahl Low/High	990 / 1.090 min ⁻¹	
Versorgung	Versorgungsspannung	220 - 240 V / 50 Hz / 1 Ph.	
	Nennleistungs- / Nennstromaufnahme	≤ 440 W / 2,1 A	
		im Standby: < 1W	
		nur Lüfter LOW/HIGH: 40 W / 50 W	
	Übliche Leistungsdaten bei +25°C Kompressor kalt + Lüfter Low/High	240-310 W / 250-390 W	
	Übliche Leistungsdaten bei +25°C Kompressor warm + Lüfter Low/High	210-290 W / 220-300 W	
	Energie Effizienz	EEV	1,3 l/kWh
COP		2,21 W/W	
Anlaufstrom	≤ 13,5 A		
Mitgeliefertes Netzkabel	3x 0,75 mm ² (VDE konf.) Kabellänge ca. 1,5m		
Umgebung	Lautstärke	45 / 48 dB(A)	
	Luftfeuchtigkeit	> 25% DRH	
	Temperaturbereich	+5 bis +35 °C	
	Einsatzbereich	18 - 30 m ²	
Geräteabmessungen (BxTxH)	350 x 245 x 510 mm		
Eigengewicht	13,5 kg		

2.2. Geräteabbildungen



2.3. Bedienpanel



- 1 **Hauptschalter** - Durch Drücken kann das Gerät ein- oder ausgeschaltet werden. Sobald das Gerät in Betrieb ist leuchtet die Betriebsanzeige auf.
- 2 **Betriebsart Wahlschalter - MODE**
Umschalten zwischen Dauerentfeuchtung und Entfeuchtung mit Zielluftfeuchtigkeit. Nach Betätigung ertönt ein Signalton.
- 3 **Wahlschalter für die Lüftergeschwindigkeit**
Umschalten der Lüftergeschwindigkeit zwischen Niedrig und Hoch. Bei hoher Lüftergeschwindigkeit leuchtet zusätzlich die Anzeigelampe.
- 4 **Wahlschalter für die Ziel Luftfeuchtigkeit bzw. Timeranwahl**
In Betriebsart "Zielluftfeuchtigkeit" gewünschte Feuchte einstellen (35-85% in 5% Schritten). Bei Timeranwahl kann die Vorlaufzeit eingestellt werden (0-24h)
- 5 **Anzeige von Raumluftfeuchtigkeit, Zielluftfeuchtigkeit, Timerzeit oder Fehlercode**
Die Anzeige zeigt bei Normalbetrieb die aktuelle Raum-Luftfeuchtigkeit in % an (Genauigkeit $\pm 5\%$, Anzeigebereich 30 bis 90%RHD).
In Betriebsart Zielluftfeuchtigkeit und nach Drücken der Taster 4, wird kurzzeitig die Ziel/Soll Luftfeuchtigkeit angezeigt.
Nach Betätigung des Timertaste 6 wird die Restzeit des Timers in Stunden angezeigt. Weiters werden diverse Fehlercodes dargestellt (siehe 4.5.)
- 6 **Einschalt- oder Ausschalttimer festlegen**
Es kann wahlweise ein Einschalt- oder Ausschalttimer (0-24h) eingestellt werden.

3. Verwendung



ACHTUNG - Sollte das Gerät gekippt worden sein, bringen Sie es in aufrechte Position und warten Sie mindestens 2 Stunden, bevor Sie den Luftentfeuchter an das Stromnetz anschließen!
Bei Zuwiederhandlung Gefahr eines Geräteschadens!



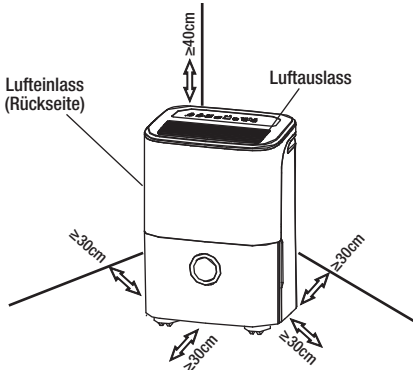
Bei der erstmaligen Verwendung sollte der Luftentfeuchter ca. 24 Stunden durchgehend in Betrieb genommen werden.



Achten Sie während des Betriebs auf Vibrationen, ungleichmäßigen Lauf oder Störgeräusche. Funktioniert das Gerät anormal muss das Gerät sofort außer Betrieb genommen werden.

3.1. Gerät aufstellen und anschließen

- Nehmen Sie das Gerät vorsichtig aus der Verpackung. Nach Möglichkeit sollte das Gerät nicht gekippt werden.



- Überprüfen Sie das Gerät auf Beschädigungen. Defekte Geräte nicht in Betrieb nehmen!
- Entfernen Sie die Transportsicherungen (Klebestreifen) des Wasserbehälters.
- Das Gerät darf nur in Gebäuden und nicht im Freien verwendet werden.
- Stellen Sie das Gerät auf einen ebenen und festen Untergrund.
- Beachten Sie das die Umgebungstemperatur des Aufstellungsortes nicht unter +5°C fallen sollte, da ansonsten die Kühlrippen des Verdampfers vereisen könnten. Dies würde die Leistung beeinträchtigen.
- Beachten Sie die Mindestabstände beim Aufstellen des Gerätes (siehe Abbildung links).



Das Gerät darf nur verwendet werden, wenn die Netz-Steckdose geerdet und über einen Fehlerstrom Schutzschalter abgesichert ist. Die Verwendung des Entfeuchters an einer ungeerdeten/ ungeschützten Steckdose (z.B. bei Verwendung mit einem Generator) ist untersagt!

- Wickeln Sie das Netzkabel vollständig von der Kabelhalterung ab und schließen Sie dieses an das Stromnetz an - Wartezeit nach Kippen des Gerätes beachten (siehe oben)!

3.1.1. Hinweise zum Aufstellungsort

Für einen effizienten Einsatz beachten Sie folgende Punkte betreffend Aufstellungsort:



Für eine bessere Luftzirkulation sollte der Entfeuchter in leicht erhöhter Position (ca. 1m Höhe) aufgestellt werden.

- Fenster und Türen geschlossen halten sowie das Betreten und Verlassen des Raumes während der Entfeuchtung möglichst vermeiden.
- Von Wärmequellen (z.B. Heizkörper) fernhalten
- 0,3m Mindestabstand zu Wänden
- Möglichst in der Raummitte aufstellen
- Lufteinlass an Gerätevorderseite freihalten
- Luftauslass an Geräterückseite freihalten
- Waagrecht aufstellen

3.2. Verstehen bedeutet effizient verwenden

3.2.1. Was ist Luftfeuchtigkeit

Baumaterialien können große Mengen an Wasser aufnehmen. Während der Austrocknung bewegt sich dieses Wasser von Innen an die Oberfläche. An der Oberfläche verdunstet das Wasser in die Raumluft. Die Raumluft ist ein Gasgemisch und enthält eine bestimmte Menge Wasser in Form von Wasserdampf.

Die Luft kann temperaturabhängig nur eine gewisse Menge dieses Wasserdampfes aufnehmen. Ist die maximale Aufnahmefähigkeit erreicht, spricht man von 100% Luftfeuchte = 100% DRH. Unter der relativen Luftfeuchte DRH versteht man daher das Verhältnis zwischen aktueller und maximal möglicher Menge Wasserdampf bei der jeweiligen Temperatur.

Die Wasseraufnahmefähigkeit der Luft steigt mit der Temperatur. D.h. umso höher die Temperatur ist, umso mehr Wasserdampf kann in der Luft gebunden werden.


Zum Beispiel kann in 30°C warmer Luft bis zu 30g Wasser/m³ Luft gebunden sein, in 10°C kalter Luft jedoch nur mehr bis zu 9g Wasser/m³.

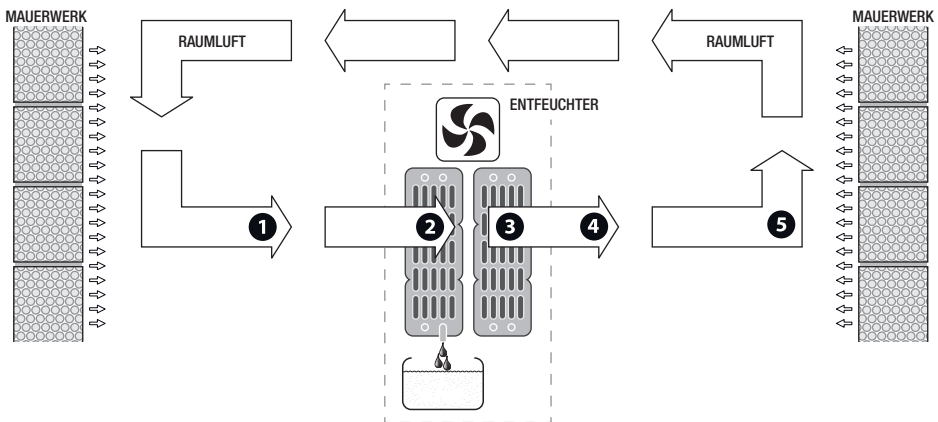
Liegt die Luftfeuchtigkeit über 60% steigt die Korrosionsgeschwindigkeit von Materialien wie Metall, pulverförmigen Stoffen, Verpackungen oder Holz stark an. Des weiteren treten andere ungewollte Effekte wie Schimmel, Fäulnis, etc. schneller auf.

Unter 40% DRH ist die Korrosionsgeschwindigkeit praktisch nicht mehr meßbar.

Bei hohen Luftfeuchtigkeitswerten sollte die Raumluft daher getrocknet werden.

3.2.2. Funktionsweise des Entfeuchters

 Bitte beachten Sie, dass eine effiziente Nutzung bei Raumtemperaturen unter +10°C und einer relativen Luftfeuchte unter 40% DRH nicht mehr möglich ist.

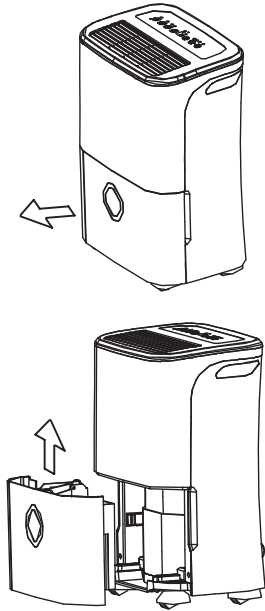


- 1 Die feuchte, warme Raumluft wird vom Entfeuchter angesaugt.
⇓ 30°C mit 80% DRH (=24g Wasser/m³)
- 2 Im Verdampfer wird die Luft schnell, sehr stark abgekühlt. Da kalte Luft weniger Feuchtigkeit aufnehmen kann als warme Luft, kondensiert das überschüssige Wasser am Verdampfer.
⇓ Abkühlung auf 10°C. Bei 10°C kann maximal 9g Wasser/m³ gebunden werden.
Die überschüssigen 15g Wasser/m³ kondensieren.
Dieses Kondensat wird über eine Tropfwanne in einen Behälter geführt.
- 3 Der Kondensator des Entfeuchters erwärmt die Raumluft wieder (Wärmepumpe).
⇓ Erwärmung auf 30°C mit 9g Wasser/m³ - dies entspricht 30% DRH.
- 4 Die trockene, warme Luft vermischt sich mit der Raumluft und nimmt neue Feuchtigkeit auf.
- 5 Feuchtigkeit verdunstet ggfs. am Mauerwerk, wird von der trockenen Luft aufgenommen und kann dadurch wieder zum Entfeuchter transportiert werden.

3.3. Kondensatablauf

In Abhängigkeit von Temperatur und Luftfeuchtigkeit tropft das Kondensat stetig oder nur während der Abtauphasen in die Tropfwanne. Dort wird das Kondensat über eine Schlauchtülle weitergeführt. Bei diesem Gerät kann der Kondensatablauf auf 2 Arten erfolgen: Über die integrierte Kondensatauffangwanne oder direkt über einen Abflussschlauch zur Permanenttrocknung (Schlauch muss an Tülle montiert werden).

3.3.1. Kondensatwanne



Das Kondensat wird in der im Gerät platzierten Kondensatwanne aufgefangen.

Sobald die Kondensatwanne voll ist, ertönt 8x ein Signalton, die Lampe „Wassertank voll“ leuchtet auf, das Display zeigt "P2" an. Der Kompressor schaltet sich automatisch ab. Der Lüfter läuft 30s nach.



Warten Sie 2-3min, da das Gerät nach dem Stillstand des Kompressors eine gewisse Zeit nachtropft.

- Ziehen Sie den Wassertank vorsichtig mit 2 Händen gerade ein Stück aus dem Gerät heraus.



ACHTUNG stellen Sie den Behälter nicht ab. Da der Tankboden uneben ist!

- Leeren Sie den Behälter aus - ggf. reinigen.
- Führen Sie anschließend den leeren Behälter wieder in das Gerät ein. Achten Sie darauf, dass der Tank einrastet.

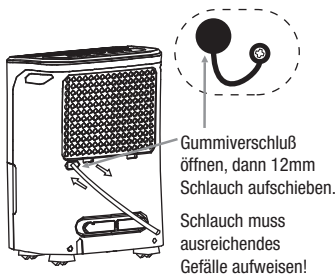


Das Gerät nimmt den Betrieb wieder automatisch auf, sobald der leere Behälter korrekt eingerastet ist. Ein Abschalten des Entfeuchters ist nicht notwendig.



Der Entfeuchter ist mit einem Wiedereinschaltenschutz ausgestattet, um Kompressorschäden zu vermeiden. Bei einer Abschaltung (z.B. durch vollen Wassertank) erfolgt ein erneutes Starten des Kompressors erst nach mehr als 3min Stillstandszeit.

3.3.2. Abflussschlauch bei Permanenttrocknung



Um den Luftentfeuchter längere Zeit unbeaufsichtigt arbeiten zu lassen, ohne dass sich dieser aufgrund eines vollen Wassertanks abschaltet, besteht die Möglichkeit einer direkten Abwasserschlauch Montage. Gehen Sie wie folgt vor:

- Entfernen Sie den Verschlussstopfen an der Rückseite des Gerätes.
- Schieben Sie einen Schlauch mit einem Innendurchmesser von 12 mm auf den Wasserauslass. Der Schlauch muss vollständig über die Abtropföffnung geschoben werden. Das Kondenswasser läuft nun nicht mehr in den Wassertank sondern in den installierten Schlauch.



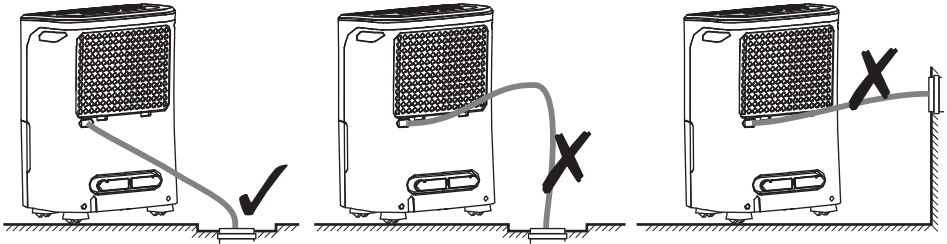
Beachten Sie, dass der Schlauch ein Gefälle gegenüber der Abtropföffnung aufweisen muss (ansonsten wird das Kondenswassers nicht abgeführt). Bei Verwendung des internen Wassertanks muss der Stopfen wieder angebracht werden!

Zur Kondenswasserableitung eignen sich unter Anderem folgende Varianten:

3.3.2.1. Kondensat in tieferliegenden Abfluss

Bei unbeaufsichtigtem Dauerbetrieb ist das Kondensat vorzugsweise in einen tieferliegenden Abfluß zu leiten.

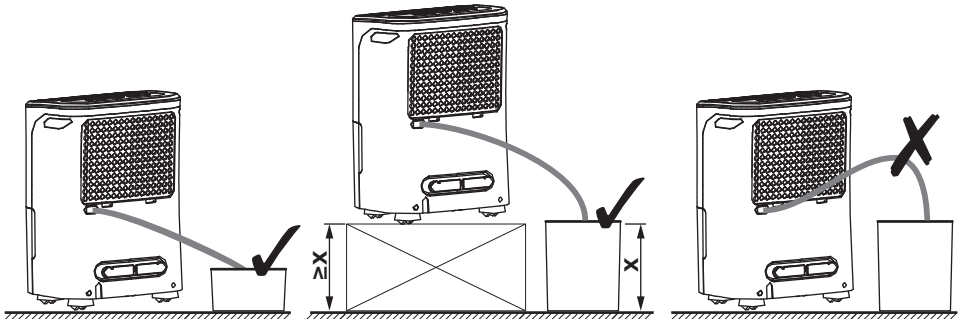
- Schlauchleitung muss ein stetiges Gefälle zwischen Schlauchanschluss und Abfluss aufweisen.
- Gegen-/Unterdruck in der Schlauchleitung muss unterbunden werden!



3.3.2.2. Kondensat in Sammelbehälter ohne zusätzliche Pumpe

Das Wasser wird in einem ausreichend groß dimensionierten Behälter (Kübel, Trog, etc.) aufgefangen. Der Behälter muss regelmäßig kontrolliert und bei Bedarf ausgeleert werden. Es erfolgt keine Abschaltung bei vollem Behälter!

- Das Gerät ist entsprechend höher aufzustellen.
- Schlauchleitung muss ein stetiges Gefälle zwischen Schlauchanschluss und Behälter aufweisen.
- Gegen-/Unterdruck in der Schlauchleitung muss unterbunden werden!



3.3.2.3. Kondensat in Sammelbehälter mit zusätzlicher Kondensatpumpe

Das Wasser wird in einem ausreichend großen Behälter aufgefangen und mittels separater Kondensatpumpe (siehe ROTÉK Mini-DC Pumpen) zu einem höherliegenden Abfluss bzw. ins Freie gepumpt. Auch hier muss der Behälter sowie Pumpe regelmäßig kontrolliert werden. Es erfolgt keine Abschaltung bei vollem Behälter - siehe Hinweise von 3.4.2.2.

3.4. Sonstige Hinweise zur Verwendung



Bevor das Gerät bewegt werden darf, muss es abgeschaltet werden. Ziehen Sie weiters bei Transport immer den Netzstecker und entleeren Sie die Wanne (Gerät tropft 2-3min nach). Die Rollen sind für den Transport auf ebenem festem Untergrund geeignet, für jede andere Untergrundbeschaffenheit (z.B. bei Treppen) muss das Gerät getragen werden.

3.4.1. Betriebsarten

- Betriebsart Zielluftfeuchtigkeit: ZIEL-RHD
Das Gerät arbeitet bis die eingestellte relative Luftfeuchtigkeit erreicht wurde. Nach Erreichen der Luftfeuchtigkeit schaltet das Gerät den Kompressor ab und es läuft nur mehr der Ventilator. Ziel-Luftfeuchtigkeit Einstellbereich: 35% bis 85% DRH in 5% Schritten.
- Betriebsart Dauerentfeuchtung: KONT. (Anzeigelampe leuchtet auf)
Das Gerät entfeuchtet kontinuierlich. Die Wahltasten für die Ziel Luftfeuchtigkeit haben in dieser Betriebsart keine Funktion.



Wählen Sie eine hohe Lüftergeschwindigkeit für eine maximale Entfeuchtung. Nach Erreichen der Zielluftfeuchte (nach Abschalten des Kompressors) läuft der Lüfter für ca. 3min nach um das Gerät bzw. den Kondensator abzutrocknen. Es ist empfohlen den Lüfternachlauf abzuwarten, bevor Sie das Gerät abschalten und vom Stromnetz trennen.

3.4.2. Kompressor-Schutzschaltung

Die Schutzschaltung des Kompressors startet diesen erst nach einer Minimumruhezeit von 3 Minuten neu. Dies bedeutet, dass bei Ab- und Anschalten des Entfeuchters, bei wechseln der Betriebsart oder bei Entleeren des Wasserbehälters minimal 3 Minuten gewartet werden muss, bis der Kompressor erneut zu arbeiten beginnt.

3.4.3. Hinweise zur Verwendung mit einer Zeitschaltuhr

Das Gerät kann mit einer Zeitschaltuhr, welche die Stromversorgung unterbricht, betrieben werden, da es mit einem Speicher für den Letzt-Betriebszustand ausgestattet ist. D.h. nach Unterbrechung der Netzversorgung, stellt sich das Gerät (ggf. nach Ablauf der 3min Kompressorschutzschaltung) wieder auf den Zustand vor Netzausfall (Betriebszustand, Luftfeuchte, Lüftergeschwindigkeit) ein.

3.4.4. Einschalt-/Ausschalttimer verwenden

Die Funktion "Zeitvorwahl"/"TIMER" kann für folgende Funktionen verwendet werden:

- In Betrieb: Ausschaltverzögerung
Taste TIMER betätigen. Lampe AUS/OFF leuchtet. Mittels +/- Tasten Ausschaltverzögerung festlegen. Gerät schaltet sich nach eingestellter Zeit selbstständig ab.
- Im Stillstand: Einschaltverzögerung
Taste TIMER betätigen. Lampe EIN/ON leuchtet. Mittels +/- Tasten Einschaltverzögerung festlegen. Gerät schaltet sich nach eingestellter Zeit selbstständig ein.
- Intervallschaltung
Taste TIMER betätigen. Je nach Betriebsart leuchtet AUS oder EIN. Mittels +/- Tasten 1.Verzögerungszeit festlegen. Taste TIMER erneut drücken und mittels +/- Tasten 2.Verzögerungszeit festlegen. Das Gerät arbeitet nun selbstständig in Intervallschaltung. D.h. Abschalten nach x Stunden und wieder Einschalten nach y Stunden.



Der voreingestellte Timer kann wahlweise durch reduzieren der Timerzeit auf 0.0h bzw. durch Drücken des Hauptschalters deaktiviert werden. Sollte der Wassertank voll sein (Meldung P2) wird die Timerfunktion ebenfalls beendet.

Die Zielzeit kann zwischen 0 und 24h eingestellt werden, wobei die Zeit von 0.0h bis 10h in 0,5h Schritten, ab 10h in 1h Schritten eingestellt werden kann.

4. Reinigung und Instandhaltung

Dieses Gerät ist annähernd wartungsfrei. Reinigen Sie das Gerät regelmäßig wie unten beschrieben. Sollte ein Defekt auftreten, wenden Sie sich bitte an ihren Händler.

4.1. Vorsichtsmaßnahmen

Vor jeder Reinigungsarbeit am Gerät, sind folgende Anweisungen immer zu befolgen:

- Das Gerät muss auf Umgebungstemperatur abgekühlt sein.
- Die Verbindung zwischen Gerät und Netzversorgung muss allpolig getrennt und vor unbeabsichtigtem Einschalten gesichert sein (z.B. Stecker ziehen).

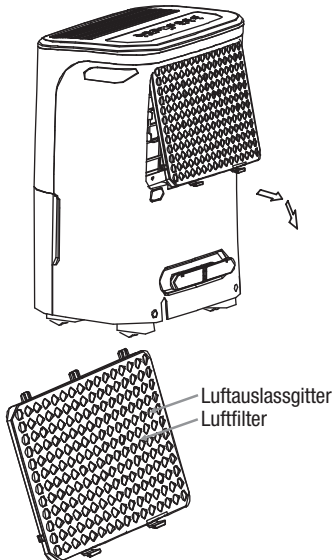


Es muss darauf geachtet werden, dass man sich bewegenden Teilen oder Bauteilen mit hoher Betriebstemperatur unter Berücksichtigung der notwendigen Vorsicht nähert.

4.2. Gerätereinigung

- Das Gerät selbst kann mit einem feuchten Putztuch gereinigt werden. Beachten Sie, dass kein Wasser in das Gerät eindringen darf! Die Verwendung von Reinigungsmitteln (Küchenreiniger, Scheuermilch, Bleichmittel, o.ä.) ist verboten! Weiters muss das Gerät vor erneuter Inbetriebnahme vollständig abgetrocknet sein.
- Die Luft Ein- und Auslassgitter verschmutzen sehr leicht und müssen daher regelmäßig von Staub befreit werden. Verwenden Sie dafür am besten ein handelsübliches Staubreinigungstuch oder einen Staubsauger.
- Reinigen Sie den Wassertank alle paar Wochen mit einem handelsüblichen Geschirrspülmittel um die Bildung von Schimmel oder Bakterien zu vermeiden. Die Reinigung des Wassertanks im Geschirrspüler ist verboten!

4.3. Luftfilter reinigen



Sobald der Luftfilter mit Staub belegt ist, leidet die Luftzirkulation und in Folge die Leistung des Entfeuchters. Daher sollte der Luftfilter (fest mit dem Lufteinlassgitter verbunden) zumindest alle 30 Tage wie folgt gereinigt werden:



Ohne Luftfilter darf der Entfeuchter nicht in Betrieb genommen werden!

- Öffnen Sie das Lufteinlassgitter wie links abgebildet (am Griff unten herausklappen und nach unten herausziehen).
- Der Luftfilter ist fest mit dem Einlassgitter verbunden (siehe Abbildung links).
- Reinigen Sie den Filter in warmen Seifenwasser und spülen Sie ihn im Anschluss mit klarem Wasser aus.



Der Luftfilter darf keinesfalls im Geschirrspüler gereinigt werden!

- Lassen Sie den Filter vollständig abtrocknen und setzen Sie diesen wieder ein (zuerst oben in die Führungen setzen, dann hinein drücken).

4.4. Wartungshinweise

Sollten Sie Wartungsarbeiten über einen Fachbetrieb durchführen, so lassen Sie sich die durchgeführten Arbeiten bitte bestätigen.

Die Behebung von Störungen die durch den Benutzer behoben werden können, fallen nicht unter die Garantie sondern in den normalen Wartungsbetrieb dieses Geräts.

4.5. Mögliche Probleme und Lösungen

Fehler	Grund	Lösung
Gerät hat keine Funktion	Fehlende/Falsche Netzversorgung	Netzversorgung/-kabel prüfen
	Hauptschalter nicht betätigt	Über Hauptschalter einschalten
Kompressor läuft nicht an	Kompressor Schutzschaltung aktiv	Ablauf der Zeit der Schutzabschaltung abwarten (3min)
Lüfter läuft nach bei Erreichen der Zielluftfeuchtigkeit	Dieses Verhalten ist normal	
Gerät zeigt "Tank voll" und "P2"	Wassertank voll	siehe 3.3.1.
	Wassertank nicht korrekt eingesetzt	
	Transportsicherung nicht entfernt	siehe 3.1.
	Kontaktzunge verbogen	Sollte die Kontaktzunge verbogen sein, kann die Elektronik nicht erkennen, dass der Wasserbehälter eingesetzt wurde. In diesem Fall kann die Zunge (im Fach des Wasserbehälters links oben) mittels Schlitzschraubendreher vorsichtig nach vorne gebogen werden.
Gerät zeigt "P1"	Enteisungsmodus ist aktiv	Der Abtauvorgang (Enteisung) wird automatisch eingeschaltet, sobald sich an den Verdampferlamellen zuviel Eis gebildet hat - die Anzeige zeigt "P1" an. Diese spezielle Funktion erlaubt den Einsatz des Gerätes auch bei niedrigen Umgebungstemperaturen. Solange die Anzeige „P1“ aufleuchtet ist der Kompressor abgeschaltet und der Entfeuchtungsvorgang unterbrochen. Schalten Sie das Gerät nicht ab. Nach dem Abtauvorgang startet das Gerät wieder selbstständig.
Geräusentwicklung	Geräusche ähnlich Kühlschrank?	Dies ist normal wenn der Kompressor arbeitet.
	Untergrund nicht fest/eben	anderen Untergrund wählen
	Das Gerät steht schräg	
	Luftfilter verlegt	Luftfilter reinigen
Gerät entfeuchtet zu wenig	Luftfilter verlegt	Luftfilter reinigen
	Fenster/Türen offen	Fenster/Türen schließen
	Luft Ein-/Auslass verlegt	Luft Ein-/Auslass reinigen
	Raumtemperatur <+5°C	Raum erwärmen
	Luftfeuchtigkeit <40%	Keine Entfeuchtung nötig
	Kühlmittelmenge zu gering	Gerät zur Reparatur einsenden
Kondenswasser tritt aus	Stopfen an Rückseite lose	Stopfen fest verschließen
Am Verdampfer entsteht Eis	Eisbildung ist normal	Das Gerät enteist automatisch
Heiße Luft am Luftauslass	Der Kompressor arbeitet	Dieses Verhalten ist normal
Anzeige zeigt „AS“	Luftfeuchtigkeitssensor defekt	Netzstecker ziehen. 5min warten und Gerät erneut starten. Tritt der Fehler erneut auf Gerät zur Reparatur einsenden.
Anzeige zeigt „ES“	Temperatursensor defekt	
Anzeige zeigt „EC“	Kühlmittelkreislauf undicht	
Anzeige zeigt „E3“	Allgemeiner Gerätefehler	



Sollten mehrere Fehler gleichzeitig auftreten gilt folgende Priorität der Anzeige:

P2 ► ES ► AS ► E3 ► EC ► P1

5. Sonstiges

5.1. Garantiebedingungen

Die Garantiedauer dieses Gerätes beträgt 12 Monate ab Zustellung zum Endverbraucher, längstens jedoch 14 Monate nach dem Lieferdatum. Innerhalb dieser Zeit verpflichten wir uns jene Teile kostenlos zu reparieren oder zu ersetzen, welche nach Prüfung durch uns oder einer autorisierten Servicestelle Herstellungs- oder Materialfehler aufweisen.

Die Instandsetzung oder ein Austausch defekter Teile innerhalb der Garantie verlängert keinesfalls die gesamte Garantiezeit des Gerätes. Alle während der Garantiezeit instandgesetzten oder ausgetauschten Teile oder Baugruppen werden mit einer Garantiedauer ausgeliefert, welche der restlichen Garantiezeit des Original-Bauteils entspricht.

Von der Garantie ausgeschlossen sind Schäden, die durch folgende Faktoren verursacht wurden:

- Nichtbeachtung der im Handbuch enthaltenen Anweisungen und Vorschriften.
- Unsachgemäße Verwendung, nicht erlaubte Umweltbedingungen, Überlastung.
- Normaler Verschleiß, nicht autorisierte Änderungen am Gerät.
- Von nicht autorisiertem Personal durchgeführte Reparaturen oder Wartungsarbeiten.
- Einsatz von nicht originalen Ersatzteilen, Unzureichende/falsche Reinigung/Wartung


Ferner sind alle Verschleißteile und Betriebsmittel von der Garantieleistung ausgeschlossen. Kleinere Mängel (Kratzer, Verfärbungen) können auftreten, beeinträchtigen aber nicht die Leistungsfähigkeit des Gerätes und werden deshalb nicht durch die Garantie abgedeckt.

Wir haften nicht für Kosten, Schäden oder direkte bzw. indirekte Verluste (einschließlich eventueller Gewinn-, Vertrags- oder Herstellungsverluste), die von der Benutzung der Maschine oder von der Unmöglichkeit, die Maschine zu benutzen, verursacht wurden.

Die Garantieleistung erfolgt an unserem Standort bzw. am Standort einer von uns autorisierten Servicestelle. Die defekten innerhalb der Garantie getauschten Teile, gehen automatisch nach abgewickelter Austausch in unseren Besitz über.

5.2. Konformitätserklärung



Hiermit erklären wir,	Rotek Handels GmbH Handelsstrasse 4, 2201 Hagenbrunn Österreich / Austria
Dass das nachfolgend bezeichnete Gerät aufgrund seiner Konzipierung und Bauart sowie in der von uns in Verkehr gebrachten Ausführung den einschlägigen, grundlegenden Sicherheits- und Gesundheitsanforderungen der EG-Richtlinien entspricht.	
Gerätebezeichnung:	Mobiler Luftentfeuchter
Modell (Subnummer / Ausführung):	ACD-20-DF (- / M1601)
Einschlägige EG-Richtlinien:	2006/42/EG 2006/95/EG 2004/108/EG EU 517/2014-A, ID:17809
Angewandte harmonisierte Normen:	EN ISO 12100-1/-2, EN ISO 14121-1, EN 60204-1, EN 60335-1, EN 60335-2-40, EN 55014-1/-2, EN 61000-3-2/-3-3
Bei einer nicht mit uns abgestimmter Änderung des Gerätes verliert diese Erklärung ihre Gültigkeit.	
Hagenbrunn, 15.12.2016	 ROTEK Handels GmbH Handelsstraße 4 A-2201 Hagenbrunn Tel.: +43 (2246) 20791-0 Fax.: DW 50 http://www.rottek.at EMail: office@rottek.at (Robert Rernböck, Geschäftsführer)

Bei Fragen oder Anregungen wenden Sie sich bitte an :

Rotek Handels GmbH
Handelsstr. 4, A-2201 Hagenbrunn

Tel : +43-2246-20791
Fax : +43-2246-20791-50
e-mail: office@rotek.at
<http://www.rotek.at>