

# Hebelzug LH-B-Serie

## Benutzer- und Wartungshandbuch

DE G1601 Stand Nov. 2015



### **LH-B-0250-1.5**

( Rotek Nr. HUB194 )

Tragfähigkeit 250kg  
Hubhöhe 1,5m

Aktuelle Informationen im Web:



### **LH-B-0500-1.5**

( Rotek Nr. HUB195 )

Tragfähigkeit 500kg  
Hubhöhe 1,5m

Aktuelle Informationen im Web:



## Vorwort

Sehr geehrter Kunde,  
bitte nehmen Sie sich die Zeit dieses Handbuch vollständig und aufmerksam durchzulesen. Es ist wichtig, dass Sie sich vor der Inbetriebnahme mit den Bedienungselementen sowie mit dem sicheren Umgang Ihres Gerätes vertraut machen.

Die Bedienung und Wartung dieses Gerätes birgt Gefahren, welche über Symbole in diesem Handbuch verdeutlicht werden sollen. Folgende Symbole werden im Text verwendet, Bitte beachten Sie die jeweiligen Hinweise sehr aufmerksam.



### Sicherheitshinweis

Dieses Symbol markiert einen allgemeinen Hinweis, deren Beachtung zu Ihrer persönlichen Sicherheit bzw. zur Vermeidung von Geräteschäden dient.



### Allgemeiner Hinweis

Dieses Symbol markiert Hinweise und praktische Tipps für den Benutzer.

Wir haben den Inhalt des Handbuches auf Übereinstimmung mit den beschriebenen Geräten geprüft. Dennoch können Abweichungen nicht ausgeschlossen werden, so dass wir für die vollständige Übereinstimmung keine Gewähr übernehmen. Die Angaben werden jedoch regelmäßig überprüft und notwendige Korrekturen sind in den nachfolgenden Auflagen enthalten, welche sie über unsere Homepage einsehen können (siehe QR-Code Weblink auf der Titelseite). Sollten Zweifel in Bezug auf Eigenschaften oder Handhabung mit dem Gerät auftreten, so kontaktieren Sie uns bitte vor der Inbetriebnahme. Alle Bilder sind Symbolfotos und müssen mit der aktuellen Ausführung nicht übereinstimmen. Technische Änderungen, Irrtümer und Druckfehler sind vorbehalten.



Bei Schäden, die durch Nichtbeachtung der Anweisungen in diesem Handbuchs entstehen, erlischt der Garantieanspruch. Für Folgeschäden, die daraus resultieren, übernehmen wir keine Haftung.

Dieses Handbuch darf ohne schriftliche Genehmigung von Rotek weder vollständig noch teilweise in jeglicher Form und mit jeglichen Mitteln elektronischer oder mechanischer Art reproduziert werden. Ein Zuwiderhandeln stellt einen Verstoß gegen geltende Urheberrechtsbestimmungen dar und wird strafrechtlich verfolgt. Alle Rechte, insbesondere Vervielfältigungsrechte, sind vorbehalten.

## Inhaltsverzeichnis

<b>1. Sicherheitshinweise</b>	<b>3</b>
1.1. Allgemeines	3
1.2. Bestimmungsgemäße Verwendung	3
1.3. Reinigung	3
1.4. Reparaturen und Wartung	3
<b>2. Spezifikation</b>	<b>4</b>
2.1. Technische Daten LH-B-0250-1.5	4
2.2. Technische Daten LH-B-0500-1.5	4
<b>3. Verwendung</b>	<b>5</b>
<b>4. Wartung</b>	<b>6</b>
4.1. Tägliche Wartungstätigkeiten	6
4.2. Jährliche Wartungstätigkeiten	6
4.3. Wartungshinweise	6
<b>5. Sonstiges</b>	<b>7</b>
5.1. Garantiebedingungen	7
5.2. Konformitätserklärung	7

# 1. Sicherheitshinweise

## 1.1. Allgemeines

- Nach Empfang des Gerätes ist empfohlen zu kontrollieren ob die Ware mit dem im Auftrag, Frachtbrief oder Lieferschein angeführten Komponenten übereinstimmt. Entfernen Sie die Verpackung vorsichtig, um das Gerät nicht zu beschädigen. Weiters sollte das Gerät auf etwaige Transportschäden kontrolliert werden. Sollte die Lieferung unvollständig oder beschädigt sein, informieren Sie unverzüglich Ihren Händler.
- Die Anweisungen in diesem Handbuch müssen durch die gesetzlichen Vorschriften ergänzt werden, welche aus Sicherheitsgründen oder zur Vermeidung von Unfällen erlassen wurden.
- Dieses Hubgerät darf nur von Personen bedient werden, welche mit dem sicheren Umgang von diesem Produkt vertraut sind.
- Das Tragen von Sicherheitsschuhen und normgerechter Sicherheitshandschuhe während der Bedienung ist vorgeschrieben.
- Die Umgebungstemperatur des Einsatzortes darf 0°C nicht unter- und +40°C nicht überschreiten.

## 1.2. Bestimmungsgemäße Verwendung

- Dieses Gerät ist ein Werkzeug zum Heben, Senken, Ziehen und Verzurren von Lasten. Ein maschineller Antrieb dieses Gerätes ist untersagt!
- Der Ratschenzug ist nicht zugelassen um Dauerhaft unter Last gehalten zu werden (Last nicht über längere Zeit z.B. gehoben lassen).
- Die Verwendung in explosions-/brandgefährdeter sowie aggressiver Umgebung ist verboten.
- Überschreiten Sie niemals die maximale Kapazität.
- Beachten Sie, dass die sichere Funktion der Bremse nur gewährleistet ist, wenn das Gerät mit einer Mindestlast gem. Spezifikation belastet ist.
- Kontrollieren Sie das Gerät vor jeder Inbetriebnahme auf korrekte Bremsenfunktion und Beschädigungen. Defekte Geräte oder Geräte mit defekter (eingerissener) Kette/Haken dürfen nicht in Betrieb genommen werden. Beschädigte Ketten dürfen nicht repariert werden, sondern müssen in einem Stück getauscht werden.
- Es dürfen ausschließlich geprüfte Lastketten verwendet werden.
- Sollte sich der Hebel nicht mehr bewegen lassen, wenden Sie keinesfalls übermäßige Kraft (z.B. über eine Hebelverlängerung) an, sondern kontrollieren Sie den Mechanismus.
- Das Aufhalten oder das Durchgehen unter gehobener Last ist verboten. Eine Beförderung oder das Anheben von Personen ist ebenfalls verboten.
- Greifen Sie niemals in die Hubmechanik oder andere bewegliche Teile!
- Das Gerät darf unter Last niemals unbeaufsichtigt gelassen werden!
- Die Kette darf nicht über scharfe Kanten gezogen, verdreht oder verlängert werden.
- Die Sicherheitsklappe des Lasthakens muss in gutem Zustand sein und die Last muss richtig und zentrisch eingehängt sein.
- Achten Sie bei Verwendung von Traghilfsmitteln auf die korrekte Tragfähigkeit.

## 1.3. Reinigung



Reinigen Sie das Gerät niemals mit Säuren, Laugen oder anderen aggressiven Stoffen. Es besteht die Gefahr des Sprüdrucks der hochfesten Teile.

## 1.4. Reparaturen und Wartung

- Das Gerät darf durch den Benutzer nicht geöffnet werden. Umbauten oder Veränderungen sind unzulässig. Reparaturen dürfen nur von autorisierten Fachkräften durchgeführt werden.

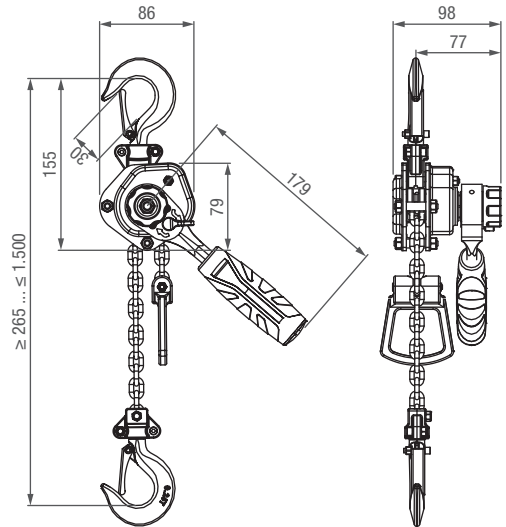
## 2. Spezifikation

Stirnradgetriebener Hebelzug mit 1,5m Rundgliedkette, Lastbremse und Lasthaken. Das Bewegen erfolgt über Ratschenbewegungen am Hebel. In neutraler Stellung kann die unbelastete Kette durchgezogen werden.

### 2.1. Technische Daten LH-B-0250-1.5

Modell	LH-B-0250-1.5
Max. Tragfähigkeit	250 kg
Hubhöhe/Zuglänge	1,5 m
Prüflast	3,6 kN
Minimale Einsatzhöhe	240 mm
Max. Hebel-Kraftaufwand	260 N
Anzahl Kettenstränge	1
Lastkette	Ø 4 mm
Mindestlast für Bremse <sup>1)</sup>	20 kg
Eigengewicht	2,2 kg
Umgebungstemperatur	0 bis +40°C

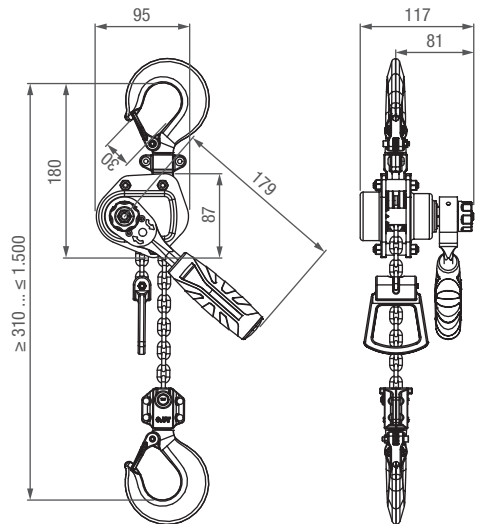
<sup>1)</sup> Zur Sicherstellung der ordnungsgemäßen Bremsfunktion muss das Gerät mit angeführter Mindestlast belastet werden.



### 2.2. Technische Daten LH-B-0500-1.5

Modell	LH-B-0500-1.5
Max. Tragfähigkeit	500 kg
Hubhöhe/Zuglänge	1,5 m
Prüflast	7,3 kN
Minimale Einsatzhöhe	300 mm
Max. Hebel-Kraftaufwand	260 N
Anzahl Kettenstränge	1
Lastkette	Ø 4 mm
Mindestlast für Bremse <sup>1)</sup>	25 kg
Eigengewicht	3,2 kg
Umgebungstemperatur	

<sup>1)</sup> Zur Sicherstellung der ordnungsgemäßen Bremsfunktion muss das Gerät mit angeführter Mindestlast belastet werden.



### 3. Verwendung



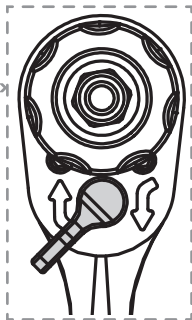
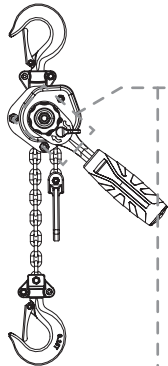
Beachten Sie die Sicherheitshinweise bevor Sie dieses Gerät in Betrieb nehmen!



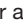
Vor Verwendung muss bauseitig sichergestellt werden, dass der Einhängpunkt den jeweiligen Belastungen standhält!

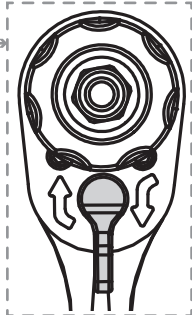


Die Last darf nur am Lasthaken, zentrisch eingehängt werden! Die Sicherheitsklappe muss sich nach dem Einhängen vollständig geschlossen haben!



#### Anheben

- Wahlschalter auf Stellung  umlegen.
- Durch Ratschenbewegung des Hebels im Uhrzeigersinn, wird die Last gehoben/gezogen.



#### Neutralstellung

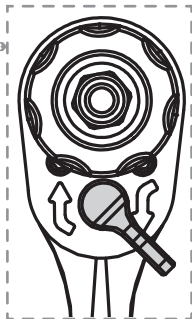


Achtung! Neutralstellung nur im unbelasteten Zustand benutzen - ansonsten kann das Gerät beschädigt werden!


- Wahlschalter auf Mittenstellung umlegen.
- Die Kette kann nun von Hand in beide Richtungen durchgezogen werden.



Sollte der Hebel blockiert oder Last abrupt abgefallen sein, kann es dazu kommen, daß die Neutralstellung nicht freigeschalten wird. Drehen Sie in diesem Fall den Hebel 45° gegen den Uhrzeigersinn, um die Neutralstellung freizugeben!



#### Absenken

- Wahlschalter auf Stellung  umlegen.
- Durch Ratschenbewegung des Hebels gegen den Uhrzeigersinn, wird die Last gesenkt.

## 4. Wartung

Die angeführten Intervalle gelten für Ein-Schicht-Betrieb und unter normalen Arbeitsbedingungen. Bei schmutziger Umgebung, im Mehr-Schicht Betrieb sowie bei auftreten von hohen Temperaturschwankungen, verkürzen sich die Wartungsintervalle.

### 4.1. Tägliche Wartungstätigkeiten

- Prüfen Sie die Lastkette und den Lasthaken samt Aufnahme sorgfältig auf Beschädigung (Verformungen, Risse) oder übermäßige Abnutzung.
- Messen Sie die Hakenmaulöffnung (C). Sollte die Maulöffnung um mehr als 10% erweitert sein, muss der Haken getauscht werden.
- Prüfen Sie die Funktion des Hakenmaulschlusses. Haken mit defekten Schlössern dürfen nicht verwendet werden.
- Die Lastkette reinigen, mit säurefreiem Fett schmieren und bei Bedarf trocken lagern.
- Sichtkontrolle ob die Lastkette frei hängt (keine Knoten, Schlaufen o.ä.). Sollte die Kette verknottet sein, die Verknottung lösen und die Kette ohne Last durch den Ratschenzug führen (vollständig Heben und Senken).
- Betätigen Sie ohne angehängter Last den Hebel um die Lastkette zu Heben sowie zu Senken und die Funktion sicherzustellen.
- Schmieren Sie das Zahnrad und die Führungsrollen mit säurefreiem Fett.

### 4.2. Jährliche Wartungstätigkeiten



Im Zuge der jährlichen Wartung muss die Mechanik des Ratschenzuges demontiert, kontrolliert, gereinigt und geschmiert werden. Diese Wartungstätigkeit darf nur durch qualifiziertes Fachpersonal erfolgen!

Neben den Überprüfungen und Wartungstätigkeiten aus 4.1. sind zusätzlich folgende Tätigkeiten durchzuführen:

- Schmieren Sie den Hakenkragen mit säurefreiem Fett.
- Entfernen Sie das Schmierfett mit einem Lösungsmittel von der Lastkette und überprüfen Sie diese genau auf Abnützungen (Kerben, Vertiefungen). Ziehen Sie die Kette straff und Überprüfen Sie die Gesamtlänge der Lastkette auf übermäßige Dehnung. Eine beschädigte Lastkette darf nicht instandgesetzt werden, sondern muss am Stück getauscht werden! Es dürfen nur für dieses Gerät zugelassene, geprüfte Lastketten verwendet werden! Im Anschluss schmieren Sie die Lastkette wieder vollständig. Stellen Sie sicher, daß die Schmierung die lasttragende Oberfläche der Kette erreicht.
- Überprüfen Sie die Sperrstifte und Bolzen auf Abnutzung. Abgenutzte oder verbogene Teile immer gegen Neue des gleichen Typs austauschen.

### 4.3. Wartungshinweise

Wenn Sie Wartungsarbeiten über einen Fachbetrieb durchführen, so lassen Sie sich die durchgeführten Arbeiten bitte bestätigen.



Folgeschäden die durch unsachgemäße oder unterlassene Wartung als Folgeschäden auftreten fallen nicht unter die Garantie.

Die Behebung von Störungen die durch den Benutzer behoben werden können, fallen ebenfalls nicht in die Garantie sondern in den normalen Wartungsbetrieb dieser Maschine. Diese Wartungsarbeiten sind durch den Benutzer oder durch eine Beauftragte Firma durchzuführen.

## 5. Sonstiges

### 5.1. Garantiebedingungen

Die Garantiedauer dieses Gerätes beträgt 12 Monate ab Zustellung zum Endverbraucher, längstens jedoch 14 Monate nach dem Lieferdatum. In dieser Zeit verpflichten wir uns jene Teile kostenlos zu reparieren oder zu ersetzen, welche nach Prüfung durch uns oder einer autorisierten Servicestelle Herstellungs- oder Materialfehler aufweisen. Die Instandsetzung oder ein Austausch defekter Teile innerhalb der Garantie verlängert keinesfalls die Gesamt-Garantiezeit des Gerätes.

Ausgeschlossen von der Garantie sind Schäden, die von folgenden Faktoren verursacht werden:

- normaler Verschleiß, zufällige Beschädigungen, Gebrauchsunfähigkeit
- unsachgemäße Verwendung, nicht erlaubte Umweltbedingungen, nicht autorisierte Änderungen am Gerät
- unzureichende Wartung, Verwendung von unerlaubten Betriebsmitteln (Reinigungsmittel, Fette)
- von nicht autorisiertem Personal durchgeführte Reparaturen, Verwendung von nicht originalen Ersatzteilen
- Nichtbeachtung der im Handbuch enthaltenen Anweisungen und Vorschriften

Wir haften nicht für Kosten, Schäden oder direkte bzw. indirekte Verluste (einschließlich eventueller Gewinn-, Vertrags- oder stellungsverluste), die von der Benutzung der Maschine oder von der Unmöglichkeit, die Maschine zu benutzen, verursacht wurden. Die Garantieleistung erfolgt an unserem Standort. Die defekten innerhalb der Garantie getauschten Teile, gehen automatisch nach abgewickelter Austausch in unseren Besitz über.

### 5.2. Konformitätserklärung



Hiermit erklären wir,  
*We herewith declare,*

**Rotek Handels GmbH**  
Handelsstrasse 4, 2201 Hagenbrunn  
Österreich / Austria

Dass das nachfolgend bezeichnete Gerät aufgrund seiner Konzipierung und Bauart sowie in der von uns in Verkehr gebrachten Ausführung den einschlägigen, grundlegenden Sicherheits- und Gesundheitsanforderungen der EG-Richtlinien entspricht.

*That the following Appliances complies with the appropriate basic safety and health requirements of the EC Directive based on its design and type, as brought into circulation by us.*

Gerätebezeichnung  
*Machine Description*

**Manueller Hebelzug**  
*Manual Lever Hoist*

Modell (Subnummer / Ausführung)  
*Type (Subtype / Version)*

**LH-B-0250-1.5 ( - / G1601 )**  
**LH-B-0500-1.5 ( - / G1601 )**

Einschlägige EG-Richtlinien  
*Applicable EC Directives*

**2006/42/EG**

Angewandte harmonisierte Normen  
*Applicable harmonized standards*

**EN 13157:2004**

Bei einer nicht mit uns abgestimmter Änderung des Gerätes verliert diese Erklärung ihre Gültigkeit.

*In a case of the alternation of the machine, not agreed upon by us, this declaration will lose its validity.*

Hagenbrunn, 05.11.2015

**ROTEK** Handels GmbH  
Handelsstraße 4  
A-2201 Hagenbrunn  
Tel.: +43 (2246) 20791-0 Fax.: DW 50  
http://www.roték.at EMail: office@roték.at  
( Robert Rernböck, Geschäftsführer )

Bei Fragen oder Anregungen wenden Sie sich bitte an :

**Rotek Handels GmbH**  
**Handelsstr. 4, A-2201 Hagenbrunn**

Tel : +43-2246-20791  
Fax : +43-2246-20791-50  
e-mail: [office@rotek.at](mailto:office@rotek.at)  
<http://www.rotek.at>