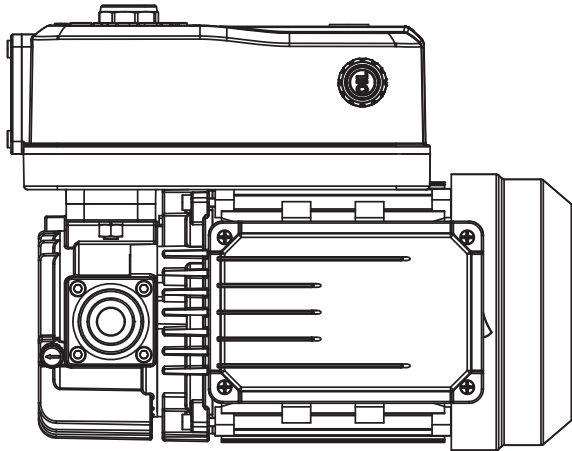


# Vakuumpumpe PM-VP-20 Serie

Benutzer- und Wartungshandbuch  
DE Z1601 Stand November 2024



## PM-VP-20-115

( Rotek Nr. PACK129 )

Förderleistung 20 m<sup>3</sup>/h  
Anschluss 115V/60Hz/1ph.

Aktuelle Informationen im Web:



## PM-VP-20-230-V

( Rotek Nr. PACK102 )

Förderleistung 20 m<sup>3</sup>/h  
Anschluss 230V/50Hz/1ph.

Aktuelle Informationen im Web:



## PM-VP-20-230-H

( Rotek Nr. PACK131 )

Förderleistung 20 m<sup>3</sup>/h  
Anschluss 230V/50Hz/1ph.

Aktuelle Informationen im Web:



## PM-VP-20-400

( Rotek Nr. PACK109 )

Förderleistung 20 m<sup>3</sup>/h  
Anschluss 400V/50Hz/3ph.

Aktuelle Informationen im Web:



## Vorwort

Sehr geehrter Kunde,

bitte nehmen Sie sich die Zeit dieses Handbuch vollständig und aufmerksam durchzulesen. Es ist wichtig, dass Sie sich vor der Inbetriebnahme mit den Bedienungselementen sowie mit dem sicheren Umgang Ihres Gerätes vertraut machen.

Dieses Handbuch sollte immer in der Nähe des Gerätes aufbewahrt werden, um im Zweifelsfall als Nachschlagewerk zu dienen und gegebenenfalls auch etwaigen Nachbesitzern ausgehändigt werden.

Die Bedienung und Wartung dieses Gerätes birgt Gefahren, welche über Symbole in diesem Handbuch verdeutlicht werden sollen. Folgende Symbole werden im Text verwendet, Bitte beachten Sie die jeweiligen Hinweise sehr aufmerksam.



### Sicherheitshinweis

Dieses Symbol markiert einen allgemeinen Hinweis, deren Beachtung zu Ihrer persönlichen Sicherheit bzw. zur Vermeidung von Geräteschäden dient.



### Allgemeiner Hinweis

Dieses Symbol markiert Hinweise und praktische Tipps für den Benutzer.

Wir haben den Inhalt des Handbuches auf Übereinstimmung mit den beschriebenen Geräten geprüft. Dennoch können Abweichungen nicht ausgeschlossen werden, so dass wir für die vollständige Übereinstimmung keine Gewähr übernehmen. Die Angaben werden jedoch regelmäßig überprüft und notwendige Korrekturen sind in den nachfolgenden Auflagen enthalten, welche sie über unsere Homepage einsehen können (siehe QR-Code Weblink auf der Titelseite).

Sollten Zweifel in Bezug auf Eigenschaften oder Handhabung mit dem Gerät auftreten, so kontaktieren Sie uns bitte vor der Inbetriebnahme.

Alle Bilder sind Symbolfotos und müssen mit der aktuellen Ausführung nicht übereinstimmen. Technische Änderungen, Irrtümer und Druckfehler sind vorbehalten.



Bei Schäden, die durch Nichtbeachtung der Anweisungen in diesem Handbuchs entstehen, erlischt der Garantieanspruch. Für Folgeschäden, die daraus resultieren, übernehmen wir keine Haftung.

Dieses Handbuch darf ohne schriftliche Genehmigung von Rotek weder vollständig noch teilweise in jeglicher Form und mit jeglichen Mitteln elektronischer oder mechanischer Art reproduziert werden. Ein Zuwiderhandeln stellt einen Verstoß gegen geltende Urheberrechtsbestimmungen dar und wird strafrechtlich verfolgt. Alle Rechte, insbesondere Vervielfältigungsrechte, sind vorbehalten.



### Kontrolle der gelieferten Ware

Nach Empfang des Gerätes ist empfohlen zu kontrollieren ob die Ware mit dem im Auftrag, Frachtbrief oder Lieferschein angeführten Komponenten übereinstimmt. Entfernen Sie die Verpackung vorsichtig, um das Gerät nicht zu beschädigen. Weiters sollte das Gerät auf etwaige Transportschäden kontrolliert werden. Sollte die Lieferung unvollständig oder beschädigt sein, informieren Sie unverzüglich Ihren Händler.

# Inhaltsverzeichnis

<b>1. Sicherheitshinweise</b>	<b>4</b>
1.1. Aufstellungsort / Installation	4
1.2. Risiken durch Strom	4
1.3. Bestimmungsgemäße Verwendung	4
1.4. Wartung	4
<b>2. Spezifikation</b>	<b>6</b>
2.1. Technische Daten	6
2.2. Geräteabmessungen	7
2.3. Pumpenkennlinie	7
<b>3. Installation und Inbetriebnahme</b>	<b>8</b>
3.1. Aufstellungsort und Montage	8
3.2. Hydrauliköl einfüllen/kontrollieren	8
3.3. Elektrischer Anschluß	8
3.3.1. 1-phasige Modelle (PM-VP-20-230, PM-VP-20-115)	8
3.3.2. 3-phasige Modelle (PM-VP-20-400)	8
3.4. Funktionsweise	9
3.5. Hinweise zur Inbetriebnahme	9
<b>4. Wartung</b>	<b>10</b>
4.1. Wartungshinweise	10
4.2. Vorsichtsmaßnahmen	10
4.3. Reinigung	10
4.4. Ölwechsel	10
4.4.1 Ölwechsel durchführen	10
4.5. Mögliche Fehler und Lösungen	11
4.6. Teilverzeichnis	12
<b>5. Sonstiges</b>	<b>14</b>
5.1. Garantiebedingungen	14
5.2. Konformitätserklärung	15

# 1. Sicherheitshinweise



Diese Vakuumpumpe ist als Komponente für industrielle Nutzung bestimmt (als Teil von Maschinen oder Anlagen), und kann deshalb nicht wie Einzelhandelsware behandelt werden. Aus diesem Grund richten sich die Anweisungen in diesem Handbuch vorrangig an qualifiziertes Fachpersonal!



Die Anweisungen in diesem Handbuch müssen ggf. durch die jeweils gültigen gesetzlichen Vorschriften und technische Normen ergänzt werden. Sie ersetzen keine Normen oder zusätzliche (auch nicht gesetzliche) Vorschriften, die aus Sicherheitsgründen erlassen wurden.



Dieses Gerät hat gefährliche (spannungsführende und heiße) Teile. Daher kann es bei Nichtbeachtung, der in diesem Handbuch angeführten Anweisungen, zu schweren Personen- oder Sachschäden kommen.

## 1.1. Aufstellungsort / Installation

- Das Gerät muß in einem Maschinengehäuse/-raum installiert werden. Es darf nicht im Freien, bei feuchter Umgebung, Regen oder Schnee betrieben werden. Der Aufstellungsort muss so gewählt werden, dass Flüssigkeit nicht auf das Gerät spritzen kann.
- Die Umgebungstemperatur des Aufstellungsortes darf +5°C nicht unter- und +40°C nicht überschreiten.
- Das Gerät darf nur in waagrecht ausgerichteter Position betrieben werden.
- Für die Durchführung des elektrischen Anschlusses ist ein befähigter Elektrofachbetrieb zu beauftragen.

## 1.2. Risiken durch Strom



Es ist verboten Arbeiten an unter Spannung stehenden elektrischen Teilen durchzuführen. Kontakt mit spannungsführenden Teilen kann tödlich sein!

- Das Gerät darf nur mit elektrischen Systemen verbunden werden, welche mit der Nennleistung, -Frequenz und -Spannung gemäß Spezifikation bzw. Typenschild kompatibel sind.
- Das Gerät muss an eine elektrische Versorgung angeschlossen werden, welche über einen passenden Leitungsschutzschalter und einen Fehlerstromschutzschalter gesichert und geerdet ist. Beachten Sie dass Installationsseitig die Montage eines Betriebsschalters (Schütz, mechanischer Schalter) notwendig ist!
- Niemals elektrische Bauteile, nicht isolierte Teile oder unter Spannung stehende Kabel berühren.
- Das Gerät niemals bei geöffnetem Gehäuse an die Stromversorgung anschließen! Während des Betriebs dürfen keine Tätigkeiten an elektrischen Leitungen oder Bauteilen durchgeführt werden.
- Kontrollieren Sie vor jeder Inbetriebnahme den Zustand des Netzkabels. Gebrochene, abgenützte oder durch Brandkennzeichen beschädigte Kabel müssen ausgetauscht werden. Korrodierte Anschlußklemmen immer wechseln.

## 1.3. Bestimmungsgemäße Verwendung

- Das Gerät darf nur in Betrieb genommen werden, wenn der Ölstand ausreichend ist. Kontrollieren Sie regelmäßig den Ölstand.
- Kontrollieren Sie vor der Inbetriebnahme das Gerät auf Beschädigungen. Defekte Geräte dürfen nicht in Betrieb genommen werden.
- Im bzw. kurz nach dem Betrieb beträgt die Oberflächentemperatur des Motors bis zu +70°C! Berühren Sie das Gerät nicht ohne Schutzhandschuhe!

## 1.4. Wartung

- Stellen Sie vor Wartungs-, Reinigungs- oder Reparaturarbeiten immer sicher, dass die Netzversorgung getrennt ist.



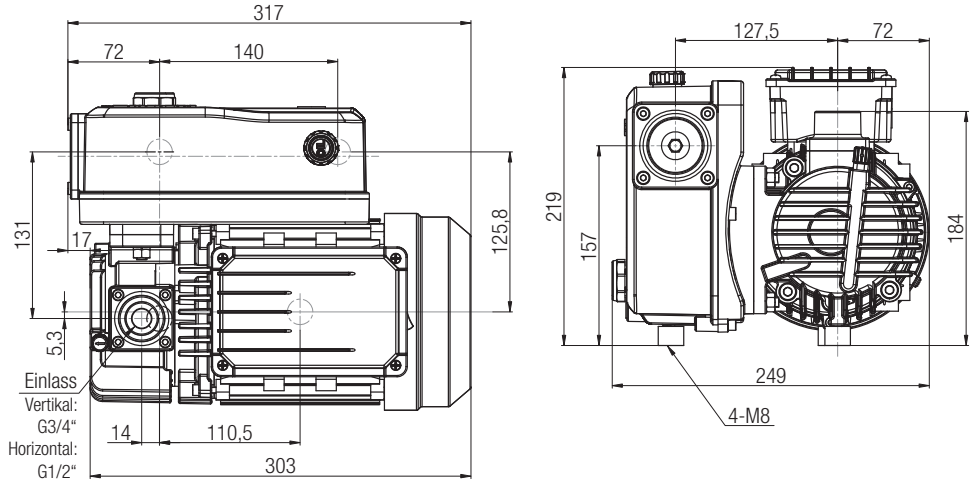
## 2. Spezifikation

### 2.1. Technische Daten

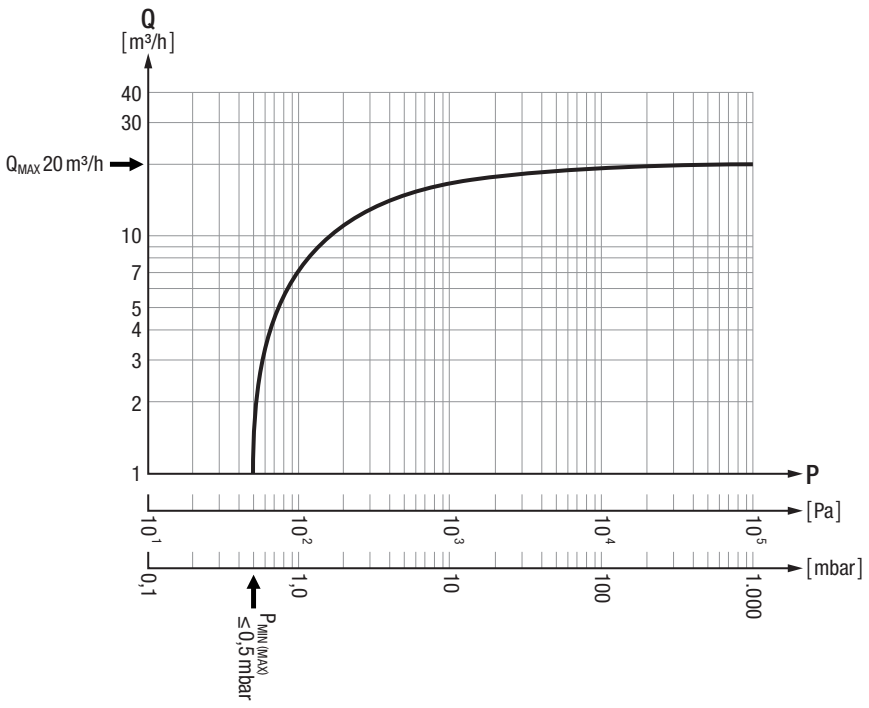
Modell	PM-VP-20-115-H	PM-VP-20-230-V	PM-VP-20-230-H	PM-VP-20-400-V
Rotek Best.Nr.	PACK129	PACK102	PACK131	PACK109
EAN	9009970021696	9009970005870	9009970023379	9009970005887
Versorgungs- spannung	110-115 V / 60 Hz / 1-phasig	210-230 V / 50 Hz / 1-phasig		380-400 V / 50 Hz / 3-phasig
Nennleistung / -strom	900 W / ≤ 13 A	750 W / ≤ 7 A		750 W / ≤ 2,5 A
Anlaufstrom	≤ 52 A	≤ 36 A		≤ 12 A
Absicherung empf.	C32A 1-polig	C16A 1-polig		C8A 3-polig
Anschluß elektrisch	über Motorklemmfeld (Anschlusskabel optional je nach Ausführung)			
Integrierte Gerätesicherung	Schutzschalter 14A selbstrückstellend, Type 88AR	Motorschutzschalter 7A selbstrückstellend, Type 88AR		nicht enthalten
Hauptschalter	integriert	integriert		nicht enthalten
Betriebsschalter	nicht enthalten			
Pumpentype	1-stufige Drehschieberpumpe mit Grobfilter			
Saugvermögen	≤ 20 m <sup>3</sup> /h (Details siehe Pumpenkennlinie)			
Minimaldruck	0,5 mbar (50 Pa)			
Einschaltdauer	ED: 20%, ≤ 10 min			
Ölvolumen Ölspezifikation	Füllmenge ca. 0,5 l Hydrauliköl, Type abhängig von Umgebungs-/Einsatztemperatur: Standard: ISO VG46 für +10 bis +30°C (für +5 bis +20°C: ISO VG32, für +20 bis +40°C: ISO VG68)			
Lage Ansaugung <sup>1)</sup>	Vertikal	Vertikal	Horizontal	Vertikal
Ansauggewinde	G3/4"	G3/4"	G1/2"	G3/4"
Ansaugtülle	im Lieferumfang enthalten Ø <sub>A</sub> 19mm (für Schlauch Ø <sub>I</sub> 18mm)			
Antriebsmotor	YL80-2 1-phasiger 0,75kW Elektromotor 3.600 min <sup>-1</sup> (2-polig)	YL80-2 1-phasiger 0,75kW Elektromotor 3.000 min <sup>-1</sup> (2-polig)		YL80-2 3-phasiger 0,75kW Drehstrommotor 3.000 min <sup>-1</sup> (2-polig)
Anlaufkondensator	CD60 (150µF / 250V)	CD60 (150µF / 250V)		-
Betriebskonden- sator	CBB60 (30µF ±5% / 450V)	CBB60 (30µF ±5% / 450V)		-
Schutzklasse	IP54			
Lautstärke	65 dB(A)			
Umgebungstem- peratur	+5 bis +40°C (Ölart je Einsatztemperatur beachten)			
Eigengewicht	19,5 kg	19,5 kg		19,2 kg

<sup>1)</sup> Andere Flanschform (vertikal oder horizontal) auch als Zubehör erhältlich. Bitte beachten, dass bei Änderung der Ansaugrichtung auch die Schlauchtülle getauscht werden muss: Vertikaler Flansch=G3/4"; Horizontaler Flansch=G1/2".

## 2.2. Geräteabmessungen



## 2.3. Pumpenkennlinie



## 3. Installation und Inbetriebnahme

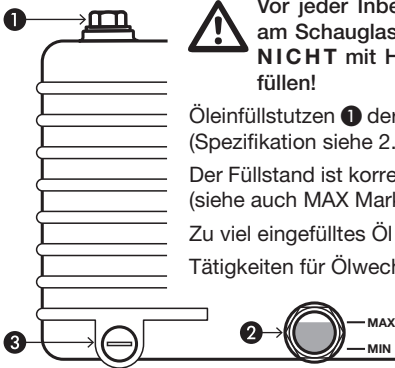
### 3.1. Aufstellungsort und Montage

- Gerät auf eine feste und ebene Oberfläche stellen (nur waagrecht Betrieb erlaubt)
- Ggfs. Vibrationsdämpfer an Pumpenunterseite entfernen und fest verschrauben
- Wahlweise
  - passenden Schlauch an Einlasstülle anschließen (Schlauch  $\varnothing$ :18mm)
  - Tülle entfernen und passende Zuluftleitung an G3/4" Verschraubung anbringen



Bei der Wahl des Aufstellungsortes beachten, dass die Oberflächentemperatur der Pumpe im bzw. kurz nach dem Betrieb bis zu  $+70^{\circ}\text{C}$  betragen kann! Bei offener / teiloffener Montage ist ein passender Berührungsschutz vorzusehen.

### 3.2. Hydrauliköl einfüllen/kontrollieren



Vor jeder Inbetriebnahme ist der Hydraulikölstand der Vakuumpumpe am Schauglas zu kontrollieren! Im Auslieferungszustand ist die Pumpe **NICHT** mit Hydrauliköl befüllt. **VOR** Inbetriebnahme Hydrauliköl einfüllen!

Öleinfüllstutzen ❶ der Vakuumpumpe öffnen und passendes Hydrauliköl einfüllen (Spezifikation siehe 2.1.).

Der Füllstand ist korrekt sobald das Schauglas ❷ zu 3/4 mit Hydrauliköl gefüllt ist (siehe auch MAX Markierung neben dem Schauglas).

Zu viel eingefülltes Öl muss über die Ablassöffnung ❸ abgelassen werden.

Tätigkeiten für Ölwechsel siehe 4.4. Ölwechsel.

### 3.3. Elektrischer Anschluß

Das Gerät nur bei passender Netzspannung gem. Spezifikation bzw. Typenschild und bei geerdetem elektrischen System anschließen!

#### 3.3.1. 1-phasige Modelle (PM-VP-20-230, PM-VP-20-115)

Bauseitig müssen folgende Komponenten zur Verfügung gestellt werden (nicht enthalten):

- Geerdete Schukosteckdose
- Betriebsschalter (Schütz, Druck-/Zeitgeregelter Schalter, o.ä.)

Gerätenetzkabel an die Steckdose anschließen und den Geräte Hauptschalter einschalten (Stellung I).

#### 3.3.2. 3-phasige Modelle (PM-VP-20-400)



Die elektrischen Anschlußarbeiten müssen durch eine qualifizierte Elektrotechnikfachfirma durchgeführt werden. Elektrische Verbindungen müssen den geltenden Elektro-Normen, Bestimmungen und Vorschriften entsprechen. Dies gilt auch für Erdung und Erdschlüsse.

Bauseitig müssen folgende Komponenten zur Verfügung gestellt werden (nicht enthalten):

- 4-poliges (bzw. 5-poliges) Anschlusskabel ( $\geq 1,5\text{mm}^2$ )
- Gesondert abgesicherte (3x C8A), geerdete 400V Drehstrom Versorgung (3x Phase, Erdung)
- Betriebsschalter (Schütz, Druck-/Zeitgeregelter Schalter, o.ä.)

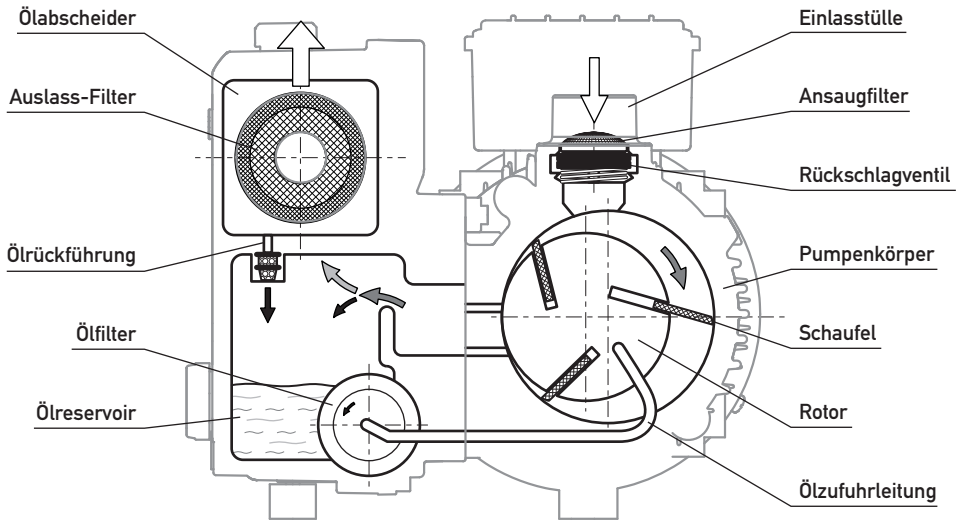
Klemmfeldkasten öffnen, Netzversorgung einleiten und Phasen sowie Erdanschluss anklammern.



Nach dem Herstellen der Netzversorgung ist die Drehrichtung des 3-phasigen Motors zu prüfen! Das Lüfterrad muss sich in Pfeilrichtung drehen (siehe Pfeil an Motorlüfterabdeckung). Bei falscher Drehrichtung 2 beliebige Phasen tauschen und Drehrichtung erneut prüfen.



### 3.4. Funktionsweise



### 3.5. Hinweise zur Inbetriebnahme



Vor Inbetriebnahme den Ölstand der Vakuumpumpe prüfen! Der Ölstand am Schauglas muß zwischen MIN und MAX Markierung liegen! Bei zu geringem Ölstand darf die Pumpe nicht in Betrieb genommen werden!



Bei der erstmaligen Inbetriebnahme ist empfohlen die Ansaugtülle der Pumpe luftdicht zu verschließen und diese 15-20min laufen zu lassen um die im Pumpengehäuse und Öl befindliche Feuchtigkeit abzuführen.

Sobald der Pumpenmotor mit Netzspannung versorgt wird, arbeitet die Pumpe. Je nach Anwendungsfall sollte daher der Betriebsschalter Druck- oder Zeitabhängig ausgeführt sein (nicht im Lieferumfang enthalten).



Es ist verboten mit dieser Pumpe Flüssigkeiten, leicht brennbare- bzw. explosive Stoffe sowie korrosive Gase zu fördern.

## 4. Wartung

Regelmäßiges Service und Wartung verlängert die Lebensdauer und gewährleistet einen störungsfreien Betrieb.



Das für die Instandhaltung bzw. Reinigung zuständige Personal muss technisch dazu befähigt sein, die jeweiligen Arbeiten durchzuführen. Gestatten Sie niemals nicht befähigten Personen Tätigkeiten an egal welchem Bauteil des Gerätes durchzuführen.

### 4.1. Wartungshinweise

Wenn Sie Wartungsarbeiten über einen Fachbetrieb durchführen, so lassen Sie sich die durchgeführten Arbeiten bitte bestätigen.



Folgeschäden die durch unsachgemäße oder unterlassene Wartung als Folgeschäden auftreten fallen nicht unter die Garantie.

Die Behebung von Störungen die durch den Benutzer behoben werden können, fallen ebenfalls nicht in die Garantie sondern in den normalen Wartungsbetrieb dieser Maschine.

### 4.2. Vorsichtsmaßnahmen

Vor jeder Reinigungs-, Reparatur- oder Wartungsarbeit sind folgende Anweisungen immer zu befolgen:

- Das Gerät muss auf Umgebungstemperatur abgekühlt sein.
- Die Verbindung zwischen Netz und Gerät muss allpolig getrennt sein.



Es muß darauf geachtet werden, dass man sich beweglichen Teilen oder Bauteilen mit hoher Betriebstemperatur unter Berücksichtigung der notwendigen Vorsicht nähert.

### 4.3. Reinigung

Die Gerätereinigung hat mit Pressluft zu erfolgen. Entfernen Sie regelmäßig Staub sowie Ablagerungen vom Gerät.



Die innenliegende elektrische Verkabelung (Klemmverbindungen) darf nicht mit Pressluft gereinigt werden, da Kurzschlüsse oder andere Störungen entstehen könnten.

### 4.4. Ölwechsel

Der Ölwechselintervall beträgt 500 Betriebsstunden bzw. 1-mal jährlich. Je nach dem welcher Zustand früher eintritt.

Das zu verwendende Hydrauliköl ist von der jeweiligen Umgebungstemperatur abhängig - Öltype siehe Spezifikation 2.1..

Das Ölvolume der Vakuumpumpe beträgt in etwa 500ml. Somit liegt der Hydraulikölbedarf für einen Ölwechsel bei ca. 1l.



Achtung KEIN normales Motoröl verwenden! Verwenden Sie ausschließlich die oben angeführten Hydrauliköle!

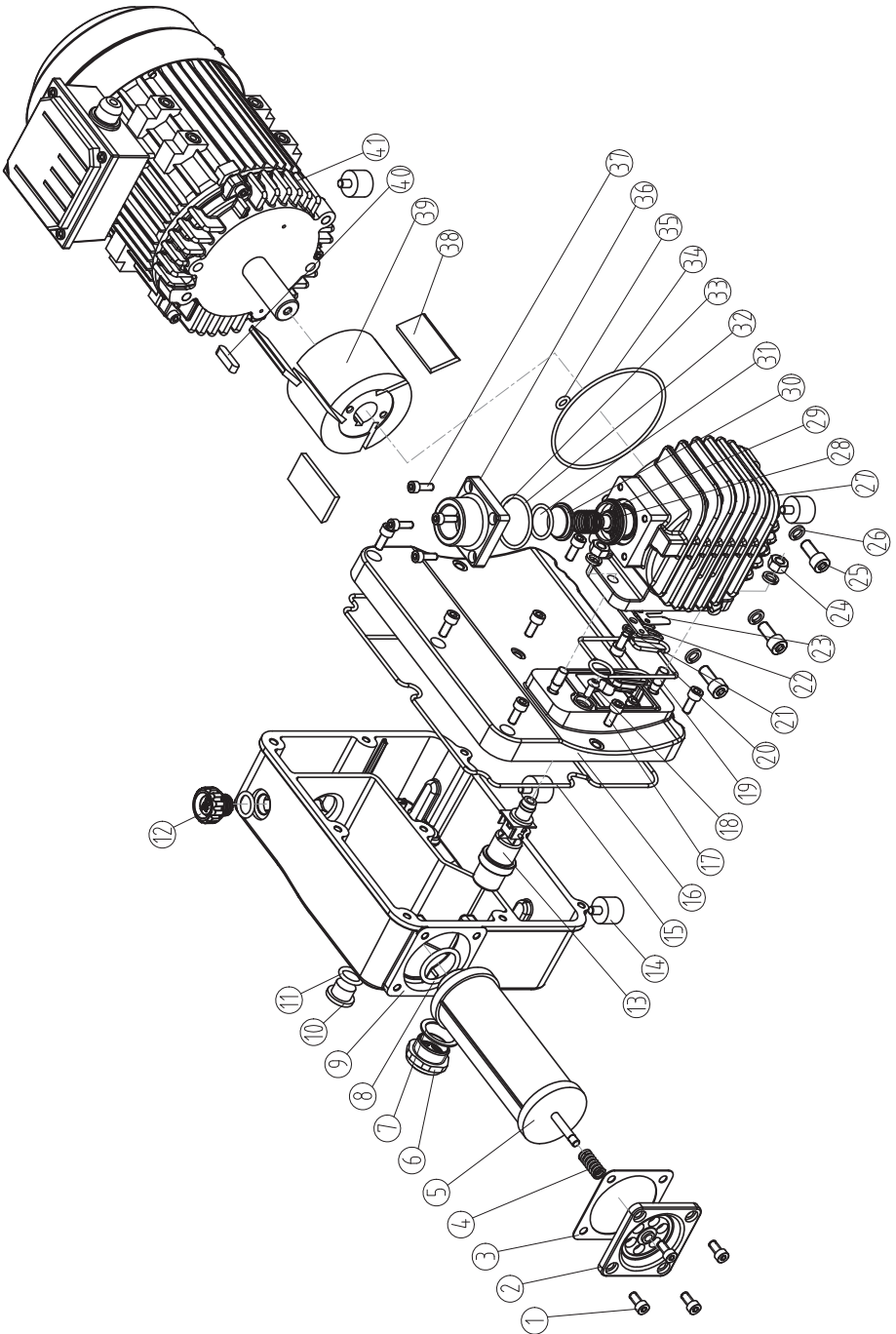
#### 4.4.1 Ölwechsel durchführen

- Ölablassschraube öffnen und das Altöl ablaufen lassen.
- Bei geöffneter Ölablassschraube einen Vakuumvorgang für ca. 5s starten (max. 10s !)  
Das restliche Öl wird über die Ablassöffnung herausgedrückt.
- Die Ölablassschraube wieder einschrauben und passendes Hydrauliköl über den Öleinfüllstutzen einfüllen, bis das Schauglas zu 3/4 gefüllt ist (MAX Markierung).
- Erneut einen Vakuumvorgang für ca. 5s starten.
- Ölablassschraube erneut entfernen und das frische Öl ablaufen lassen.
- Erneut bei geöffneter Ölablassschraube einen Vakuumvorgang für ca. 5s starten (max. 10s !)  
Die Pumpe wird dadurch von den restlichen Ablagerungen gereinigt.
- Die Ölablassschraube wieder einschrauben und passendes Hydrauliköl über den Öleinfüllstutzen einfüllen, bis das Schauglas zu 3/4 gefüllt ist (MAX Markierung).

## 4.5. Mögliche Fehler und Lösungen

Fehler	Grund	Lösung
Gerät hat keine Funktion	Fehlende Netzspannung	Netzspannung zu Verfügung stellen
	Netzkabel beschädigt	Netzkabel austauschen
	Betriebsschalter nicht eingeschalten	Betriebsschalter einschalten/prüfen
	Nur bei 1-phasiger Ausführung: Geräte Hauptschalter nicht eingeschalten	Hauptschalter auf Stellung I
	Nur bei 1-phasiger Ausführung: Motorsicherung hat ausgelöst	Gerät abkühlen lassen und erneut versuchen - ggfs. Sicherungsautomat prüfen
	Nur bei 1-phasiger Ausführung: Motoranlaufkondensator defekt	Kondensator prüfen - ggfs. tauschen
Maximaler Vakuumwert wird nicht erreicht	Feuchtigkeit im Hydrauliköl bzw. in Pumpe	Gerät entfeuchten - siehe 3.5. (Zuleitung abdecken und vakuumieren)
	Hydrauliköl verunreinigt bzw. zu viel Wasser in Öl gebunden	Ölwechsel durchführen
	Ölstand zu gering	Hydrauliköl auffüllen
	Einlassfilter verlegt	Einlassfilter reinigen
	Ansaugschlauch undicht	Ansaugschlauch auf Dichtheit prüfen
	Undichtheit in Pumpe	Gerät zur Reparatur einsenden
Starker Ölverbrauch	Ölstand zu hoch	Hydrauliköl ablassen
	Gerät überlastet	Max. Einschaltdauer gem. Spezifikation einhalten (ED 20%)
	Ölrückführung defekt	Gerät zur Reparatur einsenden
Bildung von Öinebel	Zu viel Wasser im Öl und Ölabscheidefilter vollständig gesättigt (zu lange keinen Ölwechsel durchgeführt)	Ölwechsel durchführen und Ölabscheidefilter ersetzen
Temperaturentwicklung zu hoch	Zu hohe Umgebungstemperatur	Max. zulässige Einsatztemperatur +40°C
	Gerät überlastet	Max. Einschaltdauer gem. Spezifikation einhalten (ED 20%)
	Falscher Ölstand	Ölstand kontrollieren
	Hydrauliköl verunreinigt	Ölwechsel durchführen
	Belüftung zu gering	Gerät besser belüften
Geräuschentwicklung zu hoch	Ölstand zu gering	Ölstand kontrollieren
	Pumpenabnutzung	Gerät zur Reparatur einsenden

## 4.6. Teileverzeichnis



Lfd.	Beschreibung	Stk.
1	Innensechskantschraube	4
2	Abdeckplatte Ölabscheider	1
3	Dichtung Ölabscheider Material: 8092	1
4	Gewindebuchse	1
5	Ölabscheidefilter (Ausgangsfilter)	1
6	Ölschauglas	1
7	Dichtung Ölschauglas Material: FPM (Fluorelastomer)	1
8	O-Ring Ölabscheider	1
9	Gehäuse A	1
10	Öl Ablassschraube	1
11	O-Ring Ablass und Einfüllschraube Material: FPM (Fluorelastomer)	2
12	Einfüllverschraubung	1
13	Ölfilter	1
14	Maschinenfuß	4
15	Dichtung Gehäuse A-Gehäuse B Material: FPM (Fluorelastomer)	1
16	Gehäuse B	1
17	Innensechskantschraube	9
18	Halteschraube Ölfilter	1
19	Stehbolzen	2
20	Dichtung Pumpenkörper-Gehäuse B Material: FPM (Fluorelastomer)	1
21	Unterlegscheibe	9
22	Halteplatte Auslassventil	1
23	Auslassventil	1
24	Sechskantmutter	2
25	Innensechskantschraube	4
26	Unterlegscheibe	6
27	Pumpenkörper	1
28	Gasballast	1
29	Feder für Rückschalventil	1
30	Druckplatte Rückschlagventil Saugseite	1
31	O-Ring Rückschlagventil Material: FPM (Fluorelastomer)	1
32	O-Ring Ansaugstutzen Material: FPM (Fluorelastomer)	1
33	Ansaugfilter	1

Lfd.	Beschreibung	Stk.
34	O-Ring Pumpenkörper A Material: FPM (Fluorelastomer)	1
35	O-Ring Pumpenkörper B Material: FPM (Fluorelastomer)	1
36	Ansaugstutzen vertikal G3/4" IG	(1)
	Ansaugstutzen horizontal G1/2" IG	(1)
-	Ansaugtülle G3/4"AG auf D19mm	(1)
-	Ansaugtülle G1/2"AG auf D19mm	(1)
37	Innensechskantschraube	4
38	Pumpenschaufel	3
39	Pumpenrotor	1
40	Keilnut	1
41	Elektromotor Je nach Ausführung: 1-phasig: YL80-2 115V 1-phasig: YL80-2 230V 3-phasig: YL80-2 400V	1

## 5. Sonstiges

### 5.1. Garantiebedingungen

Die Garantiedauer dieses Gerätes beträgt 12 Monate ab Zustellung zum Endverbraucher, längstens jedoch 14 Monate nach dem Lieferdatum. Unter dem Lieferdatum ist jenes Datum zu verstehen welche bei der Auslieferung auf dem jeweiligen Transportschein (Lieferschein oder Rechnung) angeführt ist.

Die Garantiedauer von Ersatzteilen beträgt 6 Monate ab Zustellung zum Endverbraucher. Als Nachweis dient die Übernahme des Transportscheins.

Wir verpflichten uns jene Teile kostenlos zu reparieren oder zu ersetzen, welche nach Prüfung durch uns oder einer autorisierten Servicestelle Herstellungs- oder Materialfehler aufweisen.

Die Instandsetzung oder ein Austausch defekter Teile innerhalb der Garantie verlängert keinesfalls die Gesamt-Garantiezeit des Gerätes. Alle während der Garantiezeit instandgesetzten oder ausgetauschten Teile oder Baugruppen werden mit einer Garantiedauer ausgeliefert, welche der restlichen Garantiezeit des Original-Bauteils entspricht.

Ausgeschlossen von der Garantie sind Schäden, die von folgenden Faktoren verursacht werden:

- Betrieb ohne bzw. mit falschem Öl
- normaler Verschleiß, zufällige Beschädigungen, Gebrauchsunfähigkeit
- falsche Installation, unsachgemäße Verwendung, nicht erlaubte Umweltbedingungen
- nicht autorisierte Änderungen am Gerät
- unzureichende Wartung bzw. von nicht autorisiertem Personal durchgeführte Reparaturen oder Verwendung von nicht originalen Ersatzteilen
- Nichtbeachtung der im Handbuch enthaltenen Anweisungen und Vorschriften

Ferner sind alle Verschleißteile von der Garantieleistung ausgeschlossen, wie z.B. Betriebsmittel, Filter. Kleinere Mängel (Kratzer, Verfärbungen) können auftreten, beeinträchtigen aber nicht die Leistungsfähigkeit des Gerätes und werden deshalb nicht durch die Garantie abgedeckt.

Wir haften nicht für Kosten, Schäden oder direkte bzw. indirekte Verluste (einschließlich eventueller Gewinn-, Vertrags- oder Herstellungsverluste), die von der Benutzung der Maschine oder von der Unmöglichkeit, die Maschine zu benutzen, verursacht wurden.

Die Garantieleistung erfolgt an unserem Standort bzw. am Standort einer von uns autorisierten Servicestelle. Die defekten innerhalb der Garantie getauschten Teile, gehen automatisch nach abgewickelm Austausch in unseren Besitz über.

## 5.2. Konformitätserklärung



<p>Hiermit erklären wir, <i>We herewith declare,</i></p>	<p>Rotek Handels GmbH Handelsstrasse 4 2201 Hagenbrunn Österreich / Austria</p>
<p>Dass das nachfolgend bezeichnete Gerät aufgrund seiner Konzipierung und Bauart sowie in der von uns in Verkehr gebrachten Ausführung den einschlägigen, grundlegenden Sicherheits- und Gesundheitsanforderungen der EG-Richtlinien entspricht. <i>That the following Appliances complies with the appropriate basic safety and health requirements of the EC Directive based on its design and type, as brought into circulation by us.</i></p>	
<p>Gerätebezeichnung: <i>Machine Description:</i></p>	<p>Vakuumpumpe mit Elektromotor <i>Vacuum pump with electric motor</i></p>
<p>Modell (Subnummer / Ausführung): <i>Type (Subtype / Version):</i></p>	<p>PM-VP-20 ( -115, -230, -400 / Z1601 )</p>
<p>Einschlägige EG-Richtlinien: <i>Applicable EC Directives:</i></p>	<p>2006/42/EG; 2014/30/EU</p>
<p>Angewandte harmonisierte Normen: <i>Applicable harmonized standards:</i></p>	<p>EN 1012-1:2010; EN 1012-2:1996+A1:2009; EN IEC 55014-1:2021; EN IEC 55014-2:2021; EN IEC 61000-3-2:2019+A1:2021; EN 61000-3-3:2013+A1:2019+A2:2021</p>
<p>Bei einer nicht mit uns abgestimmter Änderung des Gerätes verliert diese Erklärung ihre Gültigkeit. <i>In a case of the alternation of the machine, not agreed upon by us, this declaration will lose its validity.</i></p>	
<p>Hagenbrunn, 12.10.2023</p>	<div style="text-align: center;">  <p>Handels GmbH Handelsstraße 4 A-2201 Hagenbrunn</p> <p>Tel.: +43 (2246) 20791-0 Fax.: DW 50 http://www.rotek.at EMail: office@rotek.at</p> <p>( Robert Rernböck, Geschäftsführer )</p> </div>

Bei Fragen oder Anregungen wenden Sie sich bitte an :

**Rotek Handels GmbH**  
**Handelsstr. 4, A-2201 Hagenbrunn**

Tel : +43-2246-20791  
Fax : +43-2246-20791-50  
e-mail: [office@rotek.at](mailto:office@rotek.at)  
<http://www.rotek.at>