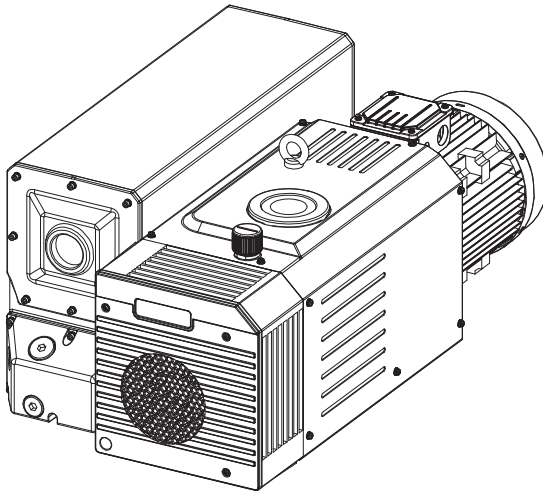


Vakuumpumpe PM-VP-65 Serie

Benutzer- und Wartungshandbuch
DE Z1707 Stand Nov. 2017



PM-VPV-65-400

(Rotek Nr. PACK115)

Förderleistung 65 m³/h

Anschluss 400V/50Hz/3-phasig

Aktuelle Informationen im Web:



Vorwort

Sehr geehrter Kunde,

bitte nehmen Sie sich die Zeit dieses Handbuch vollständig und aufmerksam durchzulesen. Es ist wichtig, dass Sie sich vor der Inbetriebnahme mit den Bedienungselementen sowie mit dem sicheren Umgang Ihres Gerätes vertraut machen.

Dieses Handbuch sollte immer in der Nähe des Gerätes aufbewahrt werden, um im Zweifelsfall als Nachschlagewerk zu dienen und gegebenenfalls auch etwaigen Nachbesitzern ausgehändigt werden.

Die Bedienung und Wartung dieses Gerätes birgt Gefahren, welche über Symbole in diesem Handbuch verdeutlicht werden sollen. Folgende Symbole werden im Text verwendet, Bitte beachten Sie die jeweiligen Hinweise sehr aufmerksam.



Sicherheitshinweis

Dieses Symbol markiert einen allgemeinen Hinweis, deren Beachtung zu Ihrer persönlichen Sicherheit bzw. zur Vermeidung von Geräteschäden dient.



Allgemeiner Hinweis

Dieses Symbol markiert Hinweise und praktische Tipps für den Benutzer.

Wir haben den Inhalt des Handbuches auf Übereinstimmung mit den beschriebenen Geräten geprüft. Dennoch können Abweichungen nicht ausgeschlossen werden, so dass wir für die vollständige Übereinstimmung keine Gewähr übernehmen. Die Angaben werden jedoch regelmäßig überprüft und notwendige Korrekturen sind in den nachfolgenden Auflagen enthalten, welche sie über unsere Homepage einsehen können (siehe QR-Code Weblink auf der Titelseite).

Sollten Zweifel in Bezug auf Eigenschaften oder Handhabung mit dem Gerät auftreten, so kontaktieren Sie uns bitte vor der Inbetriebnahme.

Alle Bilder sind Symbolfotos und müssen mit der aktuellen Ausführung nicht übereinstimmen. Technische Änderungen, Irrtümer und Druckfehler sind vorbehalten.



Bei Schäden, die durch Nichtbeachtung der Anweisungen in diesem Handbuchs entstehen, erlischt der Garantieanspruch. Für Folgeschäden, die daraus resultieren, übernehmen wir keine Haftung.

Dieses Handbuch darf ohne schriftliche Genehmigung von Rotek weder vollständig noch teilweise in jeglicher Form und mit jeglichen Mitteln elektronischer oder mechanischer Art reproduziert werden. Ein Zuwiderhandeln stellt einen Verstoß gegen geltende Urheberrechtsbestimmungen dar und wird strafrechtlich verfolgt. Alle Rechte, insbesondere Vervielfältigungsrechte, sind vorbehalten.



Kontrolle der gelieferten Ware

Nach Empfang des Gerätes ist empfohlen zu kontrollieren ob die Ware mit dem im Auftrag, Frachtbrief oder Lieferschein angeführten Komponenten übereinstimmt. Entfernen Sie die Verpackung vorsichtig, um das Gerät nicht zu beschädigen. Weiters sollte das Gerät auf etwaige Transportschäden kontrolliert werden. Sollte die Lieferung unvollständig oder beschädigt sein, informieren Sie unverzüglich Ihren Händler.

Inhaltsverzeichnis

1. Sicherheitshinweise	4
1.1. Aufstellungsort / Installation	4
1.2. Risiken durch Strom	4
1.3. Bestimmungsgemäße Verwendung	4
1.4. Wartung	4
2. Spezifikation	5
2.1. Technische Daten	5
2.2. Geräteabmessungen	6
2.3. Pumpenkennlinie	6
3. Installation und Inbetriebnahme	7
3.1. Aufstellungsort und Montage	7
3.2. Hydrauliköl einfüllen/kontrollieren	7
3.3. Elektrischer Anschluß	8
3.4. Gasballastventil	8
3.5. Funktionsweise	9
3.6. Hinweise zur Inbetriebnahme	9
4. Wartung	10
4.1. Wartungshinweise	10
4.2. Vorsichtsmaßnahmen	10
4.3. Reinigung	10
4.4. Ölwechsel	10
4.5. Auslassfilter/Ölabscheider	11
4.6. Filter Gasballastventil	11
4.7. Wartungsintervalle	11
4.8. Teileverzeichnis	12
4.9. Mögliche Fehler und Lösungen	13
5. Sonstiges	14
5.1. Garantiebedingungen	14
5.2. Konformitätserklärung	15

1. Sicherheitshinweise



Diese Vakuumpumpe ist als Komponente für industrielle Nutzung bestimmt (als Teil von Maschinen oder Anlagen), und kann deshalb nicht wie Einzelhandelsware behandelt werden. Aus diesem Grund richten sich die Anweisungen in diesem Handbuch vorrangig an qualifiziertes Fachpersonal!



Die Anweisungen in diesem Handbuch müssen ggf. durch die jeweils gültigen gesetzlichen Vorschriften und technische Normen ergänzt werden. Sie ersetzen keine Normen oder zusätzliche (auch nicht gesetzliche) Vorschriften, die aus Sicherheitsgründen erlassen wurden.



Dieses Gerät hat gefährliche (spannungsführende und heiße) Teile. Daher kann es bei Nichtbeachtung, der in diesem Handbuch angeführten Anweisungen, zu schweren Personen- oder Sachschäden kommen.

1.1. Aufstellungsort / Installation

- Das Gerät muß in einem Maschinengehäuse/-raum installiert werden. Es darf nicht im Freien, bei feuchter Umgebung, Regen oder Schnee betrieben werden. Der Aufstellungsort muss so gewählt werden, dass Flüssigkeit nicht auf das Gerät spritzen kann.
- Die Umgebungstemperatur des Aufstellungsortes darf +5°C nicht unter- und +40°C nicht überschreiten.
- Das Gerät darf nur in waagrecht ausgerichteter Position betrieben werden.
- Für die Durchführung des elektrischen Anschlusses ist ein befähigter Elektrofachbetrieb zu beauftragen.

1.2. Risiken durch Strom



Es ist verboten Arbeiten an unter Spannung stehenden elektrischen Teilen durchzuführen. Kontakt mit spannungsführenden Teilen kann tödlich sein!

- Das Gerät darf nur mit elektrischen Systemen verbunden werden, welche mit der Nennleistung, -Frequenz und -Spannung gemäß Spezifikation bzw. Typenschild kompatibel sind.
- Das Gerät muss an eine elektrische Versorgung angeschlossen werden, welche über einen passenden Leitungsschutzschalter und einen Fehlerstromschutzschalter gesichert und geerdet ist. Beachten Sie dass Installationsseitig die Montage eines Betriebsschalters (Schütz, mechanischer Schalter) notwendig ist!
- Niemals elektrische Bauteile, nicht isolierte Teile oder unter Spannung stehende Kabel berühren.
- Das Gerät niemals bei geöffnetem Gehäuse an die Stromversorgung anschließen! Während des Betriebs dürfen keine Tätigkeiten an elektrischen Leitungen oder Bauteilen durchgeführt werden.
- Kontrollieren Sie vor jeder Inbetriebnahme den Zustand des Netzkabels. Gebrochene, abgenützte oder durch Brandkennzeichen beschädigte Kabel müssen ausgetauscht werden. Korrodierte Anschlußklemmen immer wechseln.

1.3. Bestimmungsgemäße Verwendung

- Das Gerät darf nur in Betrieb genommen werden, wenn der Ölstand ausreichend ist. Kontrollieren Sie regelmäßig den Ölstand.
- Kontrollieren Sie vor der Inbetriebnahme das Gerät auf Beschädigungen. Defekte Geräte dürfen nicht in Betrieb genommen werden.
- Im bzw. kurz nach dem Betrieb beträgt die Oberflächentemperatur des Motors bis zu +70°C! Berühren Sie das Gerät nicht ohne Schutzhandschuhe!

1.4. Wartung

- Stellen Sie vor Wartungs-, Reinigungs- oder Reparaturarbeiten immer sicher, dass die Netzversorgung getrennt ist.

2. Spezifikation

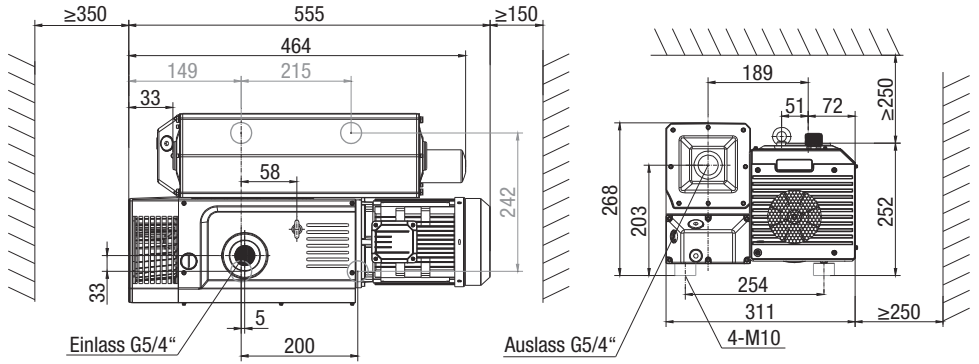
Leistungsfähige Vakuumpumpe in einstufiger Drehschieberausführung mit Gasballastventil.

2.1. Technische Daten

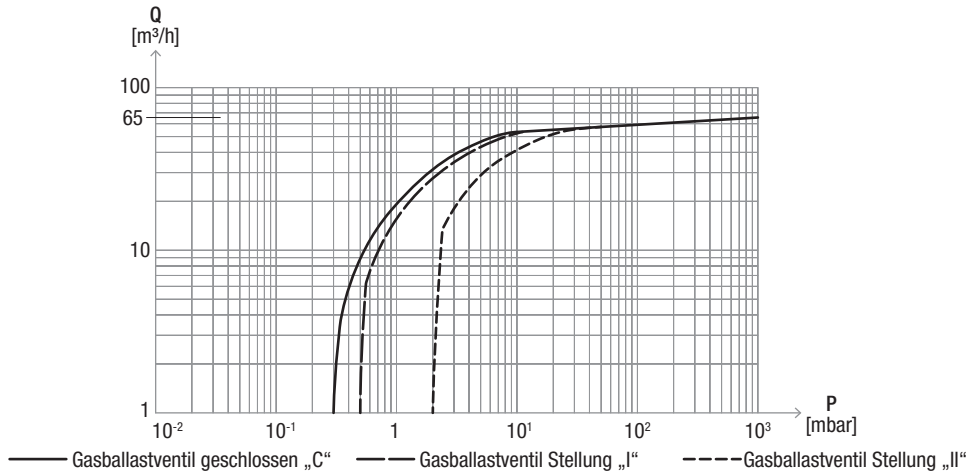
Modell	PM-VPV-65-400	
Rotek Best.Nr.	PACK115	
EAN	9009970006969	
Versorgungsspannung	400 V / 50 Hz / 3-phasig	
Nennleistung / -strom	1,5 kW / $\leq 4,6$ A	
Anlaufstrom (empf. Absicherung)	≤ 14 A (C16A 3-polig)	
Elektrischer Anschluß	direkt über Klemmfeld	
Gerätesicherung	nicht enthalten, ist extern vorzusehen	
Haupt-/Betriebsschalter	nicht enthalten, ist extern vorzusehen	
Pumpentype	1-stufige Drehschieberpumpe mit Grobfilter	
Saugvermögen	≤ 65 m ³ /h (Details siehe Pumpenkennlinie)	
Minimaldruck ¹⁾	Gasballastventil geschlossen	$\leq 0,3$ mbar (30 Pa)
	Gasballastventil Stellung I	$\leq 0,5$ mbar (50 Pa)
	Gasballastventil Stellung II	≤ 2 mbar (200 Pa)
Maximal erlaubter Wasserdampfdruck ¹⁾	Gasballastventil Stellung I	15 mbar
	Gasballastventil Stellung II	30 mbar
Einschaltdauer	ED: 100%	
Ölvolumen / Ölart	Füllmenge ca. 2,5 l Ölfüllmenge immer über Öl-Schauglas regulieren! Hydrauliköl Typ: ISO VG68	
Ölfilter	1-stufiger Papierfilter, Gewinde: 3/4"-16UNF Ersatztypen: MANN W712, MAHLE (KNECHT) OC21	
Anschluss Ansaug-/Auslassseite	G5/4" (1-1/4") Innengewinde	
Antriebsmotor	3-phasiger 1,5kW Elektromotor in Y-Schaltung Nennrehzahl: 1.440 min ⁻¹ (4-polig)	
Schutzklasse	IP54	
Lautstärke	≤ 63 dB(A)	
Umgebungstemperatur	+10 bis +40°C (Luftfeuchtigkeit $\leq 85\%$)	
Eigengewicht	43 kg	

¹⁾ Erklärung zur Funktion und Verwendung des Gasballastventils siehe 3.4.

2.2. Geräteabmessungen



2.3. Pumpenkennlinie



3. Installation und Inbetriebnahme

3.1. Aufstellungsort und Montage

- Gerät auf eine feste und ebene Oberfläche stellen (nur waagrecht Betrieb erlaubt)
- Ggfs. Vibrationsdämpfer an Pumpenunterseite entfernen und fest verschrauben (Montagefußabstände siehe 2.2.)
- Abdeckkappen an Pumpenein- und -auslass entfernen und passende Schlauchverschraubung anbringen (Gewinde: 5/4" Innengewinde).



Die Verbindung zur Pumpe muss Vibrations entkoppelt erfolgen. D.h. für Pumpenein- und -auslass sind Schläuche zu verwenden. Die direkte Montage an eine Festverrohrung (steifes Rohr) ist nicht gestattet.

- Der Einlassschlauch muss vakuumtauglich sein. Er sollte annähernd gleichen Durchmesser wie die Einlassöffnung aufweisen und so kurz als möglich geführt werden.
- Der Auslassschlauch muss für Dauertemperaturen $\geq +80^{\circ}\text{C}$ ausgelegt sein. Der Durchmesser sollte so groß als möglich gewählt werden um Verluste zu vermeiden. Der maximal zulässige Gegen- druck in der Auslassleitung beträgt 150 mbar.



Wegen Kondenswasserbildung in der Auslassleitung ist diese mit Gefälle von der Pumpe zu verlegen. Ist dies nicht möglich muss eine Kondensatfalle in der Auslassleitung montiert werden (auf maximalen Gegendruck achten!).

- Die Schlauchanschlüsse müssen luftdicht (vakuumdicht) ausgeführt sein.

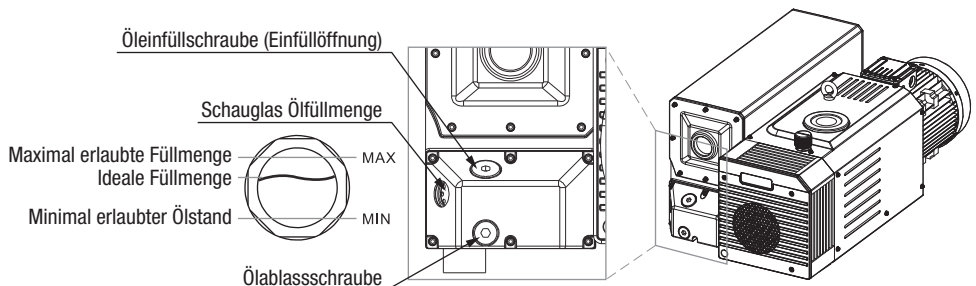


Bei der Wahl des Aufstellungsortes beachten, dass die Oberflächentemperatur der Pumpe im bzw. kurz nach dem Betrieb bis zu $+70^{\circ}\text{C}$ betragen kann! Bei offener / teiloffener Montage ist ein passender Berührungsschutz vorzusehen.

3.2. Hydrauliköl einfüllen/kontrollieren



Vor jeder Inbetriebnahme ist der Hydraulikölstand der Vakuumpumpe am Schauglas zu kontrollieren! Im Auslieferungszustand ist die Pumpe NICHT mit Hydrauliköl befüllt. VOR Inbetriebnahme Hydrauliköl einfüllen!



- Öleinfüllschraube der Vakuumpumpe entfernen und ISO VG68 Hydrauliköl einfüllen. Der Füll- stand ist korrekt sobald das Schauglas zu ca. 3/4 mit Hydrauliköl gefüllt ist.
- Zu viel eingefülltes Öl muss über die Ablassschraube abgelassen werden.
- Abschließend Öleinfüllschraube wieder einschrauben.

Tätigkeiten für einen Ölwechsel siehe 4.4. Ölwechsel.

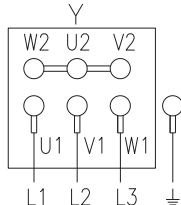
3.3. Elektrischer Anschluß



Die elektrischen Anschlußarbeiten müssen durch eine qualifizierte Elektrotechnikfachfirma durchgeführt werden. Elektrische Verbindungen müssen den geltenden Elektro-Normen, Bestimmungen und Vorschriften entsprechen. Dies gilt auch für Erdung und Erdschlüsse.

Bauseitig müssen folgende Komponenten zur Verfügung gestellt werden (nicht enthalten):

- 4-poliges (bzw. 5-poliges) Anschlusskabel (Querschnitt $\geq 2,5\text{mm}^2$)
- Gesondert abgesicherte (3x C16A), geerdete 400V Drehstrom Versorgung (3x Phase, Erdung)
- Betriebschalter (Schütz, Druck-/Zeitgeregelter Schalter, o.ä.)



Der Drehstrommotor wird in Y-Schaltung (Sternschaltung) betrieben.

- Klemmfeldkasten öffnen
- Netzversorgung einleiten und Phasen sowie Erdanschluss anklemmen
- Zugentlastung fixieren
- Klemmkasten schließen



Nach dem Herstellen der Netzversorgung ist die Drehrichtung des Motors und somit der Pumpe zu prüfen! Das Lüfterrad muss sich in Pfeilrichtung drehen (siehe Pfeil an Motorlüfterabdeckung). Bei falscher Drehrichtung 2 beliebige Phasen tauschen und Drehrichtung erneut prüfen.

3.4. Gasballastventil

Die Pumpe ist mit einem Gasballastventil ausgestattet. Je nach Verwendung muss die Ventilstellung passend gewählt werden.

Problem:

Das angesaugte Medium enthält normalerweise Wasserdampf. Sofern im Verdichter der Vakuumpumpe der Siededruck von Wasser überschritten wird, kondensiert dieses Wasser - dieser Vorgang ist Druck- und Temperaturabhängig. Das Kondensat gelangt somit in das Hydrauliköl der Pumpe, was zu einer Wasser in Öl Emulsion, mangelnder Schmierung, bzw. zu häufigerem Ölwechsel führt.

Lösung:

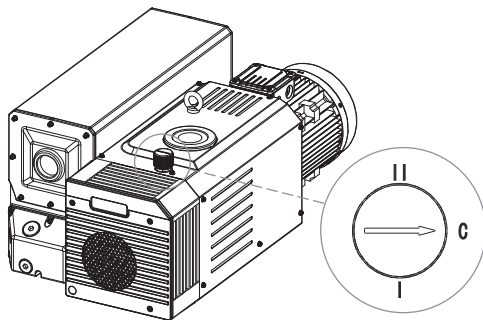
Das Gasballastventil führt eine geringe Menge Umgebungsluft vor dem Verdichten hinzu. Da die zugeführte Luft nicht zu 100% mit Wasserdampf gesättigt ist, kann sie den Wasserdampf aufnehmen - somit wird eine Kondensation vermieden. Dies hat jedoch zum Nachteil, dass die Vakuumeistung sinkt - siehe auch Pumpenkennlinie 2.3.

Fazit:

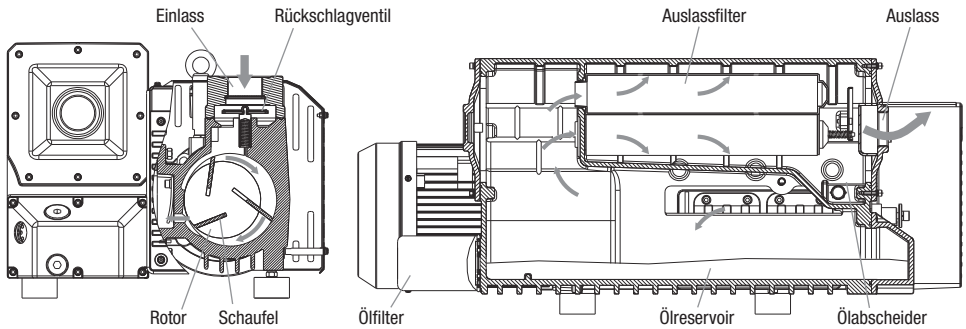
Zur Erreichung von sehr niedrigen Drücken muss das Gasballastventil geschlossen sein. Allerdings findet dann ein höherer Eintrag von Wasser in das Vakuumpumpenöl statt - Ventilstellung „C“.

Da Lebensmittel üblicherweise viel Wasser enthalten, führt ein unnötig niedriger Druck zum Verdampfen von Wasseranteilen, welches in der Pumpe kondensiert. Da ein so niedriger Druck ($<1,5\text{ mbar}$) bei üblichen Vakuuervorgängen nicht notwendig ist, sollte das Gasballastventil auf Stellung „II“ eingestellt werden.

Bei Anwendungen bei geringer Luftfeuchtigkeit oder niedrigen Temperaturen kann das Gasballastventil auch auf Stellung „I“ gestellt werden (weniger Luftzufuhr als Stellung „II“). Tritt schnell eine Wasser in Öl Emulsion auf (milchige Konsistenz, Schaumbildung), sollte die Luftzufuhr wieder erhöht werden.



3.5. Funktionsweise



3.6. Hinweise zur Inbetriebnahme



Vor Inbetriebnahme den Ölstand der Vakuumpumpe prüfen! Der Ölstand am Schauglas muß zwischen MIN und MAX Markierung liegen! Bei zu geringem Ölstand darf die Pumpe nicht in Betrieb genommen werden!



Bei der erstmaligen Inbetriebnahme ist empfohlen die Ansaugtülle der Pumpe luftdicht zu verschließen, das Gasballastventil auf Stellung „C“ und die Pumpe 15-20min durchgehebd laufen zu lassen um die im Pumpengehäuse und Öl befindliche Feuchtigkeit abzuführen. Im Anschluss das Gasballastventil wieder auf passende Stellung bringen - siehe 3.4.

Sobald der Pumpenmotor mit Netzspannung versorgt wird, arbeitet die Pumpe. Je nach Anwendungsfall sollte daher der Betriebsschalter Druck- oder Zeitabhängig ausgeführt sein (nicht im Lieferumfang enthalten).



Es ist verboten mit dieser Pumpe Flüssigkeiten, leicht brennbare- bzw. explosive Stoffe sowie korrosive Gase zu fördern.

4. Wartung

Regelmäßiges Service und Wartung verlängert die Lebensdauer und gewährleistet einen störungsfreien Betrieb.



Das für die Instandhaltung bzw. Reinigung zuständige Personal muss technisch dazu befähigt sein, die jeweiligen Arbeiten durchzuführen. Gestatten Sie niemals nicht befähigten Personen Tätigkeiten an egal welchem Bauteil des Gerätes durchzuführen.

4.1. Wartungshinweise

Wenn Sie Wartungsarbeiten über einen Fachbetrieb durchführen, so lassen Sie sich die durchgeführten Arbeiten bitte bestätigen.



Folgeschäden die durch unsachgemäße oder unterlassene Wartung als Folgeschäden auftreten fallen nicht unter die Garantie.

Die Behebung von Störungen die durch den Benutzer behoben werden können, fallen ebenfalls nicht in die Garantie sondern in den normalen Wartungsbetrieb dieser Maschine.

4.2. Vorsichtsmaßnahmen

Vor jeder Reinigungs-, Reparatur- oder Wartungsarbeit sind folgende Anweisungen immer zu befolgen:

- Das Gerät muss auf Umgebungstemperatur abgekühlt sein.
- Die Verbindung zwischen Netz und Gerät muss allpolig getrennt sein.



Es muß darauf geachtet werden, dass man sich beweglichen Teilen oder Bauteilen mit hoher Betriebstemperatur unter Berücksichtigung der notwendigen Vorsicht nähert.

4.3. Reinigung

Die Gerätereinigung hat mit Pressluft zu erfolgen. Entfernen Sie regelmäßig Staub sowie Ablagerungen vom Gerät.



Die innenliegende elektrische Verkabelung (Klemmverbindungen) darf nicht mit Pressluft gereinigt werden, da Kurzschlüsse oder andere Störungen entstehen könnten.

4.4. Ölwechsel

Das Ölvolumen der Vakuumpumpe beträgt in etwa 2,5l.



Achtung KEIN normales Motoröl verwenden! Verwenden Sie ausschließlich ein Hydrauliköl mit der Viskosität ISO VG68!

⇒ Abbildungen siehe 3.2.

- Passenden Behälter unter die Ölablassschraube stellen, diese öffnen und Altöl ablaufen lassen.
- Ablassschraube wieder einschrauben und Pumpe „ohne“ Hydrauliköl für 5-10s in Betrieb nehmen. ACHTUNG max. 10s Betrieb „ohne“ Öl gestattet!
- Ablassschraube wieder öffnen - das restliche Hydrauliköl läuft ab.
- Hydraulikölfilter mit einem Filterschlüssel abschrauben.
- Dichtungsflansch am Pumpengehäuse reinigen.
- Dichtung des neuen Ölfilters mit Hydrauliköl ölen.
- Neuen Ölfilter per Hand anschrauben bis die Dichtung die Dichtfläche berührt. Durch eine weitere halbe Umdrehung Ölfilter anziehen.
- Die Ölablassschraube wieder einschrauben.
- Die Öleinfüllschraube entfernen und Hydrauliköl einfüllen, bis das Schauglas zu 3/4 gefüllt ist (unter MAX Markierung) - siehe auch 3.2.
- Öleinfüllschraube montieren und einen Vakuumvorgang für 20-40s starten.
- Ölstand prüfen - ggf. korrigieren (Ablassen/Auffüllen)

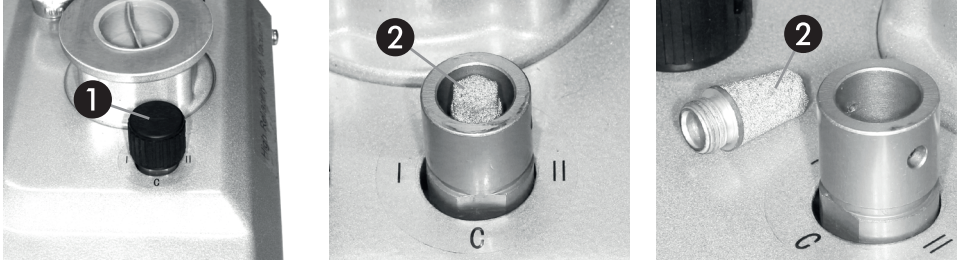
4.5. Auslassfilter/Ölabscheider

Rotek Ersatzteilnummer Auslassfilter Baugruppe: ZSPPACK0164

- Die 4 Schrauben des Auslassflansches öffnen.
- Alte Filtergruppe heraus ziehen und tauschen.
- Abschließend Auslassflansch wieder befestigen.

4.6. Filter Gasballastventil

Die Prüfung des Filters erfolgt im Zuge des Ölwechsels und Auslassfilterwechsels. Ein generell gültiges Wartungsintervall ist nicht vorgesehen.



- Stellung der Stellschraube für das Gasballastventil markieren
- Schwarze Stellschraube ① nach oben abziehen
- Das Filterelement ② abschrauben und auf Verschmutzungen untersuchen
- Ggf. Filter ② reinigen oder tauschen

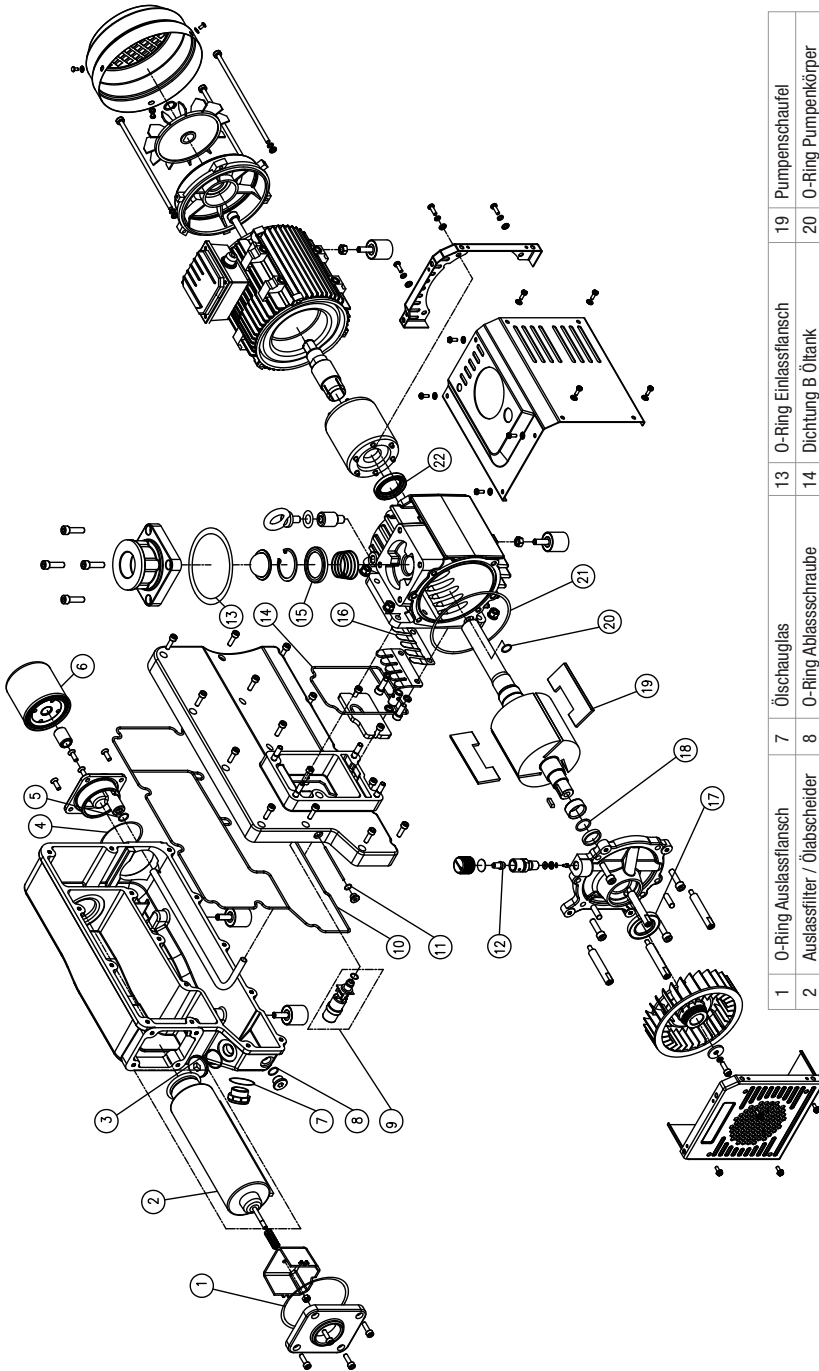
Rotek Ersatzteilnummer Auslassfilter Baugruppe: ZSPPACK0166

- Bei Montage darauf achten, dass die Stellschraube ① wieder so montiert wird, wie diese abgezogen wurde.

4.7. Wartungsintervalle

Wartung	Beschreibung	Täglich / Vor jedem Betrieb	Einlauf 150 Std. oder 3M	Alle 1.000 Std. oder 12M	Alle 3.000 Std. oder 24M
Ölstand	Sichtprüfung - Hydrauliköl Füllstand am Schauglas prüfen - muss zwischen MIN und MAX Markierung liegen, ideal 3/4	•			
Betriebsgeräusche	Hörprüfung - auf abnormale Betriebsgeräusche prüfen	•			
Ölwechsel	Hydrauliköl und Ölfilter wechseln - siehe 4.4.		•	•	
Auslassfilter	Auslassfilter wechseln - siehe 4.5.			•	
Filter Gasballast	Filter prüfen - reinigen oder tauschen			•	
Elektromotor	Kühlrippen und Lüfterrad mit Pressluft reinigen - siehe 4.3.			•	
Verkabelung	Elektrische Zuleitung auf feste Verschraubung und Brandmarken prüfen				•
Einlassfilter	Einlassflansch demontieren und Grobfilter reinigen				•

4.8. Teileverzeichnis



1	O-Ring Auslassflansch	7	Öl-saugglas	13	O-Ring Einlassflansch	19	Pumpenschaukel
2	Auslassfilter / Ölabscheider	8	O-Ring Ablassschraube	14	Dichtung B Ölank	20	O-Ring Pumpenkörper
3	O-Ring Öleinfüllstutzen	9	Rückschlagventil	15	Einlassfilter	21	Dichtung Pumpengehäuse
4	O-Ring Ölfilterflansch	10	Dichtung A Ölank	16	Auslassfilter	22	Wellendichtung
5	O-Ring Ölfilterzuleitung	11	O-Ring Rückschlagventil	17	Wellendichtung		
6	Ölfilter	12	Filter Gasballastventil	18	O-Ring Rotorbuchse		

4.9. Mögliche Fehler und Lösungen

Fehler	Grund	Lösung
Gerät hat keine Funktion	Fehlende Netzspannung	Netzspannung zu Verfügung stellen
	Netzkabel beschädigt	Netzkabel austauschen
	Betriebsschalter nicht eingeschalten	Betriebsschalter einschalten/prüfen
Maximaler Vakuumwert wird nicht erreicht	Ansaugschlauch oder Einlassverschraubung undicht	Ansaugseite auf Dichtheit prüfen
	Gasballastventil auf Stellung I oder II	Evtl. ist Verhalten normal, vergleiche 2.3. Pumpenkennlinie
	Feuchtigkeit im Hydrauliköl bzw. in Pumpe oder Öl verunreinigt	Ölwechsel durchführen
	Ölstand zu gering	Hydrauliköl auffüllen
	Einlassfilter verlegt	Einlassfilter reinigen
	Auslassfilter verlegt	Auslassfilter tauschen
	Einlassmembran defekt	Gerät zur Reparatur einsenden
	Rückschlagventil defekt	
Vakuum Förderleistung zu gering	Undichtheit bzw. Defekt innerhalb der Vakuumpumpe (Flügel, Wellendichtring)	Evtl. ist Verhalten normal, vergleiche 2.3. Pumpenkennlinie
	Falsche Interpretation der Pumpenwerte	
	Gasballastventil auf Stellung I oder II	
	Ansaugleitung verschmutzt bzw. teilweise verlegt	Ansaugkanal prüfen
	Ansaugkanal zu lange bzw. zu schmal	Dimensionierung der Ansaugleitung prüfen - siehe 3.1.
	Auslassleitung ist verschmutzt bzw. teilweise verlegt	Auslassleitung prüfen ggfs. reinigen
	Kondenswasser blockiert Auslassleitung	
Starker Ölverbrauch bzw. Bildung von Ölnebel	Auslassfilter verlegt	Auslassfilter tauschen
	Ölstand zu hoch	Hydrauliköl ablassen
	Öltemperatur zu hoch	Auslassfilter prüfen - ggf. tauschen
	Ölrückführung defekt	Umgebungstemperatur zu hoch - senken
Temperaturentwicklung zu hoch	Gerät zur Reparatur einsenden	
	Zu hohe Umgebungstemperatur	Max. zulässige Einsatztemperatur +40°C
	Falscher Ölstand	Ölstand kontrollieren
	Hydrauliköl verunreinigt	Ölwechsel durchführen
Geräuschentwicklung zu hoch	Belüftung zu gering	Gerät besser belüften
	Ölstand zu gering	Ölstand kontrollieren
	Fremdkörper in der Vakuumpumpe	Gerät zur Reparatur einsenden
Beschädigung in der Vakuumpumpe		

5. Sonstiges

5.1. Garantiebedingungen

Die Garantiedauer dieses Gerätes beträgt 12 Monate ab Zustellung zum Endverbraucher, längstens jedoch 14 Monate nach dem Lieferdatum. Unter dem Lieferdatum ist jenes Datum zu verstehen welche bei der Auslieferung auf dem jeweiligen Transportschein (Lieferschein oder Rechnung) angeführt ist.

Die Garantiedauer von Ersatzteilen beträgt 6 Monate ab Zustellung zum Endverbraucher. Als Nachweis dient die Übernahme des Transportscheins.

Wir verpflichten uns jene Teile kostenlos zu reparieren oder zu ersetzen, welche nach Prüfung durch uns oder einer von uns, durch schriftliche Genehmigung, autorisierten Servicestelle einen Defekt aufweisen.

Die Instandsetzung oder ein Austausch defekter Teile innerhalb der Garantie verlängert keinesfalls die Gesamt-Garantiezeit des Gerätes. Alle während der Garantiezeit instandgesetzten oder ausgetauschten Teile oder Baugruppen werden mit einer Garantiedauer ausgeliefert, welche der restlichen Garantiezeit des Original-Bauteils entspricht.

Ausgeschlossen von der Garantie sind Schäden, die von folgenden Faktoren verursacht werden:

- Betrieb ohne bzw. mit falschem Öl
- normaler Verschleiß, zufällige Beschädigungen, Gebrauchsunfähigkeit
- falsche Installation, unsachgemäße Verwendung, nicht erlaubte Umweltbedingungen
- nicht autorisierte Änderungen am Gerät
- unzureichende Wartung bzw. von nicht autorisiertem Personal durchgeführte Reparaturen oder Verwendung von nicht originalen Ersatzteilen
- Nichtbeachtung der im Handbuch enthaltenen Anweisungen und Vorschriften

Ferner sind alle Verschleißteile von der Garantieleistung ausgeschlossen, wie z.B. Betriebsmittel, Filter. Kleinere Mängel (Kratzer, Verfärbungen) können auftreten, beeinträchtigen aber nicht die Leistungsfähigkeit des Gerätes und werden deshalb nicht durch die Garantie abgedeckt.

Wir haften nicht für Kosten, Schäden oder direkte bzw. indirekte Verluste (einschließlich eventueller Gewinn-, Vertrags- oder Herstellungsverluste), die von der Benutzung der Maschine oder von der Unmöglichkeit, die Maschine zu benutzen, verursacht wurden.

Die Garantieleistung erfolgt an unserem Standort bzw. am Standort einer von uns autorisierten Servicestelle. Die defekten innerhalb der Garantie getauschten Teile, gehen automatisch nach abgewickelm Austausch in unseren Besitz über.

5.2. Konformitätserklärung



<p>Hiermit erklären wir, <i>We herewith declare,</i></p>	<p>Rotek Handels GmbH Handelsstrasse 4 2201 Hagenbrunn Österreich / Austria</p>
<p>Dass das nachfolgend bezeichnete Gerät aufgrund seiner Konzipierung und Bauart sowie in der von uns in Verkehr gebrachten Ausführung den einschlägigen, grundlegenden Sicherheits- und Gesundheitsanforderungen der EG-Richtlinien entspricht. <i>That the following Appliances complies with the appropriate basic safety and health requirements of the EC Directive based on its design and type, as brought into circulation by us.</i></p>	
<p>Gerätebezeichnung: <i>Machine Description:</i></p>	<p>Vakuumpumpe mit Elektromotor <i>Vacuum pump with electric motor</i></p>
<p>Modell (Subnummer / Ausführung): <i>Type (Subtype / Version):</i></p>	<p>PM-VPV-65 (-400 / Z1707)</p>
<p>Einschlägige EG-Richtlinien: <i>Applicable EC Directives:</i></p>	<p>2006/42/EG</p>
<p>Angewandte harmonisierte Normen: <i>Applicable harmonized standards:</i></p>	<p>EN 1012-2:1996, A1:2009</p>
<p>Bei einer nicht mit uns abgestimmter Änderung des Gerätes verliert diese Erklärung ihre Gültigkeit. <i>In a case of the alternation of the machine, not agreed upon by us, this declaration will lose its validity.</i></p>	
<p>Hagenbrunn, 01.04.2017</p>	<div style="text-align: center;">  <p>Handels GmbH Handelsstraße 4 A-2201 Hagenbrunn</p> <p>Tel.: +43 (2246) 20791-0 Fax.: DW 50 http://www.rotek.at EMail: office@rotek.at</p> <p>(Robert Renböck, Geschäftsführer)</p> </div>

Bei Fragen oder Anregungen wenden Sie sich bitte an :

Rotek Handels GmbH
Handelsstr. 4, A-2201 Hagenbrunn

Tel : +43-2246-20791
Fax : +43-2246-20791-50
e-mail: office@rotek.at
<http://www.rotek.at>