

Ersatzteilverzeichnis für luftgekühlte 1-Zylinder Benzinmotoren der Typen **EG4-0270, EG4-0390, EG4-0420** LT1501, Stand August 2015

Inhaltsverzeichnis

1. Erläuterung		1
2. Teilverzeichnis		2
2.1. Kurbelgehäuse		2
2.2. Kurbelgehäusedeckel		2
2.3. Kurbeltrieb		2
2.4. Zylinderkopf		3
2.5. Ventiltrieb		3
2.6. Luftleitblech und Reversierstarter		3
2.7. Vergaser		3
2.8. Luftfilter		3
2.9. Drehzahlregelung		4
2.10. Auspuff		4
2.11. Tanksystem		4
2.12. Schwungrad und Elektrik		4

1. Erläuterung

Das in den Folgeseiten angeführte Teilverzeichnis stellt eine schematische Darstellung der Einzelteile des Gerätes dar.

Bitte beachten Sie, daß Anbauteile bzw. gewisse Komponenten je nach Geräteart zu dieser Aufstellung abweichend ausgeführt sein können. Geben Sie daher im Falle einer Ersatzteilbestellung zusätzlich zu den benötigten Teilen auch an, ob Sie das Ersatzteil für einen Einzelmotor oder eine andere Geräteart benötigen (z.B. Verwendung in Generator).

Gewisse Komponenten sind nur als Ersatzteil-Baugruppe erhältlich. D.h. nicht jedes in dieser Aufstellung angeführte Teil ist auch einzeln erhältlich. Diese Baugruppen sind in dieser Aufstellung nicht gesondert markiert.

Erklärung für Ersatzteilbestellung:

Sollten Sie Ersatzteile bestellen wollen, geben Sie bitte Motortype, die jeweilige Teilenummer sowie die gewünschte Stückzahl an.

Anhand von Zeichnung und Beschreibung kann das gewünschte Teil identifiziert werden. Die Tabelle gibt Auskunft über gesamt im Gerät verbaute Stückzahl dieses Teils und ob dieses Teil für mehrere Motortypen identisch ist.

Ein Beispiel:

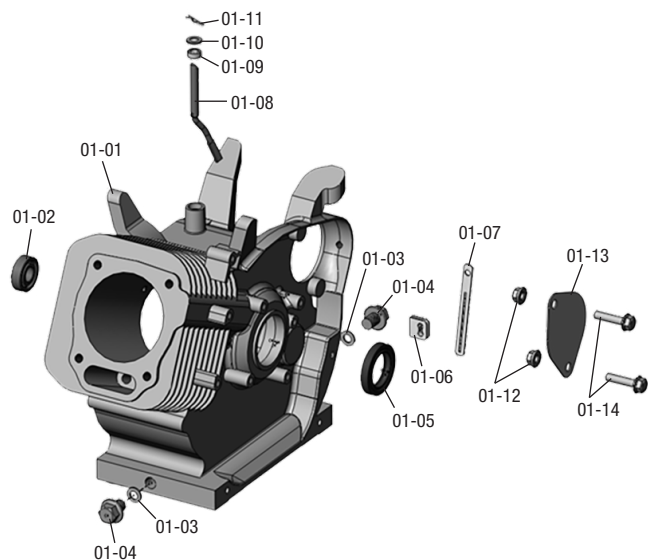
Nr.	Beschreibung	EG4-0270	EG4-0390	EG4-0420	
04-01	Zylinderkopf	1	1	1	→ ❶
04-02	Zündkerze	2			→ ❷
04-10	Ventilsitz Einlassventil	×		1	→ ❸

- ❶ Teil 04-01 kommt im Motor 1x vor und ist je Motortype unterschiedlich.
- ❷ Teil 04-02 kommt im Motor 2x vor und ist für alle Motortypen gleich.
- ❸ Teil 04-10 gibt es bei Type EG4-0270 nicht, ist bei Motortype EG4-0390 und EG4-0420 gleich und kommt bei diesen Typen gesamt 1x im Motor vor.

Dieses Dokument darf ohne schriftliche Genehmigung von Rotek weder vollständig noch teilweise in jeglicher Form und mit jeglichen Mitteln elektronischer oder mechanischer Art reproduziert werden. Ein Zuwiederhandeln stellt einen Verstoß gegen geltende Urheberrechtsbestimmungen dar und wird strafrechtlich verfolgt. Alle Rechte, insbesondere Vervielfältigungsrechte, sind vorbehalten.

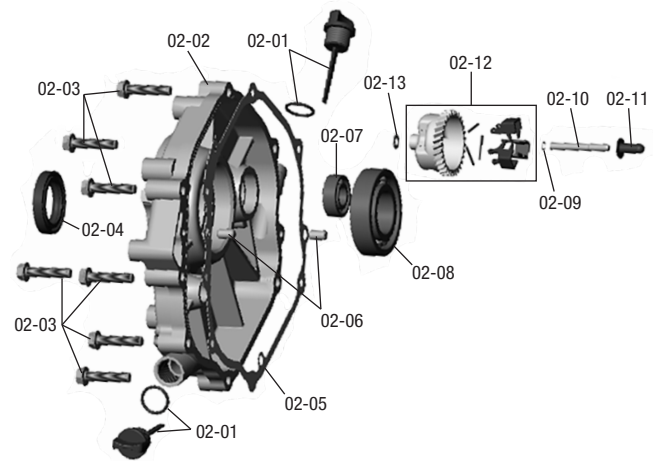
2. Teileverzeichnis

2.1. Kurbelgehäuse



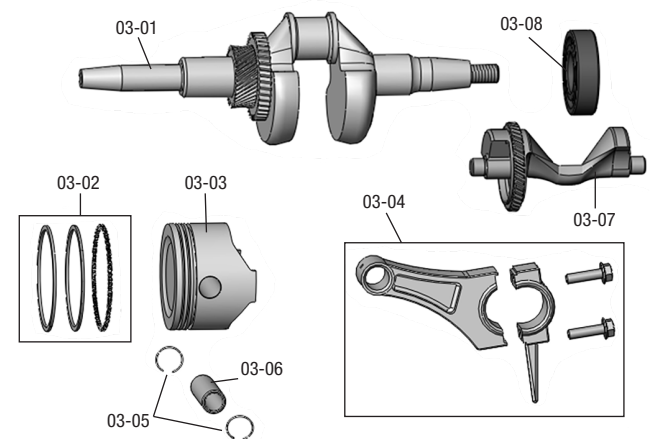
Nr.	Beschreibung	EG4-0270	EG4-0390	EG4-0420
01-01	Kurbelgehäuse	1	1	1
01-02	Kurbelwellenhauptlager	×		1
01-03	Dichtring		2	
01-04	Ablassschraube		2	
01-05	Wellendichtring	×		1
01-06	Drahtführung		1	
01-07	Führungsaufname		1	
01-08	Achse Drehzahlregler	1		1
01-09	Wellendichtring	×		1
01-10	Haltescheibe		1	
01-11	Splint		1	
01-12	Flanschmutter M8		2	
01-13	Abdeckplatte	1		1
01-14	Flanschschraube M8x25		2	

2.2. Kurbelgehäusedeckel



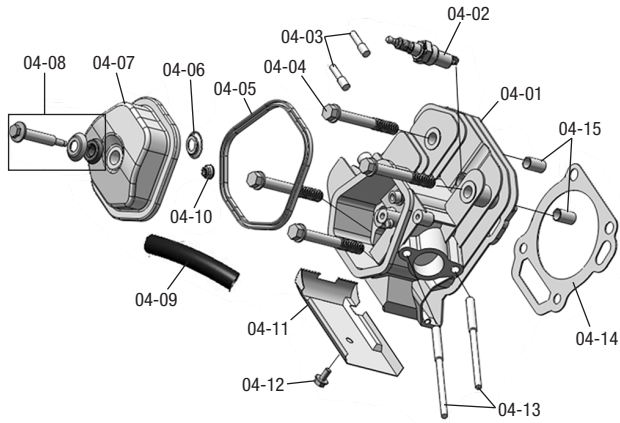
Nr.	Beschreibung	EG4-0270	EG4-0390	EG4-0420
02-01	Ölmeßstab mit O-Ring		2	
02-02	Kurbelgehäusedeckel	1	1	
02-03	Flanschschraube M8x38		7	
02-04	Wellendichtring	1	1	
02-05	Kurbelgehäusedichtung	1	1	
02-06	Führungsstift d8x14		2	
02-07	Kugellager	×	1	
02-08	Kugellager	1	1	
02-09	Seegerring		1	
02-10	Regelachse		1	
02-11	Geberhut		1	
02-12	Drehzahlregler	1	1	
02-13	Dichtring		1	

2.3. Kurbeltrieb



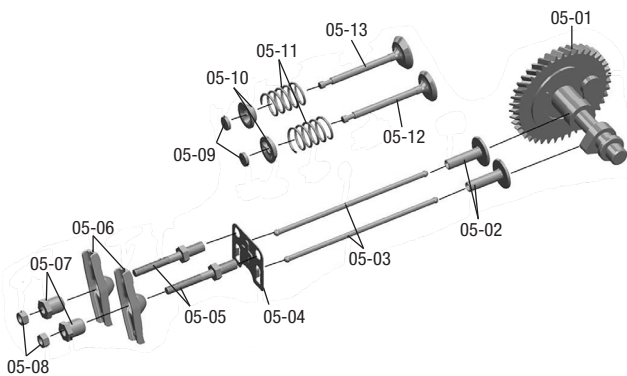
Nr.	Beschreibung	EG4-0270	EG4-0390	EG4-0420
03-01	Kurbelwelle	1	1	1
03-02	Kolbenringsatz	1	1	1
03-03	Kolben	1	1	1
03-04	Pleuelsatz	1	1	1
03-05	Kolbenbolzensicherung	2	2	
03-06	Kolbenbolzen	1	1	
03-07	Ausgleichswelle	×	1	1
03-08	Kugellager	1	1	

2.4. Zylinderkopf



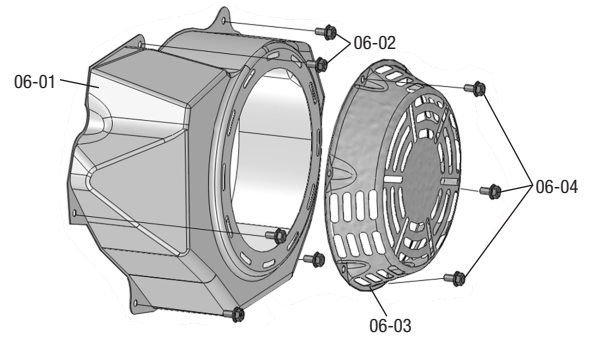
Nr.	Beschreibung	EG4-0270	EG4-0390	EG4-0420
04-01	Zylinderkopf	1	1	1
04-02	Zündkerze		2	
04-03	Stehbolzen		2	
04-04	Zylinderkopfschraube		4	
04-05	Ventildeckeldichtung		1	
04-06	Ventilsitz Auslassventil		1	
04-07	Ventildeckel		1	
04-08	Ventildeckelverschraubung		1	
04-09	Kurbelgehäuseentlüftung		1	
04-10	Ventilsitz Einlassventil	×		1
04-11	Luftführungsblech	1		1
04-12	Flanschschraube M6x12		1	
04-13	Stehbolzen	2		2
04-14	Zylinderkopfdichtung	1	1	1
04-15	Führungsstift		2	

2.5. Ventiltrieb



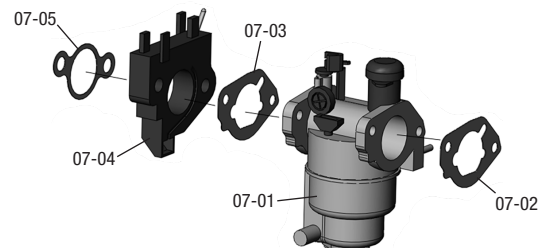
Nr.	Beschreibung	EG4-0270	EG4-0390	EG4-0420
05-01	Nockenwelle	1	1	1
05-02	Nockenmitnehmertasse		2	
05-03	Stößelstange	2		2
05-04	Stößelstangenführungsplatte		1	
05-05	Kipphebelachse M8x53		2	
05-06	Kipphebel		2	
05-07	Kipphebelbuchse		2	
05-08	Buchsenverschraubung		2	
05-09	Ventilbetätigungsteller		2	
05-10	Ventilfederteller		2	
05-11	Ventilfeder		2	
05-12	Einlassventil	1		1
05-13	Auslassventil	1		1

2.6. Luftleitblech und Reversierstarter



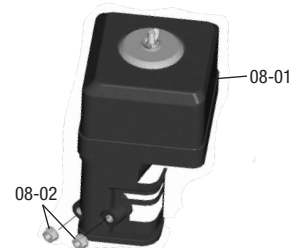
Nr.	Beschreibung	EG4-0270	EG4-0390	EG4-0420
06-01	Luftleitblech	1		1
06-02	Flanschschraube M6x12		5	
06-03	Reversierstarteinheit	1		1
06-04	Flanschschraube M6x8		3	

2.7. Vergaser



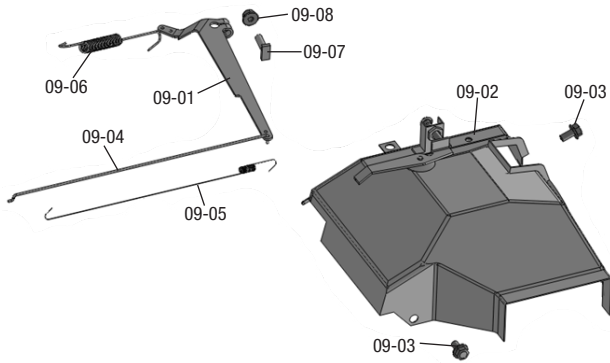
Nr.	Beschreibung	EG4-0270	EG4-0390	EG4-0420
07-01	Vergaser	1	1	1
07-02	Vergaserdichtung Luftfilter		1	
07-03	Vergaserdichtung Isolator	1		1
07-04	Vergaserisolation	1		1
07-05	Vergaserdichtung Motorblock	1		1

2.8. Luftfilter




Nr.	Beschreibung	EG4-0270	EG4-0390	EG4-0420
08-01	Luftfiltergehäuse inkl. Filter	1		1
08-02	Flanschmutter M6		2	

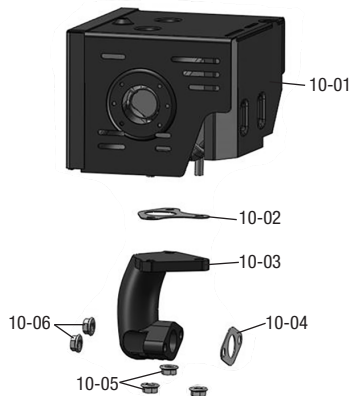
2.9. Drehzahlregelung



Nr.	Beschreibung	EG4-0270	EG4-0390	EG4-0420
09-01	Regelarm	1	1	
09-02	Drehzahlhebel	1	1	
09-03	Flanschschraube M6x12		2	
09-04	Regelgestänge	1	1	
09-05	Prellfeder	1	1	
09-06	Regelfeder	1	1	1
09-07	Spannschraube	1	1	
09-08	Flanschmutter M6		1	

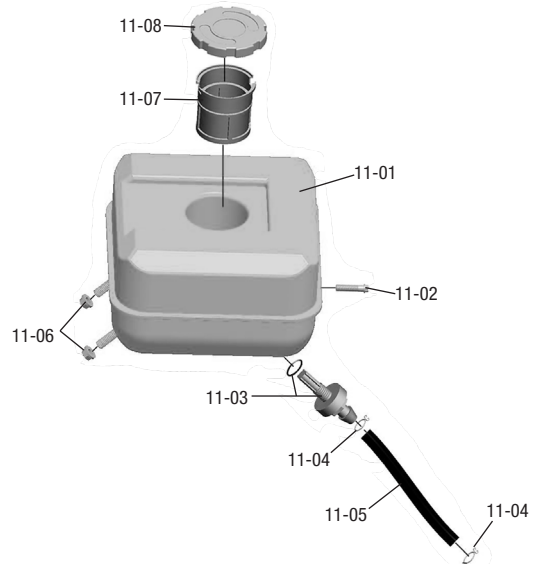
 Abbildung entspricht Drehzahlregelung am Generator. Bei Stand-Alone Motoren ist der Aufbau ähnlich.

2.10. Auspuff



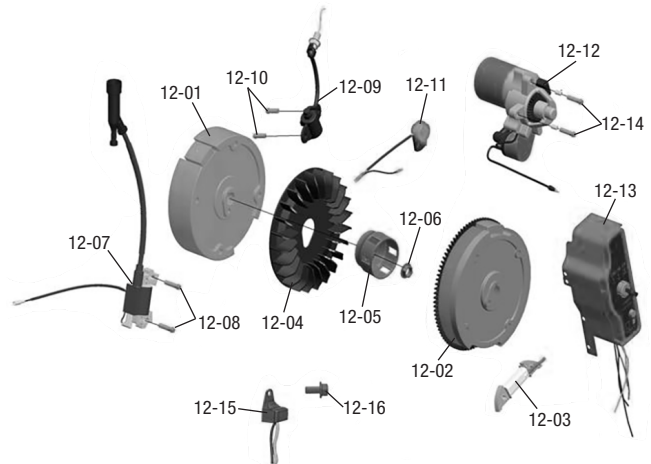
Nr.	Beschreibung	EG4-0270	EG4-0390	EG4-0420
10-01	Auspuff	1	1	
10-02	Auspuffdichtung		1	
10-03	Auspuffkrümmer		1	
10-04	Krümmerdichtung	1	1	
10-05	Flanschmutter M6		3	
10-06	Flanschmutter M8		2	

2.11. Tanksystem



Nr.	Beschreibung	EG4-0270	EG4-0390	EG4-0420
11-01	Benzintank		1	
11-02	Flanschschraube M8x25		2	
11-03	Tanknippel mit Dichtung		1	
11-04	Schlauchklemme		2	
11-05	Treibstoffleitung		1	
11-06	Flanschmutter M6		2	
11-07	Tanksieb		1	
11-08	Tankdeckel		1	

2.12. Schwungrad und Elektrik



Nr.	Beschreibung	EG4-0270	EG4-0390	EG4-0420
12-01	Schwungrad H-Start-Modell	1	1	
12-02	Schwungrad E-Start-Modell	1	1	
12-03	Lichtmaschine (nur E-Start)		1	
12-04	Lüfterrad	1	1	
12-05	Mitnehmerlocke	1	1	
12-06	Schwungradmutter		1	
12-07	Zündspule		1	
12-08	Flanschschraube M6x25		2	
12-09	Ölschwimmersensor		1	
12-10	Flanschschraube M6x14		2	
12-11	Zündunterbrecher (nur H-Start)		1	
12-12	Elektrostarter (nur E-Start)	1	1	
12-13	Startbox (nur E-Start)		1	
12-14	Flanschschraube (nur E-Start)	2	2	
12-15	Ölsensor Controller		1	
12-16	Flanschschraube M6x12		1	