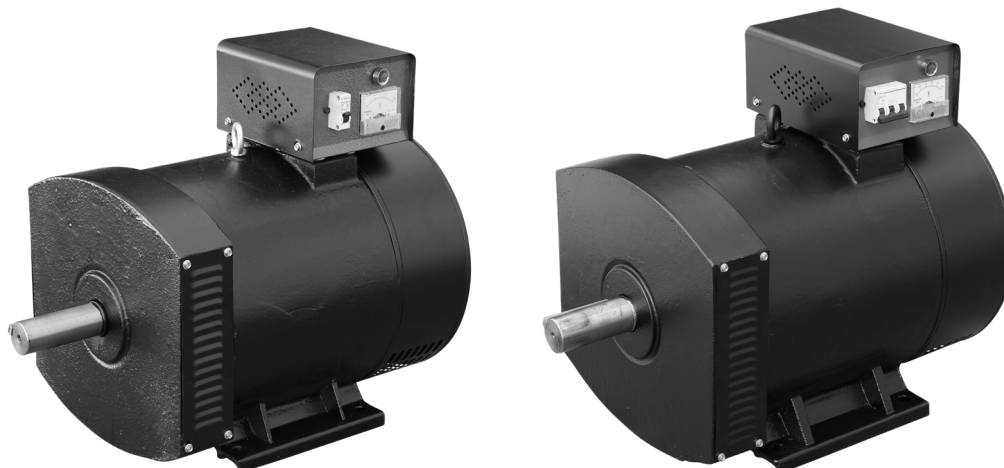


## Synchrongenerator ohne Antriebsmotor BST-Serie

### Benutzer- und Wartungshandbuch

DE B2003 Stand Februar 2020



Gültig für:

Modell	Art.Nr.
BST-1A-005-KW	GEN261
BST-1A-010-KW	GEN245
BST-1A-015-KW	GEN246

Modell	Art.Nr.
BST-3A-005-KW	GEN262
BST-3A-010-KW	GEN247
BST-3A-015-KW	GEN248

## Vorwort

Sehr geehrter Kunde,  
bitte nehmen Sie sich die Zeit dieses Handbuch vollständig und aufmerksam durchzulesen. Es ist wichtig, dass Sie sich vor der Inbetriebnahme mit den Vorschriften zur korrekten Installation, den Bedienungselementen sowie mit dem sicheren Umgang Ihres Gerätes vertraut machen.

Dieses Handbuch sollte immer in der Nähe des Gerätes aufbewahrt werden, um im Zweifelsfall als Nachschlagewerk zu dienen und gegebenenfalls auch etwaigen Nachbesitzern ausgehändigt werden.

Die Bedienung und Wartung dieses Gerätes birgt Gefahren, welche über Symbole in diesem Handbuch verdeutlicht werden sollen. Folgende Symbole werden im Text verwendet, Bitte beachten Sie die jeweiligen Hinweise sehr aufmerksam.



### **Sicherheitshinweis**

*Dieses Symbol markiert einen allgemeinen Hinweis, deren Beachtung zu Ihrer persönlichen Sicherheit bzw. zur Vermeidung von Geräteschäden dient.*



### **Sicherheitshinweis elektrische Gefahr**

*Dieses Symbol markiert elektrische Gefahren für Benutzer- und Wartungspersonal.*



### **Allgemeiner Hinweis**

*Dieses Symbol markiert Hinweise und praktische Tipps für den Benutzer.*



### **Installation**

*Die Installation und die Inbetriebnahme dieses Stromerzeugers samt der elektrischen Verbindungen müssen von einem Fachbetrieb vorgenommen werden. Die Installation muss dem jeweils gültigen Recht und den jeweils gültigen Vorschriften entsprechen. Der Fachbetrieb ist für die Einhaltung der entsprechenden Normen verantwortlich.*

Wir haben den Inhalt des Handbuches auf Übereinstimmung mit den beschriebenen Geräten geprüft. Dennoch können Abweichungen nicht ausgeschlossen werden, so dass wir für die vollständige Übereinstimmung keine Gewähr übernehmen. Die Angaben werden jedoch regelmäßig überprüft und notwendige Korrekturen sind in den nachfolgenden Auflagen enthalten, welche sie über unsere Homepage einsehen können. Sollten Zweifel in Bezug auf Eigenschaften oder Handhabung mit dem Gerät auftreten, so kontaktieren Sie uns bitte vor der Installation oder Inbetriebnahme.

Alle Bilder sind Symbolfotos und müssen mit der aktuellen Ausführung nicht übereinstimmen. Technische Änderungen, Irrtümer und Druckfehler sind vorbehalten.



*Bei Schäden, die durch Nichtbeachtung der Anweisungen in diesem Handbuch entstehen, erlischt der Garantieanspruch. Für Folgeschäden, die daraus resultieren, übernehmen wir keine Haftung.*

Dieses Handbuch darf ohne schriftliche Genehmigung von Rotek weder vollständig noch teilweise in jeglicher Form und mit jeglichen Mitteln elektronischer oder mechanischer Art reproduziert werden. Ein Zuwiderhandeln stellt einen Verstoß gegen geltende Urheberrechtsbestimmungen dar und wird strafrechtlich verfolgt. Alle Rechte, insbesondere Vervielfältigungsrechte, sind vorbehalten.



### **Kontrolle der gelieferten Ware**

*Nach Empfang des Gerätes ist empfohlen zu kontrollieren ob die Ware mit dem im Auftrag, Frachtbrief oder Lieferschein angeführten Komponenten übereinstimmt. Entfernen Sie die Verpackung vorsichtig, um das Gerät nicht zu beschädigen. Weiters sollte das Gerät auf etwaige Transportschäden kontrolliert werden. Sollte die Lieferung unvollständig oder beschädigt sein, informieren Sie unverzüglich Ihren Händler.*

# Inhaltsverzeichnis

<b>1. Sicherheitshinweise</b>	<b>2</b>	<b>7. Instandhaltung und Reinigung</b>	<b>11</b>
1.1. Ausrüstung	2	7.1. Vorsichtsmaßnahmen	11
1.2. Risiken durch Strom	2	7.2. Reinigung	11
1.3. Risiken durch sich bewegende Teile	2	7.3. Kontrolle nach der Inbetriebnahme	11
1.4. Sonstige Risiken	2	7.4. Wiederkehrende Wartung	11
1.5. Wartung	2	7.5. Lagerschmierung	11
1.6. Entsorgung nach der Benutzungszeit	2	7.6. Demontage und Montage	11
<b>2. Transport und Lagerung</b>	<b>3</b>	7.7. Kontrolle der Isolationsfestigkeit	11
2.1. Transport und Anheben	3	7.8. Wellenlager tauschen	11
2.2. Lagerung	3	7.9. Rotor magnetisieren / Funktionskontrolle	12
<b>3. Spezifikation</b>	<b>4</b>	7.10. Wartungshinweise	12
3.1. Beschreibung	4	<b>8. Mögliche Fehler und Lösungen</b>	<b>12</b>
3.2. Technische Daten	4	8.1. Mechanische Fehler	12
3.3. Abmessungen	4	8.2. Elektrische Fehler	12
<b>4. Mechanische Installation</b>	<b>5</b>	<b>9. Sonstiges</b>	<b>13</b>
4.1. Beschaffenheit des Aufstellungsortes	5	9.1. Garantiebedingungen	13
4.1.1. Be- und Entlüftung	5	9.1.1. Garantie der Ersatzteile	13
4.2. Montage	5	9.1.2. Garantiegrenzen	13
4.3. Kupplung	5	9.1.3. Garantieleistungen	13
4.3.1. Maximale Radial- und Axialbelastungen	5	9.2. CE Konformitätserklärung	13
4.3.2. Auswuchtung	5		
4.3.3. Direkte Ankupplung	6		
4.3.4. Antrieb über Riemenscheibe	6		
4.4. Abschließende Montagehinweise mechanisch	6		
<b>5. Elektrische Installation</b>	<b>7</b>		
5.1. Kontrolle der Isolation	7		
5.1.1. Trockenofen	7		
5.1.2. Warmluft	7		
5.2. Elektrischer Anschluss	7		
5.2.1. Hinweise für die Installation	7		
5.2.2. Kabeldimensionierung	7		
5.3. Beschaltung	8		
5.3.1. 1-phasige Ausführung	8		
5.3.2. 3-phasige Ausführung	8		
5.3.3. Vorgang bei AVR Tausch	8		
5.4. Notwendige Beschaltung	9		
5.4.1. Beispiel einer vollständigen Beschaltung	9		
<b>6. Inbetriebnahme</b>	<b>10</b>		
6.1. Vorbereitende Schritte	10		
6.2. Antriebsmaschine starten	10		
6.3. Antriebsmaschine stoppen	10		
6.4. Faktoren betreffend der Gesamtleistung	10		
6.4.1. Blindleistung	10		
6.4.2. Hoher Anlauf-/Startstrom	10		

## 1. Sicherheitshinweise

Dieser Synchrongenerator ist als Komponente für industrielle Nutzung bestimmt (als Teil von Maschinen oder Anlagen), und kann deshalb nicht wie Einzelhandelsware behandelt werden. Aus diesem Grund richten sich die Anweisungen in diesem Handbuch vorrangig an qualifiziertes Fachpersonal.



*Die Anweisungen in diesem Handbuch müssen durch die jeweils gültigen lokalen gesetzlichen Vorschriften und technische Normen ergänzt werden. Sie ersetzen keine Anlagennormen oder zusätzliche (auch nicht gesetzliche) Vorschriften, die aus Sicherheitsgründen erlassen wurden.*



*Dieser Generator ist Teil einer Maschinenanlage. Das Gerät muss von geschultem und qualifiziertem Personal passend installiert bzw. montiert werden. Im Zuge der Installation hat die durchführende Firma dafür Sorge zu tragen, dass allen relevanten Sicherheitsbestimmungen durch geeignete Maßnahmen erfüllt werden (z.B. Berührungsschutz, Erdungskonzept). Eine Inbetriebnahme durch den Endverbraucher ohne passende Installation ist verboten.*

### 1.1. Ausrüstung



*Tragen Sie bei Wartungsarbeiten eng anliegende Kleider deren Enden mit Gummibändern geschlossen sind.*



*Tragen Sie bei Tätigkeiten am Gerät immer Sicherheitsschuhe und Handschuhe sowie passende Kleidung gemäß den jeweils gültigen Vorschriften zur Vermeidung von Arbeitsunfällen.*

### 1.2. Risiken durch Strom



*Da dieser Stromerzeuger für die industrielle Nutzung bestimmt ist, müssen soweit zusätzliche Schutzmaßnahmen erforderlich sind, diese vom verantwortlichen Installateur ausgeführt und gewährleistet werden.*

- Der Generator darf nicht im Freien bei Regen, Schnee oder feuchter Umgebung verwendet werden.
- Der Generator ist mit einer elektrischen Anlage zu verbinden, welche der Richtlinie EWG 73/23 entspricht. Es ist VERBOTEN, den Stromerzeuger in Betrieb zu nehmen, sollte die elektrische Anlage NICHT dieser Richtlinie entsprechen.
- Das Gerät darf nur von geschulten und qualifiziertem Personal elektrisch angeschlossen werden. Die elektrischen Verbindungen (Phasen und Nullleiter) sowie falls benötigt die Erdung ist unter Berücksichtigung der jeweils gültigen Normen und Vorschriften herzustellen.
- Das Gerät nur mit Verbrauchern bzw. elektrischen Systemen verbinden, welche mit der Nennleistung/-Frequenz des Generators kompatibel sind.
- VOR der Inbetriebnahme des Stromerzeugers muss sichergestellt werden, dass die jeweils ausgewählte Schutzart (Schutzisolierung/Schutztrennung oder Sicherung mittels Fehlerstromschutzschalters) ordnungsgemäß hergestellt wurde.
- Keine Tätigkeiten am Stromerzeuger bei nassem oder feuchtem Boden durchführen.
- NIEMALS elektrische/elektronische Bauteile, nicht isolierte Teile oder unter Spannung stehende Kabel berühren.
- KEINE Flüssigkeiten auf elektrische Teile spritzen
- Den Stromerzeuger niemals bei geöffnetem Anschlusskasten in Betrieb nehmen.
- Während des Betriebs dürfen keine Tätigkeiten am Stromerzeuger durchgeführt werden.



*Es ist verboten Arbeiten an unter Spannung stehenden elektrischen Teilen durchzuführen. Kontakt mit spannungsführenden Teilen kann tödlich sein.*

- Sicherstellen, dass Wartungsarbeiten am elektrischen System nur durch qualifiziertes Fachpersonal durchgeführt werden.
- Vor Beginn von Wartungs-, Reinigungs- oder Reparaturarbeiten muss die elektrische Versorgung unterbrochen und vor unbeabsichtigtem Zuschalten geschützt werden. Ebenso muss der Antriebsmotor vor unbeabsichtigtem Einschalten geschützt werden (z.B. durch Abklemmen des Minuspols (-) der Batterie).
- Gebrochene, abgenützte oder durch Brandkennzeichen beschädigte Kabel müssen ausgetauscht werden. Korrodierte Anschlußklemmen immer wechseln.

### 1.3. Risiken durch sich bewegende Teile



*Führen Sie niemals Arbeiten an sich bewegenden Teilen durch.*



*Das Gerät darf niemals mit offenen, entfernten oder gelockerten Schutzabdeckungen in Betrieb genommen werden.*



*Vor Inbetriebnahme sicherstellen, dass alle Werkzeuge oder sonstige abgelegten Gegenstände vom Gerät entfernt wurden.*



*Nähern Sie sich niemals dem im Betrieb befindlichen Gerät mit Dingen wie z.B. Krawatten, Halstüchern, Armbändern. Diese könnten Sich an bewegenden Teilen verfangen und schwere Verletzungen hervorrufen!*



*Der Generator wird mechanisch mit einer anderen Maschine verbunden. Daher liegt es in der Verantwortung des Installateurs, Garantie dafür zu übernehmen, dass während des Betriebs Gefährdungen durch Berührung von ungeschützten, bewegten Teilen ausgeschlossen sind.*

### 1.4. Sonstige Risiken

- Der Stromerzeuger darf nur an einem Ort installiert werden, an dem ungeschulte Personen, Passanten oder Kinder nicht gefährdet werden (z.B. versperrbarer Raum, versperrbare Einhausung).
- Sie dürfen sich nicht an den Generator lehnen oder darauf sitzen/stehen.
- Kinder dürfen sich nicht in der Nähe des Stromerzeugers aufhalten.
- Lagern Sie niemals brennbare, leicht entzündbare oder explosionsgefährdete Stoffe in der Nähe des Generators.
- Beachten Sie, dass der Generator nach einem Betrieb heiß sein kann - vermeiden Sie Hautkontakt. Lassen Sie das Gerät immer ausreichend abkühlen.
- Das Gerät darf nur bei still stehendem Antriebsmotor geöffnet werden. Stellen Sie sicher, dass das Gerät während der Wartung nicht unbeabsichtigt startet (z.B. über Fernstart oder ATS = automatischer Start bei Netzausfall). Führen Sie Wartungsarbeiten nur durch, wenn Sie dazu befähigt sind.
- Halten Sie einen Mindestsicherheitsabstand von 1m in alle Richtungen zu Mauern o.ä. ein um eine Überhitzung des Stromerzeugers zu vermeiden.
- Decken Sie den Stromerzeuger im Betrieb niemals ab - Überhitzungsgefahr!
- Die werksseitigen Einstellungen oder Installationen dürfen zum Zwecke der Leistungssteigerung nicht verändert werden.
- Der Stromerzeuger darf nicht mit Wasser, Hochdruck o.ä. gereinigt werden.
- Der Stromerzeuger darf im Betrieb niemals transportiert oder verstellt werden.

### 1.5. Wartung



*Bei Nichteinhaltung der vorgeschriebenen Wartungsintervalle ist es verboten den Stromerzeuger in Betrieb zu nehmen!*



*Es dürfen ausschließlich Originalersatzteile im Zuge von Wartungsarbeiten verwendet werden. Ausgenommen sind Normteile (Standardschrauben, -muttern, Kugellager, usw.) welche der Spezifikation des Originalteils entsprechen.*

### 1.6. Entsorgung nach der Benutzungszeit

Am Ende der Lebensdauer ist der Stromerzeuger an ein geeignetes Entsorgungsunternehmen für Eisenabfälle zu übergeben.

## 2. Transport und Lagerung

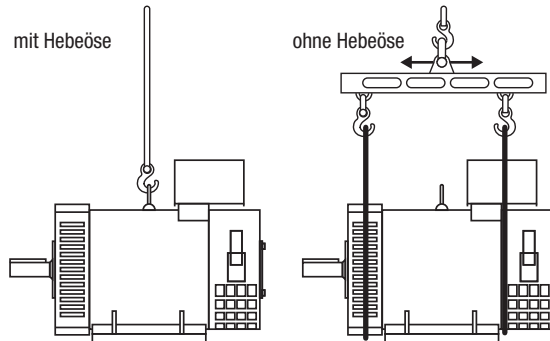
### 2.1. Transport und Anheben



Das Gerät sollte erst kurz vor der Montage an den Antriebsmotor von der Grundplatte der Transportverpackung gehoben werden. Beachten Sie, dass die Standfüße eventuell mit einer Palettengrundplatte verschraubt sind, um ein Verrutschen während des Transportes zu unterbinden.



Falsche Handhabung kann an am Gerät schweren Schaden anrichten. Der Generator sollte je nach Ausführung über die integrierte Transportöse oder durch Verwendung von passenden Gurten angehoben werden. Beachten Sie, dass sich der Hebepunkt nicht mittig am Generator befindet!



Personen müssen während des Hubvorgangs ausreichend Sicherheitsabstand zum Gerät halten.



Stellen Sie sicher, dass die verwendete Hubvorrichtung oder Stützkonstruktion entsprechend dem Gewicht des Gerätes ausgelegt ist.

Beachten Sie weiters folgende Punkte:

- Jedes eingesetzte Hebemittel muss in gutem Zustand sein.
- Die Tragfähigkeit muss der zu hebenden Last angemessen sein.
- Nicht geeignete Bewegungen können Personenverletzungen oder schwere Schaden an der Maschine verursachen.
- Vergewissern, dass sich keine Personen in der Nähe des hängenden Gerätes aufhalten.
- Bei vertikalem Aufheben ist das genaue Positionieren des Hebepunktes in den Schwerpunkt zu überprüfen. Es sind zusätzlich Führungsseile vorzusehen.
- Heben Sie das Gerät niemals höher an, als unbedingt notwendig.
- Das Anheben im Freien bei ungünstigen Witterungseigenschaften (z.B. starker Wind, Gewitter) darf nicht durchgeführt werden.
- Setzen Sie den Stromerzeuger immer vorsichtig auf einer ebenen Fläche ab, die für das jeweilige Gewicht ausgelegt ist.



Sobald der Stromerzeuger mit einer Antriebsmaschine, dem Sockel o.ä. verbunden ist, darf dieser nicht mehr über die Tragöse angehoben werden!

### 2.2. Lagerung

- Wird das Gerät nicht sofort in Betrieb genommen, muss der Stromerzeuger an einem geschützten, sauberen, trockenen und vibrationsfreien Ort gelagert werden.



Bei längerer Lagerung an einem feuchten Ort, ist empfohlen vor Montage die Wicklungen zu trocknen.

- Die Kugellager müssen während der Lagerzeit nicht gewartet werden - eine periodische Drehung der Welle verhindert Kontaktkorrosion und die Erhärtung des Schmierfetts.

### 3. Spezifikation

#### 3.1. Beschreibung

Beidseitig gelagerter Synchrongenerator, je nach Ausführung 1-phasig bzw. 3-phasig in Sternschaltung mit Nulleiter. Das Gerät ist für eine Wellenumdrehungszahl von  $1.500 \text{ min}^{-1}$  (für 50Hz) ausgelegt. Die Erregung und somit die Steuerung der Ausgangsspannung erfolgt über Bürsten und einem elektronischen Regler (AVR). Das Gerät ist innengekühlt in selbstbelüfteter Ausführung.

#### 3.2. Technische Daten

Modell	BST-1A-005-KW	BST-1A-010-KW	BST-1A-015-KW	BST-3A-005-KW	BST-3A-010-KW	BST-3A-015-KW
Bauart	1-phasiger Synchrongenerator ohne Nullung			3-phasiger Synchrongenerator in Sternschaltung ohne Nullung		
Kühlung	innengekühlt, selbstbelüftet					
Drehrichtung <sup>1)</sup>	beide Richtungen möglich (gegen/im Uhrzeigersinn)					
Maximale Ausgangsleistung <sup>2)</sup>	5,0 kVA	10,0 kVA	15,0 kVA	6,2 kVA	12,5 kVA	18,7 kVA
	5,0 kW	10,0 kW	15,0 kW	5,0 kW	10,0 kW	15,0 kW
Maximaler Phasenstrom <sup>2)</sup>	21,7 A	43,5 A	65,2 A	9,0 A	18,1 A	27,1 A
Nennspannung, Nennfrequenz	230 V, 1-phasig, 50 Hz			400 (230) V, 3-phasig, 50 Hz		
Wellenumdrehung <sup>3)</sup>	1.500min <sup>-1</sup> für 50Hz / max. 1.800min <sup>-1</sup> (Max. Drehzahlschwankung ±10% / Nom. Drehzahlschwankung ±5%)					
Polpaarzahl (Polzahl)	2 (4)					
Erregungssystem	COMPOUND / SHUNT					
Max. Erregerspannung	80 V <sub>DC</sub>	80 V <sub>DC</sub>	80 V <sub>DC</sub>	100 V <sub>DC</sub>	100 V <sub>DC</sub>	90 V <sub>DC</sub>
Max. Erregerstrom	3,1 A	4,1 A	6,3 A	3,7 A	4,6 A	6,5 A
Schutzklasse / Isolationsklasse	IP21 / B					
Elektronischer Spannungsregler (AVR)	GB-160			PEB700		
Justage der Ausgangsspannung	90% - 110% von Nennspannung					
Einsatzhöhe <sup>2)</sup>	≤ 1.000m Meereshöhe					
Umgebungstemperatur <sup>2)</sup>	-15 bis +35°C, Luftfeuchtigkeit dauerhaft < 60%					
Eigengewicht	72 kg	92 kg	118 kg	74 kg	96 kg	118 kg

##### <sup>1)</sup> Drehrichtung

Die Drehrichtung des Generators kann in beide Richtungen erfolgen - der integrierte Lüfter gewährleistet bei beiden Drehrichtung optimale Kühlung. Bei einer Drehrichtungsänderung sind bei 3-phasigen Modellen die Klemmen betreffend Phasenrotation zu ändern.

##### <sup>2)</sup> Ausgangsleistung



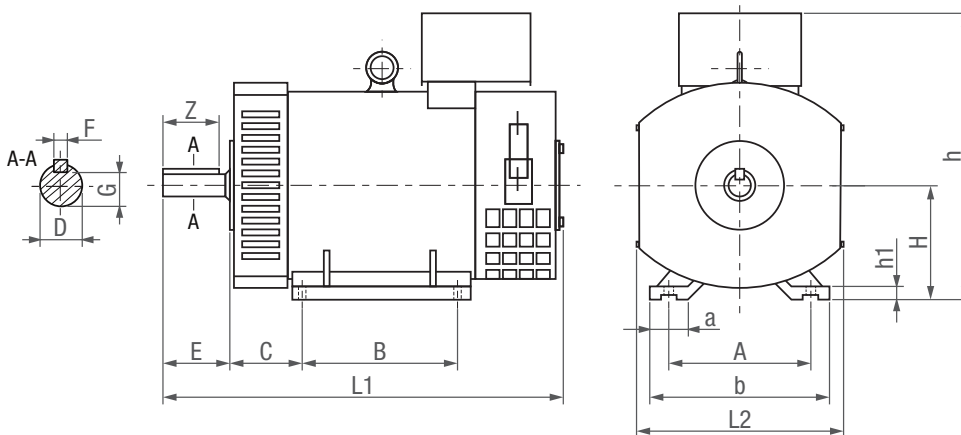
Beachten Sie, dass die maximal mögliche Ausgangsleistung von Faktoren wie einzelne Phasenlast, Wellendrehzahl (Frequenz des Generators), Ausgangsspannung, Umgebungstemperatur und Einsatzhöhe abhängen. Bei Fragen zur korrekten Dimensionierung der Generatorschutzschaltung bzw. Berechnung der jeweiligen maximalen Ausgangsleistung kontaktieren Sie uns bitte.

##### <sup>4)</sup> Wellendrehzahl



Eine Wellendrehzahl von 1.800min<sup>-1</sup> darf nie überschritten werden (auch nicht im "elektrischen Leerlauf")! Bei Unterdrehzahl wird die Erregereinrichtung stärker belastet. Dies kann Läuferwicklung, Gleichrichterblock oder Spannungsreglers beschädigen! Es ist empfohlen, bei mechanisch geregelten Drehzahlstellern bzw. Drehzahlstellern mit großen Abweichungen die Nenndrehzahl im Leerlauf auf ca. 5% über Nenndrehzahl zu stellen.

#### 3.3. Abmessungen



	D	F	G	Z	L1	B	C	E	L2	b	A	a	h1	H	h
BST-1A-005-KW	∅38	10	33	70	570	255	105	80	310	300	250	45	18	155	440
BST-3A-005-KW															
BST-1A-010-KW	∅42	12	36	100	590	200	115	110	350	330	280	50	18	180	490
BST-3A-010-KW					600										
BST-1A-015-KW	∅48	14	43	100	650	225	130	110	380	370	320	50	18	200	520
BST-3A-015-KW					665										

Alle Angaben in mm



## 4. Mechanische Installation



Die Installation muss von Fachpersonal vorgenommen werden. Mangelnde Installation kann zu Geräteschäden führen (z.B. Lagerschaden bei unzureichendem Parallelität). Der Fachbetrieb ist für die Einhaltung der entsprechenden Normen verantwortlich.



Sämtliche Inbetriebnahme und Wartungsarbeiten müssen bei stillstehender Maschine durchgeführt werden.



Vor der Installation ist sicherzustellen, dass die unter Spezifikation ersichtlichen Daten den Anlagedaten des Aufstellungsortes entsprechen.



Vor der Installation sicherstellen, dass etwaige Korrosionsschutzanstriche an Verbindungsoberflächen (Flanschverschraubungen, etc.) oder Transportabdeckungen (z.B. Wellenabdeckung) entfernt wurden.

### 4.1. Beschaffenheit des Aufstellungsortes

- Der Aufstellungsort muss eine gute Belüftung mit trockener, sauberen Kalt- oder Umgebungsluft besitzen, da die vom Generator (evtl. auch von der Antriebsmaschine) abgegebene Strahlungswärme ohne weitere Vorkehrungen die Raumtemperatur soweit erhöhen würde, dass sich die erhöhte Temperatur negativ auf die Leistung auswirkt. Der Stromerzeuger ist mit entsprechenden Öffnungen für die Eigenbelüftung ausgestattet. Diese Lüftungsein- und auslässe müssen frei von Hindernissen sein.
- Der Aufstellungsort ist so zu wählen, dass die Installation sowie Standard-Wartungsarbeiten einfach möglich sind.
- Der Untergrund muss tragfähig, eben und rutschfest sein.
- Der Aufstellungsort muss so beschaffen sein, dass eine zufällige Berührung mit dem Gehäuse, einem rotierenden Teil oder anderen gefährlichen Teilen unterbunden ist.
- Der Aufstellungsort muss Schutz vor Naturkräften (wie Regen, Schnee, Hagel, Sturm, Flut, direkte Sonnenbestrahlung, Frost oder übermäßige Hitze) sowie Schutz vor Luftverunreinigungen (wie Schleifstaub, Elektrosmog, Flusen, Rauch, Öl, Nebel, Dämpfe, Motorabgase oder andere Schmutzstoffe) bieten.
- Die maximalen Lärmgrenzwerte am Aufstellungsort beachten.

#### 4.1.1. Be- und Entlüftung

Der Stromerzeuger ist mit entsprechenden Öffnungen für die Eigenbelüftung ausgestattet. Diese Lüftungsein- und auslässe müssen frei von Hindernissen sein.

Im Normalfall kann die Luftzufuhr aus der Umgebung erfolgen. Jedoch kann die von Antriebsmotor abgegebene Strahlungswärme in geschlossenen Räumen bzw. Einhausungen ohne weitere Vorkehrungen die Temperatur soweit erhöhen, dass sich die erhöhte Temperatur negativ auf die Gesamtleistung auswirkt.

Der Lüftungsplan muss folgende Gesichtspunkte berücksichtigen:

- Ableitung der erzeugten Wärme.
- Notwendiger Luftdurchsatz für die Kühlung (evtl. auch für die Verbrennung des Motors)



Sollte die Luft aufgrund von Staub, Schmutz oder Hitze ungeeignet sein, muss zusätzlich ein Lufterlasskanal montiert werden.



Bei Installationen für Dauerbetrieb bzw. bei Installationen mit hohen Umgebungstemperaturen wird die Installation eines Absaugventilators mit angemessenem Luftvolumen empfohlen.



Um die Maximalleistung des Generators abrufen zu können darf die Umgebungstemperatur +35°C nicht übersteigen. Im Falle von höheren Temperaturen muss ein Derating der Leistung durchgeführt werden.

### 4.2. Montage

- Der Montagerahmen bzw. Unterbau muss ausreichend dimensioniert und verwindungssteif sein. Er muss robust genug sein, um die Vibrationen aufzunehmen und die Fluchtung beizubehalten.
- Der Unterbau muss so beschaffen sein, dass alle Befestigungspunkte planflächig aufliegen um Verspannungen zu vermeiden (gegebenenfalls unterfüttern).
- Achten Sie auf eine ausreichende Dimensionierung der Befestigungsschrauben.



Um eine ausreichende Auflagefläche zu erreichen, verwenden Sie zwischen Grundplatte und Montagemutter großflächige Beilagscheiben.

Der Motor samt Anbaugerät sollte sorgfältig ausgewuchtet und auf eine feste Metallstruktur durch Schwingungsdämpfer befestigt, welche Schwingungen reduzieren, montiert werden.

### 4.3. Kupplung

Bevor der Generator an einen Verbraucher angeschlossen werden kann, müssen beide Geräte auf Verträglichkeit überprüft werden! Es ist zu überprüfen, ob Generator und Motor drehschwingungstechnisch kompatibel sind.



Generator und Antrieb sind sorgfältig auszurichten! Eine unkorrekte Ausrichtung kann zu Vibrationen und zu Lagerschäden führen.



Stellen sie bei der Montage einer Kupplung oder Riemenscheibe sicher, dass alle notwendigen Maßnahmen zum Schutz vor der Berührung rotierender Teile getroffen werden. Beachten Sie die jeweiligen Montageanweisungen des Kupplungsherstellers.



Keinesfalls darf während der Montage ein Druck, Stoss oder Schlag (z.B. durch Hammer) auf die Welle ausgeübt werden. Dies könnte die Lager beschädigen.

Die Montage oder Demontage der Kupplung muss mittels geeigneter Auf- oder Abziehvorrichtung erfolgen!

#### 4.3.1. Maximale Radial- und Axialbelastungen

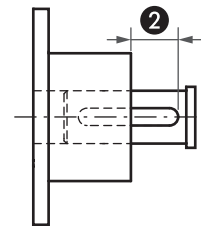
Es muss vor der Verwendung sichergestellt werden, dass die maximal zulässigen Radial- und Axialbelastungen des Generator Stirnlagers nicht überschritten werden. Es ist daher bei Verwendung von Riemenscheiben eine Neuberechnung der Lebensdauer beider Wälzlager notwendig. Die Wartungsintervalle der Lager sind dementsprechend anzupassen!

#### 4.3.2. Auswuchtung


Die Kurbelwelle des Generators ist mit halber Passfeder ausgewuchtet. Jedes Kupplungselement muss ebenfalls dementsprechend ausgewuchtet sein.




Bei zu kurzen Kupplungen muss der überstehende Passfederanteil auf Wellendurchmesser abgearbeitet <sup>2</sup> oder durch Ringe mit Passfedernut in der entsprechenden Länge abgedeckt werden. Bei längeren Kupplungen muss im überstehenden Kupplungsteil die Passfedernut ausgefüllt werden.



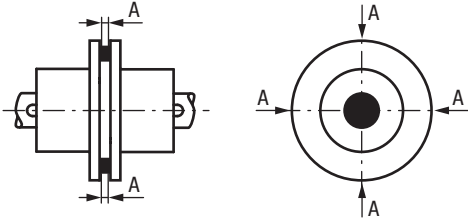
### 4.3.3. Direkte Ankupplung


 Die Kupplungsmuffe muss so ausgewählt werden, dass das übertragene Drehmoment, die Anlaufeigenschaften sowie die notwendigen Sicherheitseigenschaften berücksichtigt werden.

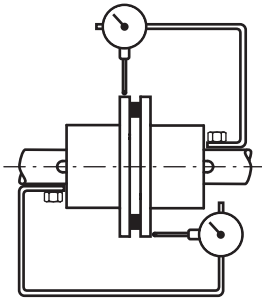
 Der Generator samt Antrieb ist so auszurichten, dass die Rundlauf- und Parallelitätsabweichungen der beiden Kupplungshälften den Toleranzen des Kupplungsherstellers entsprechen. Ungenaue Ausrichtung kann zu Vibrationen, zu Lagerbeschädigung oder zum Bruch des Wellenendes führen!


Gehen Sie wie folgt vor:


- Montieren Sie die beiden Kupplungshälften provisorisch so, dass eine Bewegung der beiden Hälften zueinander möglich ist.
- Stellen Sie die Parallelität der beiden Wellen mit einem Komparator oder einer Dickenlehre an vier um jeweils 90° versetzten Messpunkten ein (Der eingestellte Abstand entspricht dem Wert A).
- Messen Sie an vier um jeweils 90° versetzten Messpunkten des Umfangs den Abstand zwischen den beiden Stirnseiten der Kupplung.
- Die Differenz zwischen beiden Extremwerten des eingestellten Wertes A darf bei gängigen Kupplungen 0,05mm nicht überschreiten.




 Zur gleichzeitigen Einstellung von Parallelität und Koaxialität können auch zwei Messuhren angebracht werden. Während einer langsamen Wellendrehung können Abweichungen so exakt festgestellt werden.

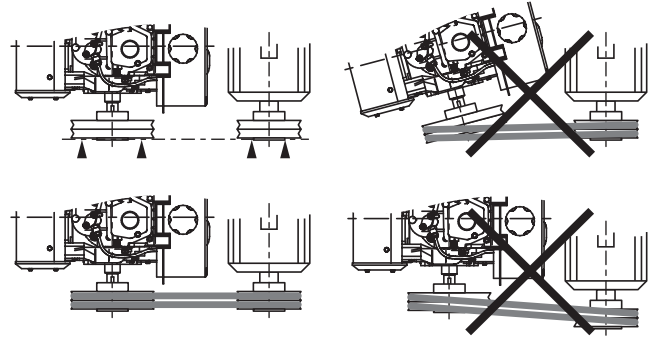


 Fluchtungsfehler sind durch Unterlegscheiben zwischen den Standfüßen und dem Unterbau auszugleichen. Nach dem neuerlichen Festziehen der Fußmutter muss die Fluchtung erneut kontrolliert werden.

 Bei Verwendung von starren Kupplungsmuffen ist darauf zu achten, dass ein Wellenabstand von 1-2mm eingehalten wird, um eine Wärmeausdehnung beider Wellen zu ermöglichen.

### 4.3.4. Antrieb über Riemenscheibe

 Die Rotorachse muss parallel zur Achse der antreibenden Maschine montiert werden, um die Axialkräfte auf die Lager zu minimieren. Überprüfen Sie, dass die Anordnung der Riemenscheibe auf gleicher Höhe erfolgt (siehe Abbildung unten).

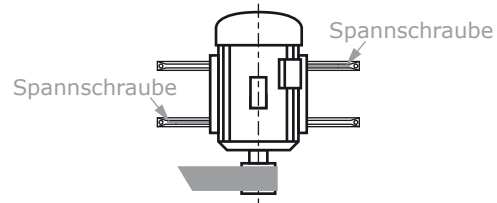


Montage mit festem Achsabstand:


- Bringen Sie zusätzlich eine Spannrolle am Riemen an. Diese kann in glatter Ausführung auf der Aussenseite des Riemens oder bei Keilriemen in Rillenausführung auf der Innenseite des Riemens angebracht werden.

Montage mit variablem Achsabstand:

- Montieren Sie am Unterbau zwei Spannschienen welche parallel zum Riemen montiert werden müssen.
- Befestigen Sie den Generator (nicht den Antrieb) wie in unten abgebildeter Weise. Auf diese Art kann die Ausrichtung optimal erfolgen.





Die Einstellung der Riemenspannung muss mit größter Sorgfalt erfolgen. Sollte die Spannung zu hoch sein verschleiben die Wellenlager sehr schnell und es kann sogar zum Bruch des Lagerschildes oder der Welle kommen. Ist die Spannung zu gering kommt es zu Schwingungen, welche ebenfalls das Gerät beschädigen kann.

 Beachten Sie, dass alle beweglichen (rotierenden) Teile vor dem Einschalten vor Berührung geschützt werden müssen!

### 4.4. Abschließende Montagehinweise mechanisch

 Stellen Sie sicher, dass alle Fremdkörper (Schrauben, Muttern, Beilagscheiben, Metallspäne, etc.) entfernt wurden.

 Kontrollieren Sie vor Inbetriebnahme den korrekten Sitz der Bürsten sowie die Flachsteckverbinder und Schraubklemmen im Anschlusskasten (Gleichrichterblock, Spannungsregler, Ausgangsklemmen)

 Nach der Erstinbetriebnahme ist die Fluchtung bei betriebswarmen Zustand zu kontrollieren.

- Alle Schrauben, Muttern und sonstige Klemm- und Schraubverbindungen müssen fest und korrekt montiert sein.
- Die Kühlluft muss problemlos zirkulieren können.
- Die Wellenlager müssen ggfs. abgeschmiert sein.



## 5. Elektrische Installation

### 5.1. Kontrolle der Isolation

Vor der Inbetriebnahme und in wiederkehrenden Prüfungsintervallen muss der Isolationswert des Generators überprüft werden.



*Ein Stromerzeuger, dessen Isolationswert für den Stator unter 1 M $\Omega$  und für die anderen Wicklungen unter 100 k $\Omega$  gesunken ist, darf unter keinen Umständen in Betrieb genommen werden.*

Sollte der Isolationswert des Generators unter den erlaubten Wert fallen, kann durch folgende Vorgänge die Wicklung getrocknet werden:

#### 5.1.1. Trockenofen

Demontieren Sie den Spannungsregler und trocknen Sie die Wicklungen des Stromerzeugers für 24h bei 110°C in einem Trockenofen.

#### 5.1.2. Warmluft

Klemmen Sie das Erregerfeld ab und demontieren Sie den Kohlenhalter. Blasen Sie unter stetiger Rotordrehung ca. 60°C warme Luft in die Lufteinlässe.

### 5.2. Elektrischer Anschluss



*Die Installation muss von einem Fachbetrieb vorgenommen werden. Elektrische Verbindungen müssen den geltenden Elektro-Normen, Bestimmungen und Vorschriften entsprechen. Dies gilt auch für Erdung und Erdschlüsse. Der Fachbetrieb ist für die Einhaltung der entsprechenden Normen verantwortlich.*



*Sämtliche Inbetriebnahme und Wartungsarbeiten an der elektrischen Anlage müssen bei stillstehender Maschine durchgeführt werden.*



*Bei Änderung der Beschaltung muss die Verschaltung des Spannungsreglers vor Inbetriebnahme kontrolliert bzw. angepasst werden!*

#### 5.2.1. Hinweise für die Installation

- Aufgrund der Vibrationen des Antriebsmotors sollten die elektrischen Verbindungen mit flexiblem Kabel hergestellt werden, um die Übertragung von Schwingungen und mögliche Schäden am Generator und der Anschlußklemmen zu verhindern. Wenn eine flexible Verkabelung nicht möglich ist, sollte ein Verteilerkasten nahe dem Stromerzeuger mit flexibler Verbindung dorthin angebracht sein.
- Die gesamte Leistung des Generators wird über ein Klemmfeld zur Verfügung gestellt.
- Das Kabel sollte geschützt in einem Schutzrohr (Wellenschutzschlauch) verlegt sein, welches jedoch niemals fest mit den Stromerzeuger verbunden sein darf. Beim Biegen des Kabels muss der vorgeschriebene Mindestbiegeradius beachtet werden.
- Das Kabel muss für die Ausgangsleistung des Generators geeignet sein. Beim Bestimmen der Größe muss die Umgebungstemperatur, Installationsart, Nähe zu anderen Kabeln usw. gemäß geltenden Vorschriften berücksichtigt werden.
- Alle Verbindungen müssen sorgfältig auf korrekte Installation und Phasenrotation überprüft werden.
- Die Kabelverbindungen vom Stromerzeuger zum Verteilersystem müssen durch eine geeignete Schutzart (z.B. Leitungsschalter) geschützt werden, welcher bei Überlast oder Kurzschluß automatisch die Verbraucher vom Generator trennt.



*Stellen Sie sicher, dass kein Phasenstrom die Nennleistung des Stromerzeugers übersteigt. Bei Anschluss an ein vorhandenes Verteilersystem, kann eine Neuorganisation des Verteilersystems von Nöten sein, um den Bedingungen zu entsprechen.*



*Sie dürfen den Generator in der Standardausführung keinesfalls mit einem zweiten Generator parallel schalten oder ohne weitere Schaltmodule in ein anderes Stromnetz einspeisen!*



*Wenn Sie den Strom in eine Hausanlage einspeisen, so muss die Anlage allpolig vom Stromversorgungsnetz getrennt sein, bevor der Generator in Betrieb genommen werden darf.*

- Der Leistungsfaktor (cos phi) der angeschlossenen Last sollte festgelegt werden, da Leistungsfaktoren unter 0,8 Verzögerung (=induktiv) den Stromerzeuger stark belasten. Die Nennleistungsangabe des Stromerzeugers ist bei 3-phasigen Modellen in einem cos Phi Band von 0,8 bis 1,0 gültig.

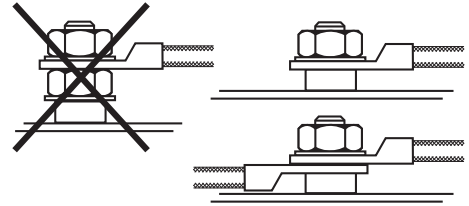


*Besondere Aufmerksamkeit muss Installationen mit automatischer oder manueller Leistungsfaktor-Korrektur einrichtung wie Kondensatoren zukommen, um sicher zu stellen, dass niemals ein kapazitiver Leistungsfaktor vorhanden ist. Dies führt zu Spannungsinstabilität und kann zu schädigenden Überspannungen führen. Im Allgemeinen sollte die Leistungsfaktor-Korrektur einrichtung immer abgestellt werden, wenn der Stromerzeuger Leistung liefert.*



*Ob der Generator mit Erde verbunden werden muss, hängt von den jeweiligen Gegebenheiten, der verwendeten Schutzart und den jeweiligen Bestimmungen ab. Im Falle der Erdung ist zu beachten, dass die Erdverbindungskabel/-bänder mindestens Vollstrom-Belastungsfähigkeit haben. Bei einer Installation ohne Erdungskonzept ist die Installation eines Isolationswächters samt Abschalt einrichtung empfohlen.*

- Die Kabel zur Stromabnahme sind mit passenden Kabelschuhen am Klemmfeld zu montieren (siehe Abbildung unten). Stellen Sie sicher, dass die Anschlussmuttern gut angezogen sind.



#### 5.2.2. Kabeldimensionierung

Bei der Verwendung von großen Kabellängen tritt ein Spannungsabfall auf, der umso höher wird je kleiner der Kabelquerschnitt und je länger die Leitungslänge ist.



*Dieser Spannungsabfall kann bis zu +5% an der Spannungsjustage des Spannungsreglers kompensiert werden. Bei höheren Spannungsabfällen müssen zwingend größere Kabelquerschnitte verwendet werden!*

Um einen Spannungsabfall von 5% nicht zu überschreiten empfehlen wir folgende Mindestquerschnitte der Adern:

Leitungslänge	Max. Phasenstrom	
	bis 50A	bis 100A
bis 50m	14 mm <sup>2</sup>	38 mm <sup>2</sup>
bis 75m	14 mm <sup>2</sup>	38 mm <sup>2</sup>
bis 100m	22 mm <sup>2</sup>	38 mm <sup>2</sup>
bis 125m	22 mm <sup>2</sup>	50 mm <sup>2</sup>
bis 150m	30 mm <sup>2</sup>	50 mm <sup>2</sup>
bis 200m	38 mm <sup>2</sup>	60 mm <sup>2</sup>

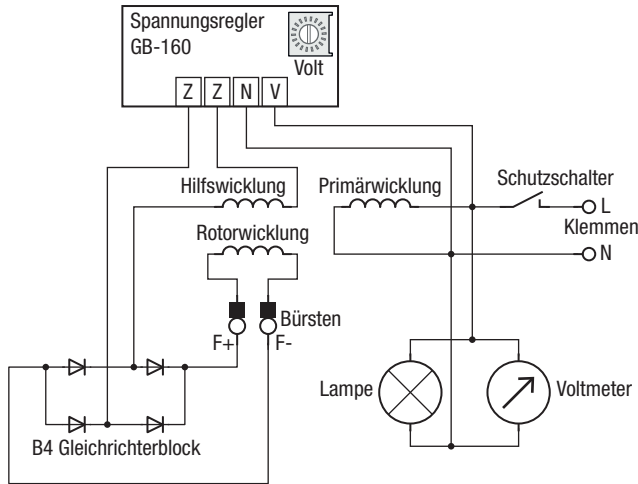
### 5.3. Beschaltung



Es ist nicht gestattet den Generator bei Lastbetrieb mit Unterfrequenz (Drehzahl) zu betreiben. Dies würde die Erregereinrichtung der AVR überlasten.

#### 5.3.1. 1-phasige Ausführung

Bei 1-phasigen Modellen ist der Spannungsregler GB-160 verbaut. Die Spannungsregelung erfolgt über eine kombinierte COMPOUND und SHUNT Regelung mit elektronischem Spannungsregler.



Über den Regler „VOLT“ kann die Ausgangsspannung des Generators eingestellt werden.

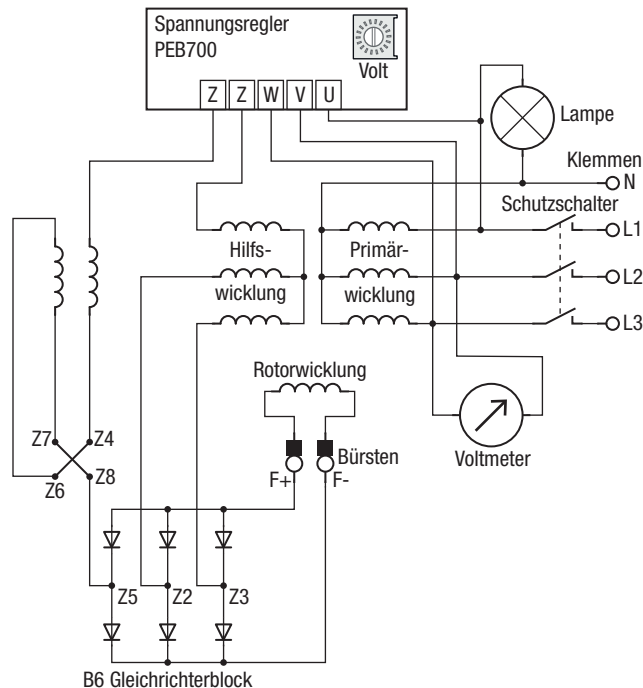
↻ Spannung erhöhen    ↻ Spannung reduzieren



Generatorspannung nicht über +5% der Nennspannung einstellen!

#### 5.3.2. 3-phasige Ausführung

Bei 3-phasigen Modellen ist der Spannungsregler PEB700 verbaut. Die Spannungsregelung erfolgt über eine kombinierte COMPOUND und SHUNT Regelung mit elektronischem Spannungsregler.



Über den Regler „VOLT“ kann die Ausgangsspannung des Generators eingestellt werden.

↻ Spannung erhöhen    ↻ Spannung reduzieren




Generatorspannung nicht über +5% der Nennspannung einstellen!

### 5.3.3. Vorgang bei AVR Tausch

Sollte die AVR ausgetauscht werden müssen, gehen sie wie folgt vor:

- Drehen Sie nach Tausch des Spannungsreglers, jedoch VOR Inbetriebnahme den Regler VOLT vollständig gegen den Uhrzeigersinn auf minimale Ausgangsspannung.
- Sollte auf Pin1-2 ein externer Regelwiderstand angebracht sein, bringen Sie diesen in Mittelstellung.
- Drehen Sie den Regler STAB auf Mittelstellung.
- Starten Sie den Stromerzeuger (die Antriebsmaschine) und messen Sie nach Erreichen der Nenndrehzahl die Ausgangsspannung ohne Last.
- Drehen Sie den Regler VOLT solange bis die gewünschte Nennspannung erreicht wurde.

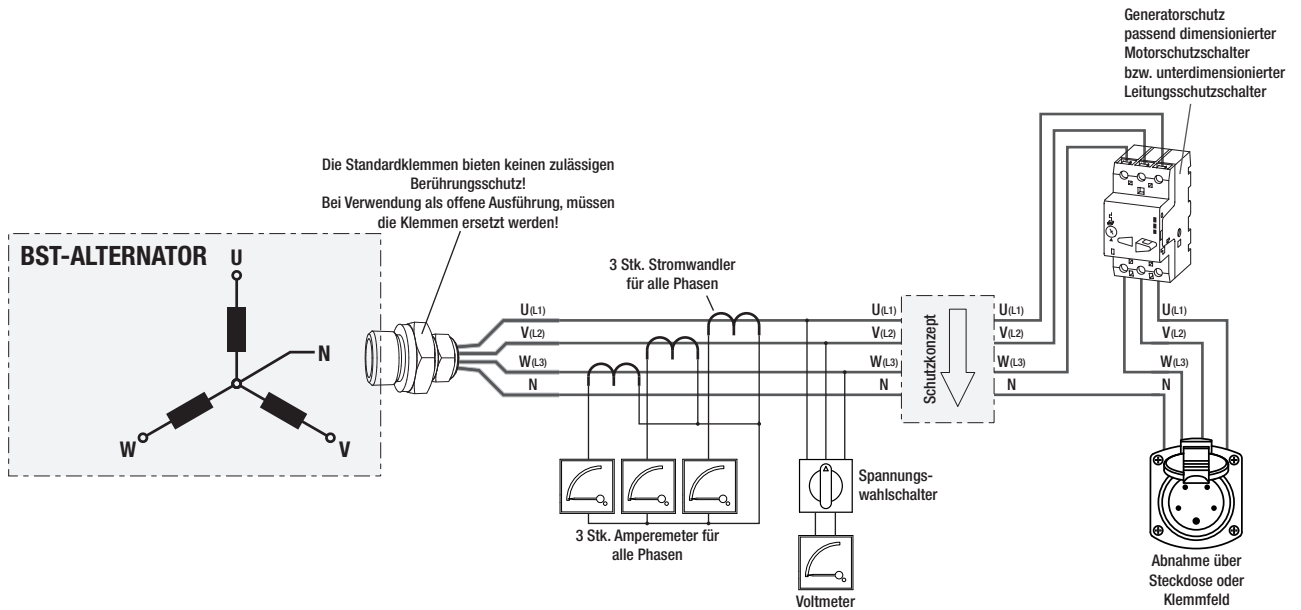
## 5.4. Notwendige Beschaltung

 Da dieses Produkt als Teil einer Anlage konzipiert ist, fehlen im Standardlieferungsumfang einige zum Betrieb notwendige Komponenten. Ohne der korrekten Schutzkonzeptauswahl sowie einem Generator-Überlastschutz darf dieses Gerät nicht in Betrieb genommen werden (siehe auch 5.2.)!

Des weiteren empfehlen wir die Integration von einigen Instrumenten um eine etwaige Fehlfunktion des Generators, der Antriebsmaschine oder einer Last rechtzeitig erkennen zu können. Diese Instrumente sowie die Schutzschalter sind als Zubehör erhältlich.

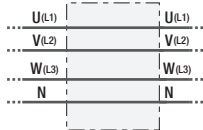
### 5.4.1. Beispiel einer vollständigen Beschaltung

Beispielbeschaltung: 3-phasig, in Sternschaltung mit Nulleiter, Nennspannung 400(230)V / 50 Hz

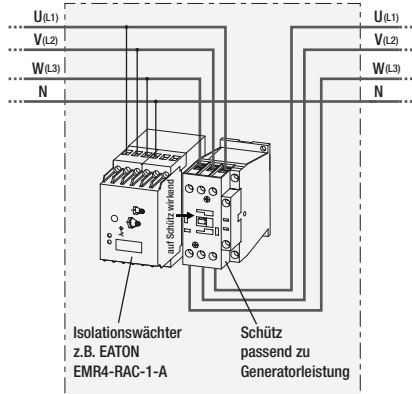


## SCHUTZKONZEPTE

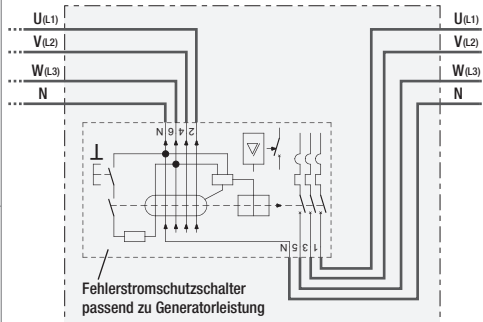
### 1. SCHUTZISOLATION OHNE ÜBERWACHUNG (nur bedingt zulässig)



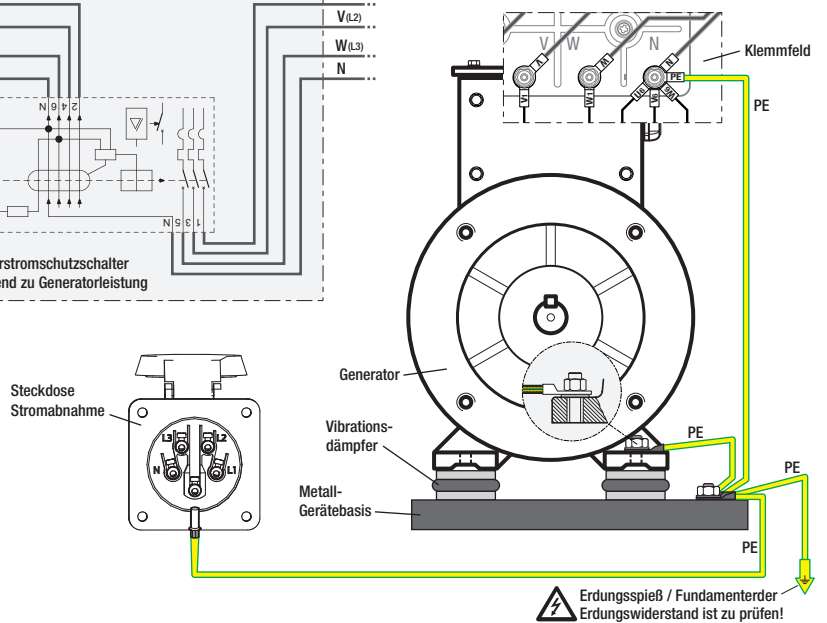
### 2. SCHUTZISOLATION MIT ÜBERWACHUNG



### FEHLERSTROMSCHUTZSCHALTER



**NULLUNG MUSS VORGESEHEN WERDEN!  
(TN-S bzw. TN-C-S SYSTEM)**



## 6. Inbetriebnahme



Generator nur in Betrieb nehmen, wenn die Installation in Übereinstimmung mit den Anweisungen und Hinweisen dieses Handbuchs vorgenommen wurde.

### 6.1. Vorbereitende Schritte



Bei Geräteversionen mit Nachschmierlagern, sind vor erstmaliger Inbetriebnahme die Lager nachzufetten.

### 6.2. Antriebsmaschine starten



Der Stromerzeuger darf nur an Antrieben verwendet werden, welche bei Leerlauf sowie Lastwechsel eine konstante Wellenumdrehungszahl zur Verfügung stellen - ggfs. Drehzahlregelung vorsehen.

- Vor dem Anlaufen immer Generator Schutzschalter trennen!
- Überprüfen Sie Nennspannung und Frequenz. Bei Abweichung die Ausgangsspannung an AVR bzw. die Frequenz über die Drehzahl des Antriebes justieren.



Versuchen Sie niemals die Ausgangsspannung bei falscher Wellenumdrehungszahl zu justieren!

- Bei Lastzuschaltung muss die Anlage ihre Nenndrehzahl und Nennspannung beibehalten.



Treten bei der Inbetriebnahme anormale Geräusche auf, muss die Anlage unverzüglich gestoppt werden und die mechanischen Verbindungen auf korrekte Montage kontrolliert werden.



Bei 3-phasigen Modellen im Zuge der Erstinbetriebnahme korrekte Phasendrehung mittels Drehfeldrichtungsanzeigers kontrollieren.



Stellen Sie sicher, dass die angeschlossene Last die Nennleistungswerte des Stromerzeugers gem. Typenschild nicht überschreiten.

### 6.3. Antriebsmaschine stoppen



**ACHTUNG** - ein Motorstop mit angeschlossenen Verbrauchern und zugeschaltetem Generator kann den Rotor demagnetisieren. Trennen Sie vor einem Motorstop immer den Generator von den Verbrauchern!

- Nach großer Belastung die Antriebsmaschine ohne Last für 5 Minuten im Leerlauf weiterlaufen lassen - dadurch hat der Stromerzeuger Gelegenheit abzukühlen.

### 6.4. Faktoren betreffend der Gesamtleistung

Bitte beachten Sie, dass der Stromerzeuger nur innerhalb seiner Grenzen Strom liefern kann. Viele Verbraucher benötigen höhere/zusätzliche Leistungen als deren Nennleistung, welche am Typenschild ersichtlich ist, widerspiegelt.

Diese Leistungen sind vor allem:

#### 6.4.1. Blindleistung

Elektrischen Verbrauchern, welche einen  $\cos\Phi$  ungleich 1 besitzen, muss neben dem Wirk- auch ein Blindstrom zur Verfügung gestellt werden. Diese Blindströme belasten den Generator zusätzlich (es fließen zusätzliche Ströme im Stator). Daher ist zur korrekten Berechnung der tatsächlichen Gesamtleistung nicht die Nennleistung des Gerätes sondern der aufgenommene Strom relevant - man spricht hier nicht mehr von Watt sondern von VA (=Volt Ampere).



Hohe Blindleistungen können des weiteren direkten Einfluss auf die Spannungsregelung des Generators haben. Der  $\cos\Phi$  aller Verbraucher muss zwischen 0,8 und 1 liegen. Sollten höhere Blindleistungen auftreten ist eine dementsprechende Blindstromkompensation vorzusehen.

Allgemein ist zu bemerken, dass die Rückwirkung auf die Regelung des Generators durch die Blindlast um so höher ist, je näher man mit der Blindleistung an die Gesamtleistung des Generators geht. D.h. 1kVA Blindleistung wirkt auf die Steuerung eines 5kW Generators stärker als auf jene eines 20kW Generators.

Geräte mit hohen Blindleistungen sind vor allem:

- Geräte mit Elektromotoren (Wasserpumpen, Kreissägen, Gebläse/Lüfter usw.)
- alte Neonröhren (ohne Kompensation)

#### 6.4.2. Hoher Anlauf-/Startstrom

Elektrische Verbraucher, welche gegen Last anlaufen bzw. eine große Masse beschleunigen müssen, benötigen in der Regel einen hohen Start- oder Anlaufstrom.



Dieser liegt oft bei dem 4-10 fachen des Nennstroms des Gerätes!

Der Generator muss diesen Strom zur Verfügung stellen können. Beachten Sie daher bei der Dimensionierung des Generators nicht nur die Verbraucherleistung laut Typenschild sondern auch einen etwaigen Start-/Anlaufstrom.



Bei zu hohen Anlaufströmen kann es vorkommen, dass Ausgangsfrequenz als auch Ausgangsspannung kurzfristig auf einen Wert fallen, welcher unzulässig ist. Sollten Sie gleichzeitig elektronische oder empfindliche Geräte am Generator betreiben, müssen diese vor einer Beschädigung geschützt werden.

Allgemein ist auch hier zu bemerken, dass die Rückwirkung auf die Ausgangsspannung bzw. Ausgangsfrequenz durch Startströme um so höher ist, je näher man mit dem Strom an die Gesamtleistung des Systems kommt. D.h. ein 15A Anlaufstrom wirkt auf die Steuerung eines 5kW Systems stärker als auf jene eines 20kW Systems.

Geräte mit hohen Anlauf-/Startströmen sind vor allem:

- Geräte mit Elektromotoren (Pumpen, Kreissägen, usw.)
- Geräte mit großen Übersetzungen (z.B. Hobelbank)
- Geräte mit Kompressoren (Gefriertruhen, Kühlschränke, Klimaanlage, usw.)
- Schweißgeräte (Hoher Strom beim Zündvorgang)

Theoretische Berechnung der erforderlichen Anlasselistung eines Ansynchronmotors:

$S$  = Generatornennleistung in kVA

$S_A$  = scheinbare Anlauftleistung in kVA

$P_1$  = Dieselmotorleistung in kW

$P_2$  = erforderliche Anlass-Wirkleistung in kW

Beispiel - Starten eines Ansynchronmotors ohne Anlaufstrombegrenzer mit folgenden Eigenschaften:

Nennleistung Motor  $P_M = 11$  kW

Nennstrom Motor  $I_N = 24$  A

Anlaufstrom,  $I_S = 132$  A

Leistungsfaktor  $\cos\phi = 0,81$

Wirkungsgrad  $\eta = 0,87$

$$S_A = \frac{I_S}{I_N} \times \frac{P_M}{\cos\phi \times \eta}$$

Da bei hohen Anlaufströmen die Ausgangsspannung einbricht gilt als theoretische Betrachtung die Wahl der Generatorleistung in diesem Beispiel wie folgt:

Vorübergehender Spannungsabfall bei Anlauf	Generator-nennleistung
< 20%	80 kVA
20%	70 kVA
25%	50 kVA

Die errechneten Werte sind nur Richtwerte, da sie vom verwendeten Generatortyp, der tatsächlich erforderlichen Anlass-Wirkleistung der Last  $P_2$  und vom höchst angenommenen vorübergehenden Spannungsabfall abhängen.

$$P_2 = S_A \cdot \cos\phi = 42,9 \text{ kW} \text{ wobei } P_1 \text{ grösser sein muss als } P_2$$

In obigem Beispiel würde man für das Starten dieses 11kW Elektromotors zumindest einen Stromerzeuger mit einem 50kW Dieselmotor benötigen. Hier wäre jedoch immer noch das Problem, dass die Spannung in der Startphase um ca. 20% einbricht und eventuell andere angeschlossene Geräte stören oder beschädigen könnte.

Um eine übermäßige Leistungsanforderung im Synchrongenerator zu vermeiden, gibt es folgende Möglichkeiten:

- Sofern möglich, Asynchronmotoren nicht gleichzeitig sondern nach einander starten.
- Im Fall von nur einem Asynchronmotor, das direkte Anlaufsystem durch ein Stern-Dreieck System tauschen.
- Die Verwendung eines Anlaufstrombegrenzers. Dies ist ein elektronisches Bauteil ähnlich einer Licht-Dimmer Schaltung, welche den maximalen Strom begrenzt.

## 7. Instandhaltung und Reinigung

Regelmäßiges Service und Wartung verlängert die Lebensdauer und gewährleistet einen störungsfreien Betrieb.



*Das für die Instandhaltung bzw. Reinigung zuständige Personal muss technisch dazu befähigt sein, die jeweiligen Arbeiten durchzuführen.*



*Das mit der Wartung beauftragte Personal muss vor Tätigkeiten in die jeweiligen Sicherheitsempfehlungen und Anweisungen dieses Handbuchs Einsicht genommen haben.*



*Gestatten Sie niemals nicht befähigten Personen Tätigkeiten an egal welchem Bauteil des Stromerzeugers durchzuführen.*

### 7.1. Vorsichtsmaßnahmen

Vor jeder Reinigungs-, Schmierungs-, Reparatur- oder Wartungsarbeit an dem Stromerzeuger, welche gemäß den Wartungsintervallen durchzuführen ist, sind folgende Anweisungen immer zu befolgen:

- Die Anlage samt allen Anbauteilen muss auf Umgebungstemperatur abgekühlt sein.
- Die Verbindung zwischen Verbraucher, Fremdnetz oder bei ATS Modellen der Netzversorgung muss allpolig getrennt sein.
- Das Frontpanel bzw. die Bedienelemente der Anlage sind mit einem Warnschild auszustatten um ein unbeabsichtigtes Ein- oder Anschalten zu unterbinden.



*Vor jeder Tätigkeit am Stromerzeuger sind alle notwendigen Vorsichtsmaßnahmen zu treffen, welche das unerwünschte Starten oder Ankopeln der Antriebsmaschine zur Folge hätte:*

- Motor der Antriebsmaschine muss stillstehen.
- Antriebsmotor durch geeignete Maßnahme vor Neustart schützen (z.B. bei Verbrennungsmotor durch abklemmen des Minuspols (-) der Starterbatterie).
- Haupt- und Startschlüssel vom Frontpanel abziehen.



*Führen Sie niemals Änderungen an Teilen des Stromerzeugers oder der elektrischen Anlage durch.*



*Es muss darauf geachtet werden, dass man sich bewegenden Teilen oder Bauteilen mit hoher Betriebstemperatur unter Berücksichtigung der notwendigen Vorsicht nähert.*

### 7.2. Reinigung

Die Reinigung hat von aussen mit Pressluft zu erfolgen.



*Die Verwendung von jeglicher Flüssigkeit oder feuchten Lappen zur Reinigung ist untersagt.*



*Die Innenliegenden Elektronikbauteile (AVR, Klemmverbindungen) dürfen nicht mit Pressluft gereinigt werden, da Kurzschlüsse oder andere Störungen entstehen könnten.*



*Eine ungehinderte Luftzirkulation ist für die Generatorkühlung extrem wichtig. Reinigen Sie daher die Gitter auf der Zu- und Abluftseite auch bei nur teilweiser Verschmutzung unbedingt sofort.*

### 7.3. Kontrolle nach der Inbetriebnahme

Kontrollieren Sie nach ca. 20 Betriebsstunden alle Befestigungsschrauben am Generator und der Wellenverbindung zur Antriebsmaschine. Weiters überprüfen Sie den elektrischen Zustand der Klemmen und Anschlusskabeln.

### 7.4. Wiederkehrende Wartung

Der Wartungsintervall dieses Stromerzeugers beträgt 300 Betriebsstunden oder 1 Mal pro Jahr.



*Sollten die Wartungsintervalle der Antriebsmaschine geringer als der oben angeführte Wartungsintervall sein, ist empfohlen den Wartungsintervall des Stromerzeugers an den der Antriebsmaschine anzupassen.*

Durchzuführende Tätigkeiten im Zuge der Wartung:

- Prüfen ob der Generator ohne anormale Geräusche oder Vibrationen läuft - Gefahr eines Lagerschadens.
- Reinigung und Kontrolle der Belüftung.
- Kontrolle aller Schrauben und Muttern des Generators. Vor allem die Wellenmontage des Rotors.
- Kontrolle der elektrischen Anschlüsse auf gute Befestigung und den einwandfreien Zustand der Anschlusskabeln.
- Abschmieren der Wellenlager alle 1.000 Betriebsstd.
- Tausch der Wellenlager alle 5.000 Betriebsstunden Ausgenommen Riemenbetrieb, hier muss die Lebensdauer der verwendeten Lager eigens berechnet werden!

### 7.5. Lagerschmierung

Die verwendeten Wellenlager sind je nach Ausführung in offener Version bzw. in geschlossener Version mit Lebenslagerschmierung ausgeführt. Offene Versionen müssen regelmäßig gefettet werden.

Die effektive Lagerlebensdauer wird durch folgende Faktoren beeinflusst:

- Lebensdauer des verwendeten Schmierfettes.
- Umgebungsbedingungen und Betriebstemperatur.
- Externe Belastungen und Vibrationen.

Die Fettmenge beträgt ca. 20 - 30g.

Für den Normalbetrieb werden folgende Fette empfohlen:

MOBIL: MOBILUX 3  
SHELL: ALVANIA 3  
AGIP: GR MW 3  
ESSO: BEACON 3



*Im Wartungsfall des Rotors ist empfohlen die Lager im Zuge der Tätigkeiten ebenfalls zu tauschen. Es können auch Kugellager mit Lebensdauerschmierung verwendet werden.*



*Achten Sie im Betrieb darauf, dass die Lagertemperatur 90°C nicht überschreitet. Sollte die maximale Lagertemperatur überschritten werden, muss der Generator unmittelbar gestoppt und die Fehlerursache behoben werden.*

### 7.6. Demontage und Montage



*Beachten Sie die Hinweise bezüglich richtige Handhabung des Generators wie unter 3.1 bzw. 4.3. beschrieben.*

- Trennen Sie zuerst alle elektrischen Verbindungen des Anschlusskastens.
- Öffnen Sie die Standfußverschraubung.
- Öffnen Sie die Flansch- oder Kupplungsverschraubung zwischen Generator und Antriebsmaschine und koppeln Sie den Stromerzeuger ab.
- Ziehen Sie die Kupplung vom Wellenende ab und entfernen Sie die Passfeder.
- Entfernen Sie die Schutzabdeckungen des Generators.
- Lösen sie die Befestigungsschrauben des vorderen und hinteren Lagerschildes.
- Nehmen Sie die Lagerschilder ab und achten Sie darauf, dass der Rotor nicht schlagartig auf den Stator fällt.
- Den Rotor gut unterstützen und herausziehen. Der Rotor darf nicht auf dem Stator schleifen.



*Sollte sich der Rotor nicht vom Lagerschild lösen lassen, kann mit einem Gummihammer vorsichtig auf die Welle geschlagen werden. Hierbei muss der Rotor zwingend so unterstützt werden, dass dieser bei Lösung der Blockade nicht auf den Stator fallen kann!*

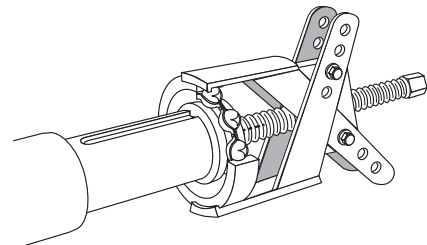
### 7.7. Kontrolle der Isolationsfestigkeit



*Bei einer Isolationsfestigkeitsprüfung der Wicklungen, müssen zwingend alle Anschlüsse des Spannungsreglers und des Gleichrichterblocks abgeklemmt werden! Schäden aufgrund eines Tests der Isolationsfestigkeit sind nicht durch die Garantie gedeckt!*

### 7.8. Wellenlager tauschen

- Demontage des Rotors siehe 7.6.
- Ziehen Sie das Lager mit einer geeigneten Abziehvorrichtung von der Welle ab.



*Abgezogene Lager müssen immer durch neue Lager ersetzt werden!*

- Zur Erleichterung sollte das Lager vor der Montage auf 80°C (z.B. über Induktion) erwärmt werden. Der Einbau des Lagers muss mit größter Sorgfalt erfolgen!



## 7.9. Rotor magnetisieren / Funktionskontrolle

Synchrongeneratoren mit diesem Erregersystem benötigen einen geringen Restmagnetismus am Läufer, um beim Hochfahren des Generators eine geringe Spannung zu erzeugen. Diese Spannung versorgt dann Ihrerseits den Erregerstromkreis.

Sollte der Rotor diesen Restmagnetismus verlieren, so kann der gerade beschriebene Vorgang nicht beginnen und der Generator gibt keine Spannung ab.

Mögliche Ursachen :

- lange Stand- oder Lagerzeit
- Vibrationen in Verbindung mit wechselnden Magnetfeldern (z.B. Transport)
- Ausschalten des Generators unter Last

Sollte der Rotor sein Magnetfeld verloren haben, so kann dies wie folgt wieder hergestellt werden:

**! ACHTUNG - Bei dieser Methode dreht sich die Antriebswelle mit Nenn-drehungszahl (Achtung Lebensgefahr!)**

**! Während dieses Vorgangs muss gewährleistet sein, dass der Generator von jeder externen Last allpolig getrennt ist.**

**! Klemmen Sie den Spannungsregler (AVR) allpolig ab und schützen Sie die Kontakte vor irrtümlicher Berührung.**

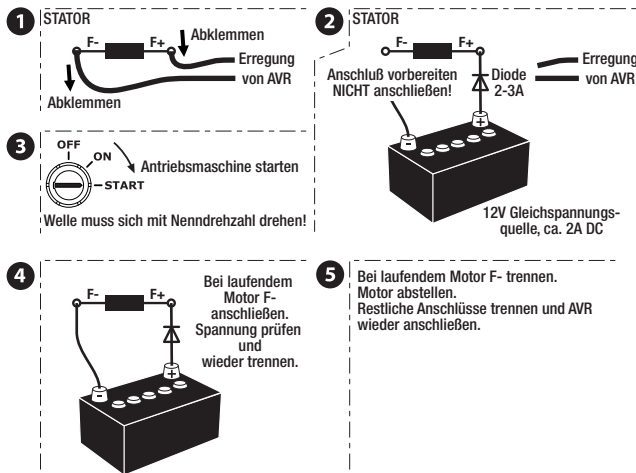
**! Berühren Sie die Pole F+ und F- nicht! Die Erregerspannung kann bis zu 100V Gleichspannung betragen - ACHTUNG Lebensgefahr!**

Nehmen Sie eine 12V Batterie (oder eine andere Gleichstromquelle mit 12V, ca. 2A) und verbinden Sie die Batterie mit einer Diode in richtiger Polarität sowie dem abgeklemmten AVR Verbindungskabel von F+.

**! Nur F+ verbinden, nicht jedoch F-! Ansonsten kann der Rotor zerstört werden!**

- Starten Sie die Antriebsmaschine. Die Generatorwelle muss sich mit Nenn-drehzahl drehen.
- Verbinden Sie bei laufender Maschine F- mit dem Minus-Pol der Batterie.

**! Die Diode ist unbedingt notwendig, da ansonsten beim Anlaufvorgang eine Rückspannung von ca. 90-100V in die Batterie eingespeist wird.**



Die Ausgangsspannung sollte in Sternschaltung zwischen 2 beliebigen Phasen in etwa 100 - 200V betragen.

Man sollte keine Belastung an der Antriebsmaschine feststellen (der Motor sollte im Leerlauf laufen).

- Trennen Sie bei laufender Maschine F- mit dem Minus-Pol der Batterie. Stoppen Sie den Motor. Lösen Sie die Verbindungen wieder, schließen Sie den Spannungsregler an und versuchen Sie danach den Generator in Betrieb zu nehmen.

## 7.10. Wartungshinweise

Wenn Sie Wartungsarbeiten über einen Fachbetrieb durchführen, so lassen Sie sich die durchgeführten Arbeiten bitte bestätigen.

**Folgeschäden die durch unsachgemäße oder unterlassene Wartung als Folgeschäden auftreten fallen nicht unter die Garantie.**

Die Behebung von Störungen die durch den Benutzer behoben werden können, fällt ebenfalls nicht in die Garantie sondern in den normalen Wartungsbetrieb dieser Maschine.

## 8. Mögliche Fehler und Lösungen

Funktioniert der Generator nach der Erstinbetriebnahme nicht normal, muss die Ursache der Fehlfunktion ermittelt werden. Wiederholen bzw. kontrollieren Sie alle Montageanweisungen, welche in Kapitel 4 bis 6 angeführt sind.

### 8.1. Mechanische Fehler

Symptom	Ursache / Maßnahme
Lager: Temperatur des Lagers über 80°C (mit oder ohne anormalem Lagergeräusch)	<ul style="list-style-type: none"> <li>• Sollte das Lager blau geworden oder das Fett verbrannt sein, müssen die Lager ausgewechselt werden</li> <li>• Lagerausenring schlecht befestigt (dreht sich im Lagersitz)</li> <li>• Lagerschild nicht korrekt aufgesetzt</li> <li>• Lager nicht oder falsch geschmiert</li> </ul>
Anormale Temperatur: Temperatur des Generatorgehäuses mehr als 40°C über der Umgebungstemperatur	<ul style="list-style-type: none"> <li>• Luftzirkulation wird behindert</li> <li>• Es wird Fremdwarmluft angesaugt (z.B. vom Motor)</li> <li>• Generatorspannung zu hoch (&gt; 105% der Nennspannung)</li> <li>• Generator wird überlastet (evtl. auf einer Phase)</li> </ul>
Starke Vibrationen	<ul style="list-style-type: none"> <li>• Schlechte Ausrichtung der Motorkupplung</li> <li>• Schwingungsdämpfer defekt</li> <li>• zu großes Spiel in der Kupplung</li> <li>• fehlerhafte Auswuchtung des Rotors</li> </ul>
Starke Vibrationen mit einem vom Generator kommenden Geräusch	<ul style="list-style-type: none"> <li>• ungleichmäßige Phasenlast (Schräglast)</li> <li>• Kurzschluss im Stator</li> </ul>
Anormale Geräusche Starker Stoß, eventuell gefolgt von Vibrationen und einem Brummen	<ul style="list-style-type: none"> <li>• Kurzschluß in der Anlage</li> <li>• Fehlerhafte Parallelschaltung (Phasenopposition)</li> </ul>

### 8.2. Elektrische Fehler

Fehler	Maßnahme	Ergebnis	Ursache weitere Maßnahme
Keine Spannung im Leerlauf oder beim Hochlaufen	Anschlusskabel prüfen, ggfs. im Anschluss Rotor magnetisieren	Ausgangsspannung wieder normal.	Fehlende Restremagnetenspannung
		Spannung steigt nicht auf Sollwert	AVR prüfen evtl. Kurzschluss in Rotor
		Spannung fällt wieder auf 0V	AVR oder Diodenblock defekt
Spannung zu niedrig	Motordrehzahl überprüfen	Keine Ausgangsspannung	Stator- und Rotorwicklung prüfen
		Drehzahl korrekt	AVR justieren/prüfen Gleichrichterblock defekt Stator- und Rotorwicklung prüfen
Spannung zu hoch	Regler an AVR justieren	Drehzahl zu niedrig	Motordrehzahl erhöhen
		Einstellung nicht möglich	Spannungsregler defekt
Spannung schwankt	Keine	-	Drehzahl zu niedrig Anschlüsse sind locker AVR defekt
Verschwinden der Spannung während des Betriebs	Regler und Gleichrichterdiode prüfen, defekte Teile austauschen	Spannung steigt nicht auf Sollwert an	Erregerwicklung unterbrochen AVR defekt Rotorwicklung des Polrads unterbrochen Kurzschluss



## 9. Sonstiges

### 9.1. Garantiebedingungen

Die Garantiedauer der ROTEK Synchrongeneratoren beträgt 12 Monate ab Zustellung zum Endverbraucher, längstens jedoch 14 Monate nach dem Lieferdatum.

Unter dem Lieferdatum ist jenes Datum zu verstehen welche bei der Auslieferung auf dem jeweiligen Transportschein (Lieferschein oder Rechnung) angeführt ist.

Etwaige Reparaturen müssen von einer durch ROTEK autorisierte Werkstätte bzw. durch ROTEK selbst erfolgen. Jedenfalls ist vor einer Garantieleistung durch eine Fremdfirma das schriftliche Einverständnis von ROTEK einzuholen.

#### 9.1.1. Garantie der Ersatzteile

Die Garantiedauer von Ersatzteilen beträgt 6 Monate ab Zustellung zum Endverbraucher. Als Nachweis dient die Übernahme des Transportschein.

#### 9.1.2. Garantiegrenzen

Sollte der Generator professionell, häufig und dauernd in Gebrauch stehen, obwohl die oben angeführte Frist von 12 Monaten noch nicht abgelaufen ist, verfällt die Garantie automatisch bei Überschreitung von 1.000 Betriebsstunden. Bei Geräten ohne Betriebsstundenzähler wird der allgemeine Verschleißzustand der Maschine als Referenz herangezogen. Mindestens werden jedoch 4 Betriebsstunden pro Tag zur Berechnung angenommen.

Innerhalb der vorher genannten Grenzen verpflichtet sich ROTEK jene Teile kostenlos zu reparieren oder zu ersetzen, welche nach Prüfung durch ROTEK oder einer autorisierten Servicestelle Herstellungs- oder Materialfehler aufweisen.

Die Instandsetzung oder ein Austausch defekter Teile innerhalb der Garantie verlängert keinesfalls die Gesamtgarantiezeit des Gerätes. Alle während der Garantiezeit instandgesetzten oder ausgetauschten Teile oder Baugruppen werden mit einer Garantiedauer ausgeliefert, welche der restlichen Garantiezeit des Original-Bauteils entspricht.

Ausgeschlossen von der Garantie sind Schäden, die durch folgende Faktoren verursacht wurden:

- Nichtbeachtung der Anweisungen im Handbuch
- Unsachgemäße Verwendung, unerlaubte Umweltbedingungen.
- Überlastung sowohl 3- als auch 1-phasig.
- Normaler Verschleiß.
- Nicht autorisierte Änderungen am Gerät.
- Von nicht autorisiertem Personal durchgeführte Reparaturen oder Wartungsarbeiten.
- Unzureichende bzw. falsche Reinigung oder Wartung
- Schäden an der AVR durch falsche Rotor Magnetisierung oder falsche Kontrolle der Isolationsfestigkeit.
- Schäden an der AVR durch Justage der Ausgangsspannung bei zu geringer Drehzahl.
- Schäden an den Lagern durch mangelnde Schmierung oder falsche Montage.
- Schäden am Generator durch falsche Handhabung während der Installation.

Ferner sind alle Verschleißteile und Betriebsmittel von der Garantieleistung ausgeschlossen. Kleinere Mängel (Kratzer, Verfärbungen) können auftreten, beeinträchtigen aber nicht die Leistungsfähigkeit des Gerätes und werden deshalb nicht durch die Garantie abgedeckt.

ROTEK haftet nicht für Kosten, Schäden oder direkte bzw. indirekte Verluste (einschließlich eventueller Gewinn-, Vertrags- oder Herstellungsverluste), die von der Benutzung des Motors oder von der Unmöglichkeit, den Motor zu benutzen, verursacht wurden.

#### 9.1.3. Garantieleistungen

Die Garantieleistung erfolgt am Standort von ROTEK bzw. am Standort einer von ROTEK autorisierten Servicestelle.

Die Transportkosten von eventuellen defekten Teilen, welche von ROTEK zur Ansicht und Garantieprüfung verlangt wurden, gehen zu Lasten des Verbrauchers.

Die Transportkosten zum Standort des Gerätes (innerhalb der EU) oder zur autorisierten Servicestelle für die Bauteile, bei denen die Garantie anerkannt wurde, gehen zu Lasten von ROTEK. Die defekten innerhalb der Garantie getauschten Teile, gehen automatisch nach abgewickelter Austausch in den Besitz von ROTEK über.

## 9.2. CE Konformitätserklärung

 Hiermit erklären wir,  
We herewith declare,

Rotek Handels GmbH  
Handelsstraße 4  
2201 Hagenbrunn  
Österreich / Austria

Dass das nachfolgend bezeichnete Gerät aufgrund seiner Konzipierung und Bauart sowie in der von uns in Verkehr gebrachten Ausführung den einschlägigen, grundlegenden Sicherheits- und Gesundheitsanforderungen der EG-Richtlinien entspricht.

*That the following Appliances complies with the appropriate basic safety and health requirements of the EC Directive based on its design and type, as brought into circulation by us.*

Bezeichnung	Synchrongenerator ohne Motor
Description	Synchronous alternator without engine

Modell (Subnummer / Ausführung) Type (Subnumber / Buildnr.)	BST-1A-005 (-KW / B2003)
	BST-3A-005 (-KW / B2003)
	BST-1A-010 (-KW / B2003)
	BST-3A-010 (-KW / B2003)
	BST-1A-015 (-KW / B2003)
	BST-3A-015 (-KW / B2003)

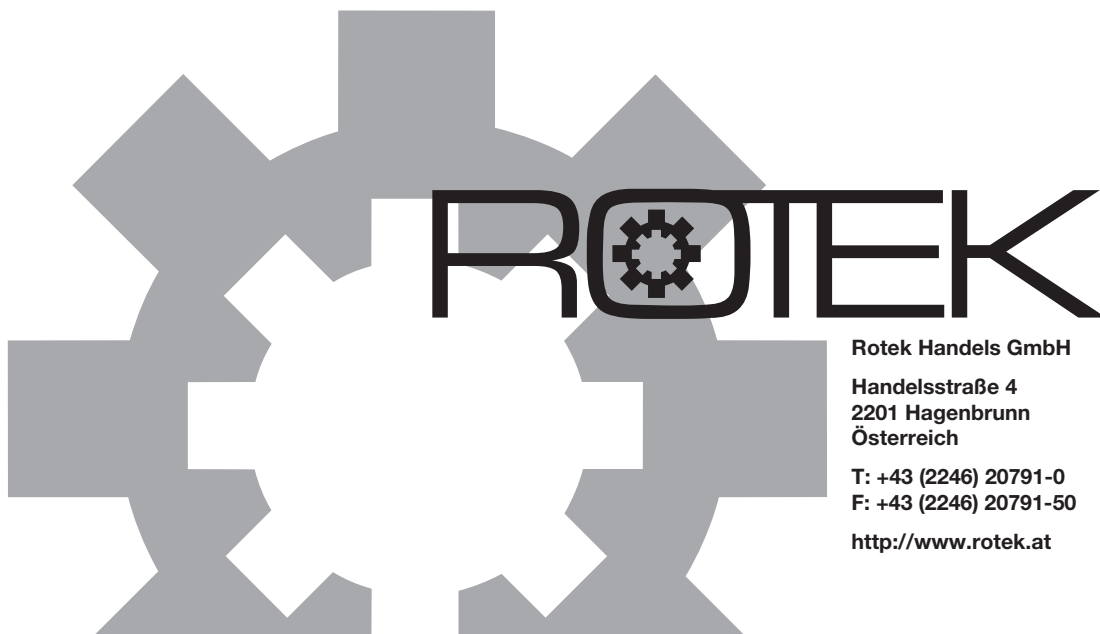
Einschlägige EG-Richtlinien Applicable EC Directives	2014/35/EU
---	------------

Angewandte harmonisierte Normen Applicable harmonized standards	IEC 60034-1:2017
--	------------------

Bei einer nicht mit uns abgestimmter Änderung des Gerätes verliert diese Erklärung ihre Gültigkeit.

*In a case of the alteration of the machine, not agreed upon by us, this declaration will lose its validity.*

 Handels GmbH  
Handelsstraße 4  
A-2201 Hagenbrunn  
Tel.: +43 (2246) 20791-0 Fax.: DW 50  
http://www.rottek.at EMail: office@rottek.at  
( Robert Rernböck, Geschäftsführer )



**Rotek Handels GmbH**

**Handelsstraße 4  
2201 Hagenbrunn  
Österreich**

**T: +43 (2246) 20791-0  
F: +43 (2246) 20791-50**

**<http://www.rotetek.at>**

---