

Vakuumversiegelungsgerät PM-VC-6002/065-UIG

Vakuumiergerät mit Edelstahlkammer, Doppelschweißbalken und Begasungsanschluß

Benutzer- und Wartungshandbuch

DE Z2204 Stand November 2024



Aktuelle Informationen im Web

Vorwort

Sehr geehrter Kunde,
bitte nehmen Sie sich die Zeit dieses Handbuch vollständig und aufmerksam durchzulesen. Es ist wichtig, dass Sie sich vor der Inbetriebnahme mit den Bedienungselementen sowie mit dem sicheren Umgang Ihres Gerätes vertraut machen.

Dieses Handbuch sollte immer in der Nähe des Gerätes aufbewahrt werden, um im Zweifelsfall als Nachschlagewerk zu dienen und gegebenenfalls auch etwaigen Nachbesitzern ausgehändigt werden.

Die Bedienung und Wartung dieses Gerätes birgt Gefahren, welche über Symbole in diesem Handbuch verdeutlicht werden sollen. Folgende Symbole werden im Text verwendet, Bitte beachten Sie die jeweiligen Hinweise sehr aufmerksam.



Sicherheitshinweis

Dieses Symbol markiert einen allgemeinen Hinweis, deren Beachtung zu Ihrer persönlichen Sicherheit bzw. zur Vermeidung von Geräteschäden dient.



Allgemeiner Hinweis

Dieses Symbol markiert Hinweise und praktische Tipps für den Benutzer.

Wir haben den Inhalt des Handbuches auf Übereinstimmung mit den beschriebenen Geräten geprüft. Dennoch können Abweichungen nicht ausgeschlossen werden, so dass wir für die vollständige Übereinstimmung keine Gewähr übernehmen. Die Angaben werden jedoch regelmäßig überprüft und notwendige Korrekturen sind in den nachfolgenden Auflagen enthalten, welche sie über unsere Homepage einsehen können (siehe QR-Code Weblink auf der Titelseite).

Sollten Zweifel in Bezug auf Eigenschaften oder Handhabung mit dem Gerät auftreten, so kontaktieren Sie uns bitte vor der Inbetriebnahme.

Alle Bilder sind Symbolfotos und müssen mit der aktuellen Ausführung nicht übereinstimmen. Technische Änderungen, Irrtümer und Druckfehler sind vorbehalten.



Bei Schäden, die durch Nichtbeachtung der Anweisungen in diesem Handbuch entstehen, erlischt der Garantieanspruch. Für Folgeschäden, die daraus resultieren, übernehmen wir keine Haftung.

Dieses Handbuch darf ohne schriftliche Genehmigung von Rotek weder vollständig noch teilweise in jeglicher Form und mit jeglichen Mitteln elektronischer oder mechanischer Art reproduziert werden. Ein Zuwiderhandeln stellt einen Verstoß gegen geltende Urheberrechtsbestimmungen dar und wird strafrechtlich verfolgt. Alle Rechte, insbesondere Vervielfältigungsrechte, sind vorbehalten.



Kontrolle der gelieferten Ware

Nach Empfang des Gerätes ist empfohlen zu kontrollieren ob die Ware mit dem im Auftrag, Frachtbrief oder Lieferschein angeführten Komponenten übereinstimmt. Entfernen Sie die Verpackung vorsichtig, um das Gerät nicht zu beschädigen. Weiters sollte das Gerät auf etwaige Transportschäden kontrolliert werden. Sollte die Lieferung unvollständig oder beschädigt sein, informieren Sie unverzüglich Ihren Händler.

Inhaltsverzeichnis

1. Sicherheitshinweise	2
1.1. Aufstellungsort / Installation	2
1.2. Risiken durch Strom	2
1.3. Ausrüstung	2
1.4. Risiken durch sich bewegende Teile	2
1.5. Risiken durch hohe Temperaturen	2
1.6. Bestimmungsgemäße Verwendung	2
1.7. Wartung	2
2. Spezifikation	3
2.1. Technische Daten	3
2.2. Abmessungen	3
2.3. Geräteabbildungen	4
2.4. Passende Folien	4
3. Vorbereitende Tätigkeiten	5
3.1. Wahl des Aufstellungsortes	5
3.2. Ölstand kontrollieren	5
3.4. Gasflasche anschließen	5
4. Verwendung	6
4.1. Vorbereitende Schritte	6
4.2. Inbetriebnahme	6
4.2.1. Bedienpanel	6
4.2.2. Einschalten	6
4.2.2.1. Warnmeldung beim Einschalten	6
4.2.3. Statusanzeige	6
4.2.4. Programmanwahl	6
4.2.4.1. Schnellanwahltasten	6
4.2.5. Programmeinstellungen	7
4.2.5.1. Vakuumierzeit einstellen	7
4.2.5.2. Begasungszeit einstellen	7
4.2.5.3. Schweißzeit einstellen	7
4.2.5.4. Abkühlzeit einstellen	7
4.2.6. Verpackungsvorgang	7
4.2.6.1. Not-Aus	8
4.2.6.2. Codierfunktion der Schweißeinheit	8
4.2.6.3. Hinweise zur Vakuumierung	8
4.2.7. Ausschalten	8
4.2.8. Längere Nichtverwendung	8
4.3. Menü	9
4.3.1. Servicezähler	9
4.3.2. Einstellungen	9
4.3.3. Informationen	9
5. Reinigung und Instandhaltung	10
5.1. Vorsichtsmaßnahmen	10
5.2. Wartungsintervalle	10
5.3. Reinigung	10
5.3.1. Reinigung der Kammern - Edelstahlreinigung	10
5.3.2. Schweißbalken	10
5.3.3. Deckeldichtung	10
5.3.4. Sonstiges	10
5.4. Vakuumpumpe	11
5.4.1. Ölwechsel durchführen	11
5.4.2. Pumpenkennlinie	11
5.4.3. Gasballastventil	11
5.4.4. Filter Gasballastventil	11
5.4.5. Auslassfilter/Ölabscheider	11
5.4.6. Teilverzeichnis Vakuumpumpe	12
5.5. Schweißeinheit	13
5.5.1. Andrückgummi im Deckel	13
5.5.2. Schweißbalken	13
5.6. Deckeldichtung	13
5.7. Timing Diagramm	14
5.8. Drucksensor recalibrieren	14
5.9. Deckelmechanik und Vakuumauslöseschalter	14
5.10. Blockschaltbild	15
5.11. Mögliche Fehler und Lösungen	16
6. Sonstiges	17
6.1. Garantiebedingungen	17
6.1.1. Garantie der Ersatzteile	17
6.1.2. Garantiegrenzen	17
6.1.3. Garantieleistungen	17
6.2. CE Konformitätserklärung	17
6.3. Entsorgung nach der Benutzungszeit	17

1. Sicherheitshinweise



Die Anweisungen in diesem Handbuch müssen ggf. durch die jeweils gültigen gesetzlichen Vorschriften und technische Normen ergänzt werden. Sie ersetzen keine Normen oder zusätzliche (auch nicht gesetzliche) Vorschriften, die aus Sicherheitsgründen erlassen wurden.



Dieses Gerät hat gefährliche (spannungsführende, heiße und bewegliche) Teile. Daher kann es bei Nichtbeachtung, der in diesem Handbuch angeführten Anweisungen, zu Personen- oder Sachschäden kommen!

1.1. Aufstellungsort / Installation



Das Gerät an einem Ort aufstellen, an dem ungeschulte Personen, Passanten oder Kinder nicht gefährdet werden. Kinder können Gefahren, die im unsachgemäßen Umgang mit Elektrogeräten liegen, nicht erkennen. Deshalb elektrische Geräte nie von Kindern benutzen lassen!

- Das Gerät darf nicht im Freien, bei feuchter Umgebung, Regen oder Schnee betrieben werden. Der Aufstellungsort muss so gewählt werden, dass Flüssigkeit nicht auf das Gerät spritzen kann.
- Verwenden Sie das Gerät keinesfalls in explosiven Atmosphären, bei Vorhandensein von Gas oder brennbaren Dämpfen.
- Ausschließlich in aufrechter Position auf festem, stabilem Untergrund verwenden.
- Bevor das Gerät verschoben, transportiert oder gereinigt wird, muss der Netzstecker gezogen werden!
- Die Umgebungstemperatur des Aufstellungsortes darf +5°C nicht unter- und +40°C nicht überschreiten.
- Halten Sie das Netzkabel fern von Hubgeräten, mit denen das Kabel unbeabsichtigt in die Höhe gehoben werden könnte. Stellen Sie sicher, dass niemand auf das Netzkabel treten, darüber fahren oder darüber stolpern kann.

1.2. Risiken durch Strom



Es ist verboten Arbeiten an unter Spannung stehenden elektrischen Teilen durchzuführen. Kontakt mit spannungsführenden Teilen kann tödlich sein!

- Das Gerät darf nur mit elektrischen Systemen verbunden werden, welche mit der Nennleistung, -Frequenz und -Spannung des Gerätes gemäß Spezifikation kompatibel sind.
- Das Gerät darf nur an eine Steckdose angeschlossen werden, welche über einen passenden Leitungsschutzschalter und einen Fehlerstromschutzschalter gesichert und geerdet ist. Das Gerät darf nur im ausgeschalteten Zustand an das Stromnetz angeschlossen werden.
- Die Verwendung von defekten Verlängerungen oder Verlängerungen mit zu geringem Leitungsquerschnitt ist untersagt.
- Niemals elektrische Bauteile, nicht isolierte Teile oder unter Spannung stehende Kabel berühren.
- Das Gerät niemals bei geöffnetem Gehäuse an die Stromversorgung anschließen!
- Während des Betriebs dürfen keine Tätigkeiten an elektrischen Leitungen oder Bauteilen durchgeführt werden.
- Kontrollieren Sie vor jeder Inbetriebnahme den Zustand des Stromkabels und des Netzsteckers.
- Gebrochene, abgenützte oder durch Brandkennzeichen beschädigte Kabel müssen ausgetauscht werden. Korrodierte Anschlußklemmen immer wechseln!

1.3. Ausrüstung

Keine Besonderen Vorkehrungen notwendig.

1.4. Risiken durch sich bewegende Teile

- Das Schwenken des Deckels ist nur durch Berühren des Deckelgriffs gestattet.
- Führen Sie keine Gegenstände in das Innere des Gerätes.
- Achten Sie vor dem Schwenken des Deckels, dass der Schweinbereich frei ist und sich keine Gegenstände oder Körperteile im Schließbereich des Deckels sowie des Schwenkbereichs befinden.
- Die Wartungstüren dürfen nur bei gesichertem Deckel geöffnet werden (das Schwenken muss unterbunden sein).

1.5. Risiken durch hohe Temperaturen

- Es ist verboten bei eingeschaltetem Gerät die Schweißeinheit zu berühren.
- Die Schweißeinheit niemals unmittelbar nach einer Verschweißung berühren - Verbrennungsgefahr!

1.6. Bestimmungsgemäße Verwendung

- Das Gerät darf nur in Betrieb genommen werden, wenn der Ölstand beider Vakuumpumpen ausreichend ist. Kontrollieren Sie regelmäßig den Ölstand beider Pumpen!
- Kontrollieren Sie vor der Inbetriebnahme das Gerät optisch auf Beschädigungen oder Undichtheiten. Defekte Geräte dürfen nicht in Betrieb genommen werden.
- Lassen Sie das Gerät im Betrieb niemals ohne Aufsicht! Bei längerem Nichtgebrauch das Gerät vom Stromnetz trennen!
- Verwenden Sie nur Folien, welche gem. Spezifikation für dieses Gerät geeignet sind.
- Halten Sie die Schweißdrähte immer sauber. Verschmutzte Schweißdrähte verschleifen schneller. Die Teflonabdeckung des Schweißdrahts niemals mit feuchten oder nassen Tüchern reinigen!
- Das zu verpackende Gut kann bei falsch eingestelltem Vakuumwert (zu hohe Vakuumierzeit) beschädigt werden. Stellen Sie vor der Verwendung sicher, dass der Wert korrekt eingestellt wurde.
- Achten Sie beim Verpacken von Flüssigkeiten darauf, dass diese während des Verpackungsvorgangs nicht austreten - ein Maschinenschaden könnten die Folge sein!
- Die werkseitigen Einstellungen oder Installationen dürfen nicht zum Zwecke der Leistungssteigerung verändert werden.

1.7. Wartung

- Das Gerät darf nur im abgekühlten, still stehendem Zustand und bei unterbrochener Spannungsversorgung geöffnet werden. Der Deckel muss gesichert sein (Schwenken ist zu unterbinden). Führen Sie Wartungsarbeiten nur durch, wenn Sie dazu befähigt sind.
- Es dürfen ausschließlich Originalersatzteile im Zuge von Wartungsarbeiten verwendet werden. Ausgenommen sind Normteile welcher der Spezifikation der Originalteile entsprechen (z.B. Schrauben).

2. Spezifikation

2.1. Technische Daten

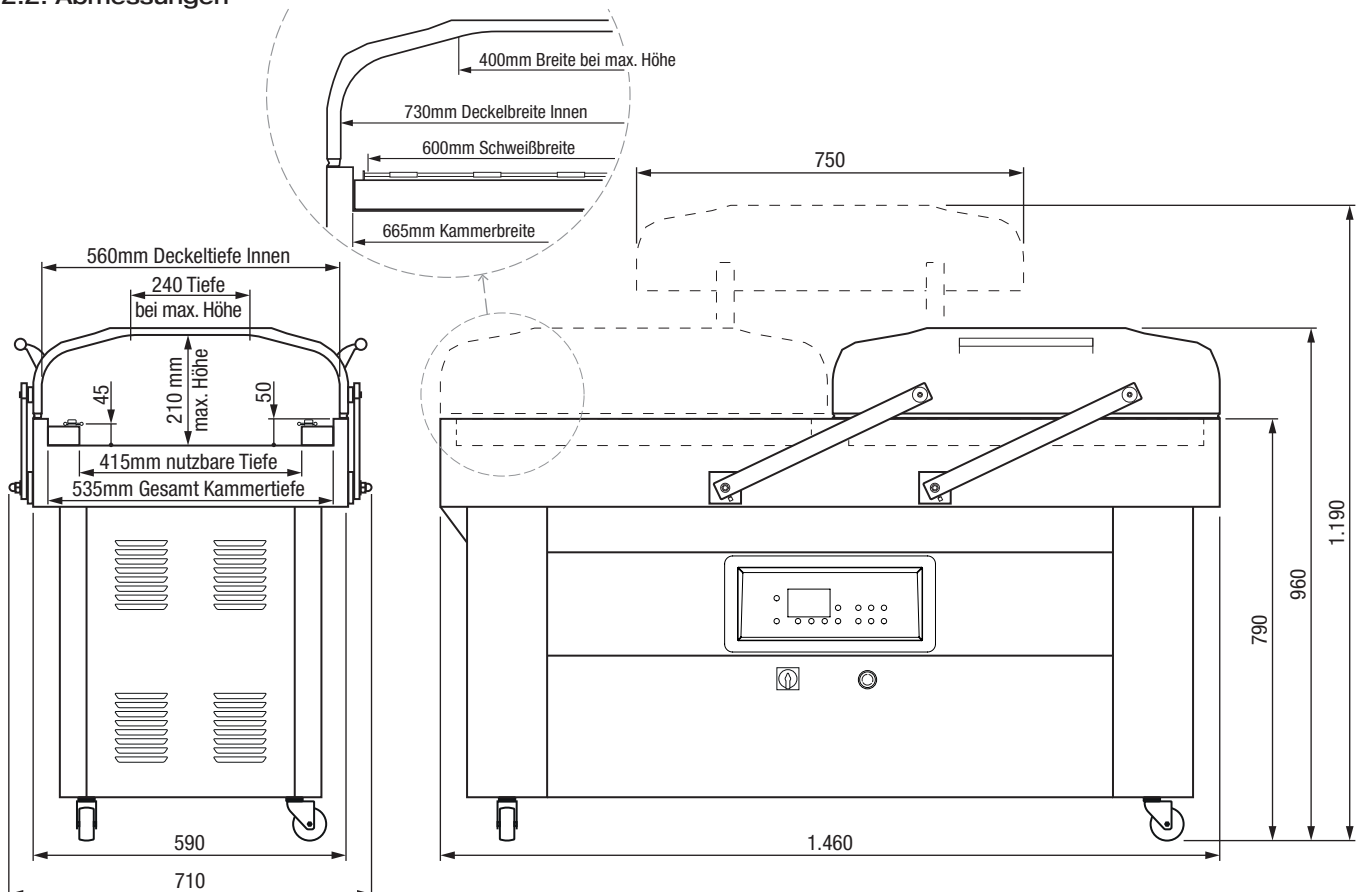
		PM-VC-6002/065-UIG	
Bauart		Semiautomatisches Vakuuiergerät mit Doppel-Edelstahlkammer	
Nutzbare Kammergrundfläche (BxT) ¹⁾		2 Kammern mit je 665 x 415/535 mm	
Kammerhöhe ¹⁾		2 Kammern mit je 50 / 210 mm	
Programmspeicher	Programmspeicherplätze	50	
	Vakuuierzeit	je Speicherplatz einstellbar 0-99s (in 1s Schritten)	
	Schweißzeit	je Speicherplatz einstellbar 0,0-3,0s (in 0,1s Schritten)	
	Abkühlzeit für Schweißnaht	je Speicherplatz einstellbar 2,0-9,9s (in 0,1s Schritten)	
Versorgung	Versorgung / Nennleistung	380-400 V, 50 Hz, 3-phasig / 1,6 kW	
	Stromaufnahme	im Standby: 0,3 A beim Vakuuieren: ≤ 4,6 A (Anlaufstrom der Vakuumpumpe: ≤ 14 A) beim Schweißen: ≤ 13 A	
Vakuumeinheit	Modell	PM-VPV-65-400	
	Bauart	1-stufige Drehschieber Vakuumpumpe mit Gasballast	
	Pumpenleistung	nom. ≤ 65 m ³ /h (Details siehe Pumpenkennlinie)	
	Maximales Vakuum	Gasballastventil geschlossen ²⁾	≤ 0,3 mbar (30 Pa)
		Gasballastventil Stellung I ²⁾	≤ 0,5 mbar (50 Pa)
Gasballastventil Stellung II ²⁾		≤ 2 mbar (200 Pa)	
Öltyp und -volumen	Hydrauliköl ISO VG68, Füllmenge: 2,5l		
Schweißeinheit	Typ	Impulsschweißbalken	
	Schweißnaht	2 Schweißbalken im Deckel á Schweißdraht Länge 600 mm x Breite 10 mm	
Begasung	Begasungsanschluß	8mm Schlauchtülle	
	Vordruck an Begasungsanschluß	0,5 - 2,0 bar	
	Passende Gase ³⁾	Inertgase ³⁾	
Erlaubte Umgebungstemperatur / Luftfeuchtigkeit		+10 bis +40°C / DRH: ≤ 85%, nicht kondensierend	
Lautstärke an Bedienposition		LWA: 89dB, bei Vakuuieren (0-30s): 64dB(A), bei Kammer belüftet (2s): 74dB(A)	
Geräteabmessungen (BxTxH)		1.460 x 710 x 960/1.190 mm	
Geräte-Eigengewicht		236 kg	

¹⁾ Kammergröße siehe 2.2. Abmessungen

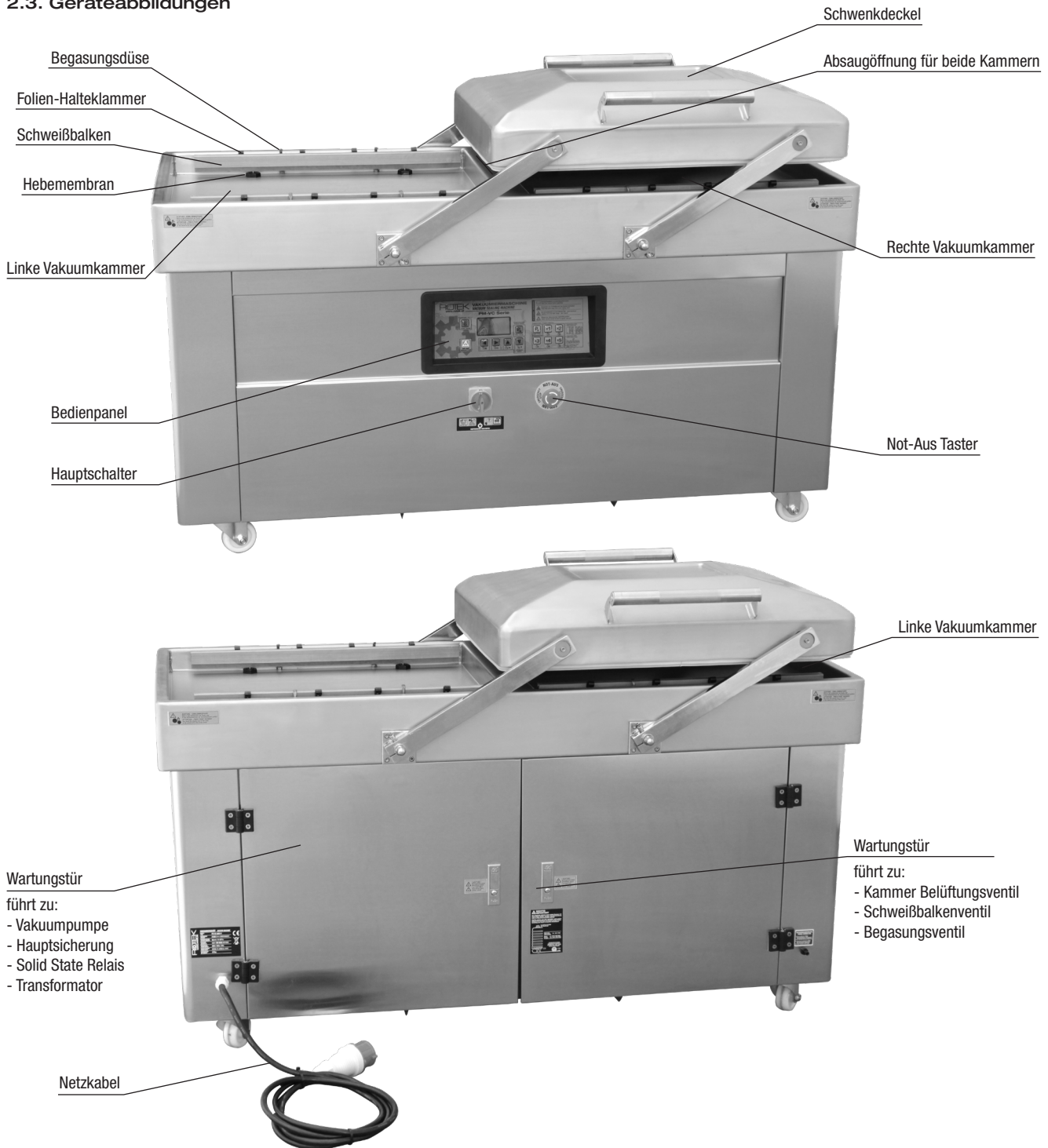
²⁾ In der Standardanwendung ist das Gasballastventil in Stellung II - nähere Hinweise siehe 5.4. bzw. 5.4.3.

³⁾ Es dürfen keine korrosiven, stark Sauerstoff haltigen (>25%), brennbare, leicht entzündbare oder explosive Gase verwendet werden.

2.2. Abmessungen




2.3. Geräteabbildungen



2.4. Passende Folien

Prinzipiell sind alle Thermoplastfolien mit diesem Gerät verschweißbar. Folgende Folienarten und -stärken sind von uns empfohlen:

Folienmaterial		Folienstärken
Polyvinylchlorid	PVC	20 - 250 µm
Polyethylen	PE	30 - 300 µm
Polypropylen	PP	50 - 250 µm
Polyolefin	POF	20 - 200 µm
Polyamid-Polyethylen	PAPE	20 - 100 µm

 Bei der Wahl der Folie, sollte berücksichtigt werden, dass beim Vakuumieren von scharfkantigen Gegenständen (z.B. Knochen) eine dickere Folie gewählt werden muss, damit diese am Ende des Vakuumprozesses (Luft strömt in die Kammer und Folie zieht sich zusammen) nicht reißt bzw. beschädigt wird.

3. Vorbereitende Tätigkeiten

Vor der Inbetriebnahme müssen abschließende Kontrollen durch den Bediener durchgeführt werden:



ACHTUNG - das Gerät darf nicht in Betrieb genommen werden, solange die Hydraulikpumpe nicht mit Öl befüllt wurden! Ein Maschinenschaden könnte die Folge sein!

3.1. Wahl des Aufstellungsortes

- Der Aufstellungsort muss über eine feste und ebene Oberfläche verfügen.
- Der Boden sollte rutschfest sein, um die Gefahr für das Bedienpersonal zu minimieren.
- Das Gerät darf nicht in explosionsgefährdeten Bereichen aufgestellt werden.

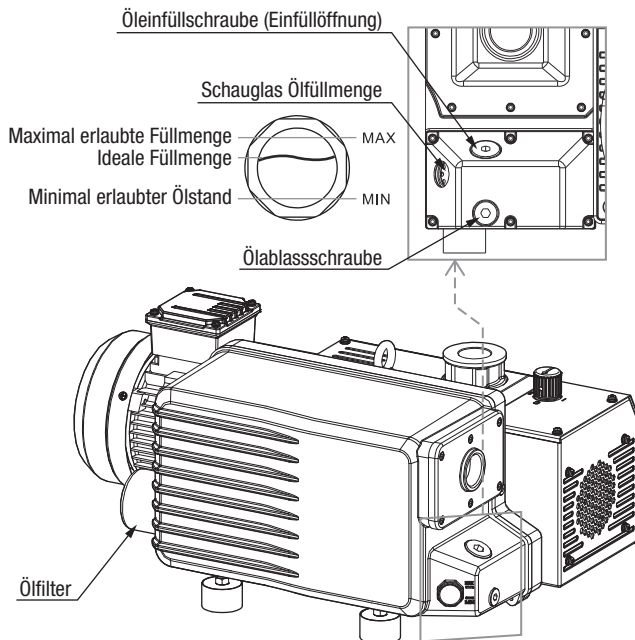
Beachten Sie weiters die Aufstellungshinweise unter 1.1.

3.2. Ölstand kontrollieren



Je nach Vertriebskanal bzw. Transportart ist das Gerät mit Hydrauliköl vorbefüllt oder das Hydrauliköl liegt dem Gerät bei. Prüfen Sie jedenfalls vor Inbetriebnahme den Hydraulikölstand.

- Stecken Sie ggf. das Netzkabel vom Gerät ab
- Unterbinden Sie ein unbeabsichtigtes Schwenken des Deckels
- Öffnen Sie beide Wartungstüren
- Kontrollieren Sie den Hydraulikölstand der Vakuumpumpe - ggf. auffüllen.



Der Füllstand ist korrekt sobald das Schauglas zu ca. 3/4 mit Hydrauliköl gefüllt ist. Zu viel eingefülltes Öl muss über die Ablassschraube abgelassen werden.

Weitere Hinweise siehe 5.4. Vakuumpumpe.

3.4. Gasflasche anschließen



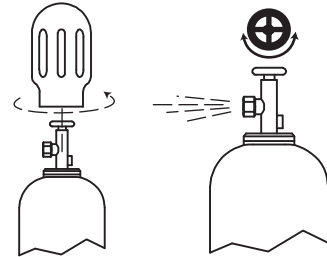
Gas-Stahlflaschen stehen unter sehr hohem Druck und können im Extremfall bersten und explodieren. Stellen Sie daher sicher, dass Sie mit diesen Flaschen sorgsam umgehen. Dazu gehören unter anderem: nicht werfen, nicht erhitzen sowie gegen Umfallen sichern! Lesen Sie weiters die einschlägigen Sicherheitsvorschriften betreffend Umgang mit Gas-Stahlflaschen (erhältlich bei Ihrem Gaslieferanten).

- Passende Gasflasche inkl. Druckminderer und Anschlußschlauch bereitstellen

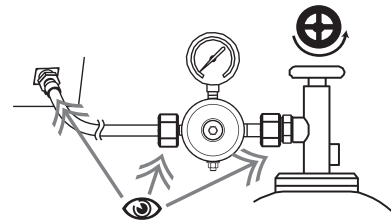


ACHTUNG - Es dürfen keine korrosiven, stark Sauerstoff haltigen (>25%), brennbare, leicht entzündbare oder explosive Gase verwendet werden!

- Gasflasche aufstellen und gegen Umfallen sichern
- Gerätehauptschalter auf Stellung AUS
- Gasflaschen Ventilkappe abdrehen und sich so hinter die Gasflasche stellen, daß die Ventilöffnung von Ihnen weg gerichtet ist. Das Flaschenventil kurz öffnen um evtl. Verschmutzungen auszublasen.



- Passenden Druckminderer an der Gasflasche montieren. Ausgangsdruck: 0,5-2,0 bar Ggf. Durchflußanzeiger zur Kontrolle montieren
- Passenden Gasschlauch am Druckminderer montieren und erneut ausblasen
- Gasschlauch an 8mm Geräte-Schlauchtülle anschließen und mittels Schelle luftdicht verschließen
- Gasflaschenventil langsam öffnen und sicherstellen, daß der Ausgangsdruck lt. Manometer $\leq 2,0$ bar ist.
- Verschlüsse auf Dichtheit kontrollieren



- Bedienung siehe 4. Gerät wie folgt einstellen:
 - Vakuumierzeit: 0s
 - Begasungszeit: 5s
 - Schweißzeit: 0,0s
 - Abkühlzeit: 2,0s

Vakuumierung ohne Paket durchführen. Dadurch wird die Restluft aus den Geräteleitungen entfernt und durch das Gas ersetzt.

- Sofern in Folge kein Packvorgang stattfindet, Gasflaschenventil schließen.

4. Verwendung

4.1. Vorbereitende Schritte

Überprüfen Sie vor jeder Inbetriebnahme folgende Punkte:

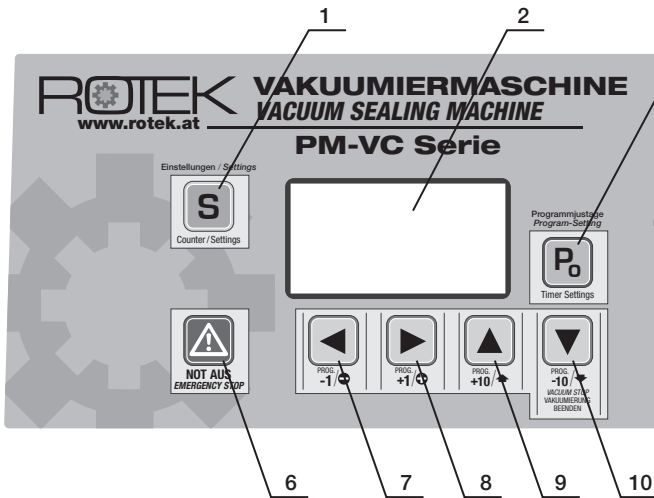
- Hydraulikölstand der Vakuumpumpen prüfen
- Netzkabel an eine geeignete, geerdete Steckdose anschließen



Im Notfall kann der laufende Verpackungsprozess durch Drücken der Not-Aus Taste jederzeit unterbrochen werden. Der Deckel öffnet sich unmittelbar nach Betätigen der Taste.

4.2. Inbetriebnahme

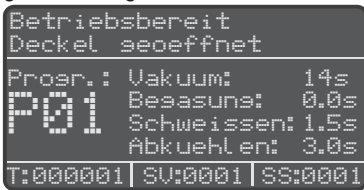
4.2.1. Bedienpanel



1	Menü
2	Display
3	Programmwerte ändern
4	Programmanwahl-Ebene
5	Programmanwahl-Nr. (_1 bis _5)
6	Not-Aus Taster
7	Wert verringern Programmnummer -1
8	Wert erhöhen Programmnummer +1
9	Nach oben navigieren Programmnummer +10
10	Nach unten navigieren Programmnummer -10 Vakuuierung unterbrechen

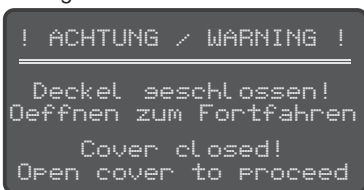
4.2.2. Einschalten

- Netzkabel in eine geerdete, abgesicherte Steckdose stecken. Netzspannung muss der Spezifikation gem. 2.1. entsprechen
- Gerät über Hauptschalter (Sicherungsschalter) einschalten.
- Nach dem Begrüßungsbildschirm zeigt die Anzeige das zuletzt genutzte Programm an.

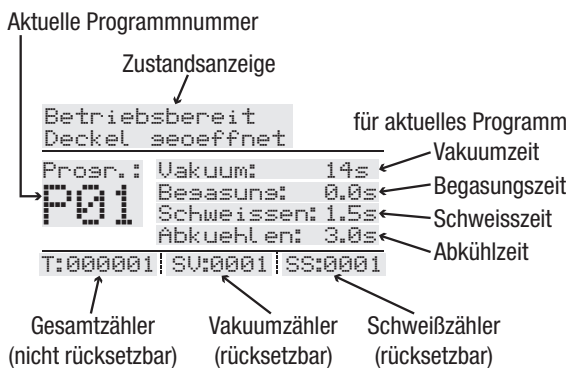


4.2.2.1. Warnmeldung beim Einschalten

Sollte der Deckel beim Einschalten auf einer Kammer fixiert sein bzw. auf eine Kammer gedrückt gehalten werden, erscheint folgende Meldung. Zum Fortfahren Gerät außer Betrieb nehmen und Deckelfixierung entfernen bzw. Griff lösen.



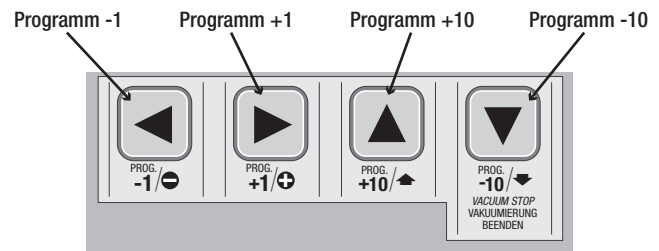
4.2.3. Statusanzeige



4.2.4. Programmanwahl

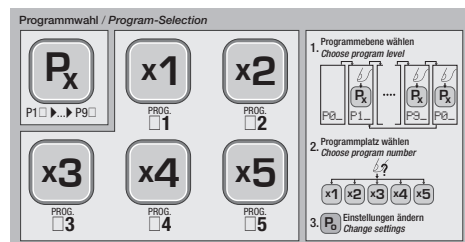
Die Steuerung verfügt über 50 Programmplätze (01-05, 11-15, ..., 81-85, 91-95).

Das gewünschte Programm kann mittels den Pfeiltasten angewählt werden.

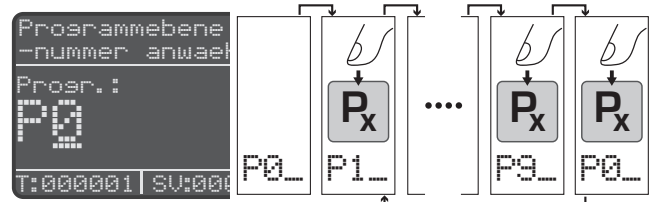


4.2.4.1. Schnellanwahltasten

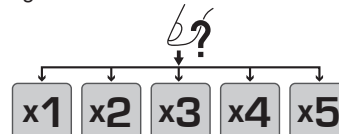
Das gewünschte Programm kann auch mittels der Schnellwahltasten angewählt werden:



- Zuerst durch Drücken der Taste Px die Zehnerstelle (Programmebene) des gewünschten Programms einstellen.



- Folgend durch Drücken der Programmtaste das gewünschte Programm anwählen.



4.2.5. Programmeinstellungen

Die Vakuum-, Begasungs-, Schweiß- und Abkühlzeit des jeweils eingestellten Programms kann über die Taste Po geändert werden. Durch erneutes Drücken der Taste Po wird der Einstellmodus beendet.

Vakuumszeit ändern
-1s +1s
zu Abkühlzeit
zu Begasungszeit

Begasungszeit ändern
-0,1s +0,1s
zu Schweißzeit
zu Vakuumzeit

Schweißzeit ändern
-0,1s +0,1s
zu Begasungszeit
zu Abkühlzeit

Abkühlzeit ändern
-0,1s +0,1s
zu Schweißzeit
zu Vakuumzeit

Po → Einstellungen speichern und Verlassen

4.2.5.1. Vakuumierzeit einstellen

➤ Einstellbare Vakuumierzeit 0-99s (in 1s Schritten)

Die Vakuumpumpe benötigt Zeit um die Luft aus der Kammer zu pumpen. Ein zu hoher Wert für die Vakuumierung verlängert lediglich die Zykluszeit - das ist jene Zeit, die für einen Verpackungsvorgang benötigt wird.

Bei geringem Verpackungsaufkommen sind Zeit und Stromkosten in der Regel von nebensächlicher Bedeutung. Es kann der Einfachheit halber 30s Vakuumzeit gewählt werden, um in jedem Fall sicherzustellen, daß die Vakuumierung ausreichend war.

Bei mittlerem bis hohem Verpackungsaufkommen sollte die richtige Vakuumierzeit ermittelt werden, um sowohl Zeitaufwand als auch Stromkosten zu minimieren:

Mit einer Vakuumzeit von 10s beginnen und in Folge jeweils um 2s steigern, bis ein Vakuum von 95-100% erreicht wird.

Bei diesem Einstellvorgang sollte die Begasungs- und Schweißzeit auf 0,0s und die Abkühlzeit auf den Minimalwert von 3,0s eingestellt werden - dies vereinfacht das mehrmalige Ermitteln der korrekten Vakuumzeit.

4.2.5.2. Begasungszeit einstellen

➤ Einstellbare Begasungszeit 0,0-9,9s (in 0,1s Schritten)

Sollte die Begasung nicht verwendet werden, ist der Schlauchanschluß mittels Stopfen luftdicht zu verschließen.

4.2.5.3. Schweißzeit einstellen

➤ Einstellbare Schweißzeit 0,0-9,9s (in 0,1s Schritten)

Sofern keine Schweißzeit (=0,0s) eingestellt wurde, erfolgt auch keine Schweißung.

Die tatsächlich benötigte Schweißzeit hängt von vielen Variablen wie Folienart, Foliendicke, Temperatur etc. ab. Diese Werte müssen individuell ermittelt werden.

Ist die Schweißzeit zu kurz wird die Folie nicht korrekt verschweißt. Ist die Schweißzeit zu lange kann die Folie durchbrennen und die Lebensdauer des Schweißdrahtes verkürzt sich. Sollte das Ergebnis nicht wie gewünscht ausfallen, verändern Sie die Schweißzeit.

Anhand des Schweißnahtbildes lässt sich das Problem meistens einfach feststellen:



Üblicherweise muss zu Arbeitsbeginn die Schweißdauer um ca. 0,5s höher eingestellt werden. Nach 20-40 Arbeitszyklen kann die Schweißzeit wieder auf den Ausgangswert reduziert werden, da die Restwärme des Schweißdrahtes höher ist.

Der Schweißdraht, das Teflonband und der Silikongummi sind Verbrauchsgegenstände. Je nach Handhabung ist die Lebensdauer dieser Teile länger oder kürzer. Entfernen Sie Folienreste nach einem Packvorgang unmittelbar von der Schweißeinheit und halten Sie diese immer sauber (nicht mit feuchten Tüchern, sondern immer mit trockenen Baumwolltüchern putzen!)

4.2.5.4. Abkühlzeit einstellen

➤ Einstellbare Abkühlzeit 3,0-9,9s (in 0,1s Schritten)

Die Schweißnaht muss vor dem Belüften der Kammer abkühlen, da ansonsten das Vakuum im Beutel nicht gehalten werden kann. Je nach Schweißzeit, Folienart und -dicke sowie Umgebungstemperatur muss die Abkühlzeit individuell angepasst werden.

4.2.6. Verpackungsvorgang

Bei Begasung sicherstellen, daß das Flaschenventil geöffnet ist und der Vordruck zwischen 0,5 und 2,0 bar liegt.

Bei Packgütern mit geringem Volumen benötigt die Vakuumpumpe für einen Zyklus viel Zeit, da die Pumpe viel Luftvolumen aus der Kammer pumpen muss. Sie können die Zeit verringern, indem Sie einen passenden Gegenstand in die betroffene Kammer legen um das Luftvolumen zu verringern (z.B. Kunststoffblock, in Folie eingeschweißtes Holzstück o.ä.)

- Zu vakuumierendes Produkt in einen passenden Beutel geben und in die offene Kammer legen

Beachten Sie, dass der Vakuumbbeutel durch spitze Gegenstände beschädigt werden kann. Geben Sie daher spitze Gegenstände immer in eine passende Überverpackung aus Karton bzw. decken Sie die spitzen Ecken und Kanten durch passende Gegenstände ab.

- Das offene Ende des Beutels in die schwarzen Kunststoffhalteklammern führen. Das Beutelende sollte mindestens 2mm über den Schweißbalken hinaus reichen. Bei Beuteln mit 2 Öffnungen (=Schlauch), die zweite Öffnung über die gegenüberliegende Schweißeinheit führen, bzw. einen zweiten Beutel in die Kammer legen.

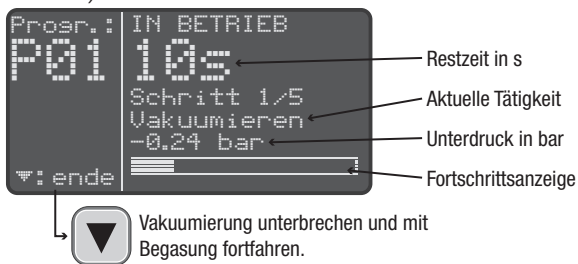
Die Folie muss glatt, ohne Falten auf der Schweißeinheit aufliegen! Bei Faltenbildung verschleißt die Schweißnaht nicht vollständig und es dringt Luft in den Beutel ein.

Die Kunststoffhalteklammern können bei Bedarf - Verwendung ohne Folienhalter - einfach demontiert werden (abschrauben).

Beachten, dass sich keine Körperteile, Teile des Packgutes oder andere nicht gewollte Gegenstände im Schließ- sowie Schwenkbereich des Deckels und der Deckelmechanik befinden! Den Deckel ausschließlich über die Deckelgriffe bewegen!

- Deckel auf die Kammer schwenken und nach unten drücken.

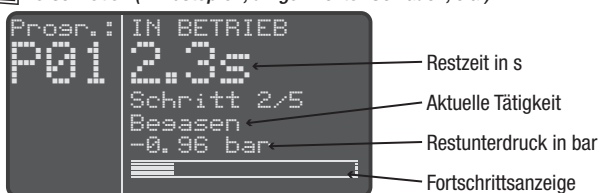
- Die Vakuumpumpe beginnt zu arbeiten und der Beutel bläht sich auf (da der Luftdruck im Beutel höher ist, als der in der Kammer)



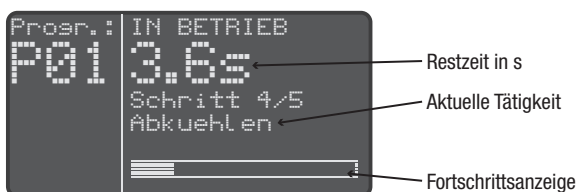
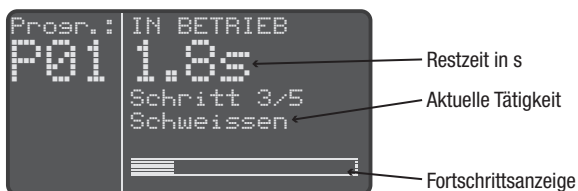
Mit Taste (-) kann der Vakuumvorgang vor Ablauf der Restzeit unterbrochen werden.

- Folgend wird das Begasungsventil für die eingestellte Zeit geöffnet und das am Begasungsanschluss angeschlossene Gas in die Kammer geführt.

Bei Verwendung ohne Begasung ist die Begasungstülle luftdicht zu verschließen (Blindstopfen, umgeknickter Schlauch, o.ä.)



- Anschließend erfolgt die Verschweißung sowie die Abkühlung der Schweißnaht.



- Abschließend wird die Kammer belüftet. Der Deckel öffnet automatisch.



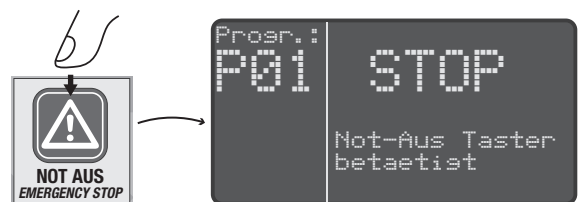
- Das vakuumisierte Packgut kann aus der Kammer genommen werden und das Gerät ist bereit für den nächsten Zyklus.

! Ziehen Sie die Folie immer nach **OBEN** vom Schweißbalken ab. Sollte die Schweißzeit zu hoch eingestellt sein, kann die Folie an der Teflonfolie kleben bleiben. Ein waagrechtes Herausziehen könnte das Teflonband beschädigen.

! Die Schweißeinheit ist unmittelbar nach dem Schweißvorgang sehr heiß! Berühren Sie diese nicht!

4.2.6.1. Not-Aus

Um den Verpackungsvorgang jederzeit zu beenden - den Not-Aus Taster betätigen.



4.2.6.2. Codierfunktion der Schweißeinheit

Der Silikon-Andrückgummi im Deckel kann um 180° gedreht werden um anstatt der normalen Schweißnaht eine Zahlenfolge in die Schweißnaht einzuprägen.

Um dies zu verwenden, wie folgt vorgehen:

- Gerät über den Hauptschalter abschalten.
- Betroffene(n) Silikongummi von Halterung abziehen.
- Beiliegenden Silikon Zahlensatz zur Hand nehmen und gewünschte Zahlenfolge in die Öffnungen des Drückergummis einsetzen.
- Andrückgummi im Anschluss mit den Öffnungen zur Schweißeinheit (umgekehrt) wieder in die Halterung einsetzen.

4.2.6.3. Hinweise zur Vakuumierung

- Beim Vakuumieren von weichen Gegenständen kann es vorkommen, dass diese beschädigt werden (durch Zusammenziehen beim Öffnen der Kammer).

Mögliche Abhilfen sind:

- mehrwelligen, starken Karton verwenden
- passende Rahmenkonstruktion verwenden
- Packgut nach Möglichkeit vorher einzufrieren



! Die Haltbarkeit von bestimmten Obstsorten verlängert sich nur dann, wenn diese vor dem Vakuumieren geschält werden.

! Bei bestimmten Gemüsesorten kann es notwendig sein, diese vor dem Vakuumieren zu blanchieren, da diese im rohen Zustand Gase absondern.

4.2.7. Ausschalten

- Bei Arbeitsende oder bei Verlassen des Packplatzes ist das Gerät über den Hauptschalter abzuschalten (drehen)!

4.2.8. Längere Nichtverwendung

- Das Gerät sowie den Schweißdraht und das Teflonband gem. Instandhaltungsanweisung reinigen.
- Beide Kammern sowie die Ansaugöffnungen zwischen den Kammern mit Abdeckfolie staubdicht verschließen.
- Gerät abdecken und an einem trockenen, staubfreien und vibrationsarmen Raum lagern.

4.3. Menü

Das Menü durch Drücken der Taste S aufrufen.

▲ Vorheriger Menüpunkt ▶ Menüpunkt aufrufen
 ▼ Nächster Menüpunkt S Verlassen

```

Systemeinstellungen
Main  Servicezaehler
      Einstellungen
      Informationen
      ↳:Enter  ▲▼ S:Exit
  
```

Menü um die Servicezähler zurückzusetzen.
 Spracheinstellungen, Anzeigebeleuchtung und Tastenton einstellen.
 Firmwareversion und Gesamtzähler anzeigen.

4.3.1. Servicezähler

```

Servicezaehler
Main  Vakuumzaehler:
↳Count  SU: 0000
        Schweisszaehler
        SS: 0001
      ↳:Reset(2s) ▲▼ S:Zurueck
  
```

Die Servicezähler dienen zur Planung von Instandhaltungsintervallen von Vakuumpumpe und Schweißeinheit.
 Die Zähler können nach Bedarf verwendet und rückgesetzt werden.

▲ Vorheriger Zähler ▶ Taste 2s gedrückt halten, um ausgewählten Zähler auf 0000 zurückzusetzen.
 ▼ Nächster Zähler S Zurück zum Hauptmenü

4.3.2. Einstellungen

```

Einstellungen
Main  Sprache: DE
↳Set  Anzeige: Auto
      Tastenton: Aus
      ↳:Zurueck
  
```

Spracheinstellung
 DE: Deutsch / EN: Englisch
 Anzeigebeleuchtung
 An: Immer beleuchtet
 Auto: Beleuchtung nach 180s Inaktivität deaktivieren.
 Tastenton Aus / Ein
 Bei „Ein“ ertönt ein Signalton bei jedem Tastendruck.

▲ Vorheriger Punkt ▼ Nächster Punkt
 ◀ ▶ Stellwert ändern S Zurück zum Hauptmenü

4.3.3. Informationen

```

Informationen
Main  Firmware: 1.04
↳Info  Gesamtzaehler:
      T: 000001
      ↳:Zurueck
  
```

Firmwareversion
 Gesamtzähler nicht rücksetzbar

S Zurück zum Hauptmenü

5. Reinigung und Instandhaltung

Regelmäßiges Service und Wartung verlängert die Lebensdauer und gewährleistet einen störungsfreien Betrieb.



Das für die Instandhaltung zuständige Personal muss technisch dazu befähigt sein. Gestatten Sie niemals nicht befähigten Personen Tätigkeiten an Bauteilen des Gerätes durchzuführen.

Wenn Sie Wartungsarbeiten über einen Fachbetrieb durchführen, so lassen Sie sich die durchgeführten Arbeiten bitte bestätigen.



Folgeschäden die durch unsachgemäße oder unterlassene Wartung als Folgeschäden auftreten fallen nicht unter die Garantie.

Die Behebung von Störungen die durch den Benutzer behoben werden können, fällt ebenfalls nicht in die Garantie sondern in den normalen Wartungsbetrieb dieser Maschine.

5.1. Vorsichtsmaßnahmen

Vor jeder Reinigungs-, Reparatur- oder Wartungsarbeit sind folgende Anweisungen immer zu befolgen:

- Die Anlage muss auf Umgebungstemperatur abgekühlt sein.
- Die Verbindung zum Netz muss allpolig getrennt sein.
- Bedienpanel bzw. Netzstecker sind mit einem Warnschild auszustatten um unbeabsichtigtes Anschalten zu unterbinden.



Es muss darauf geachtet werden, dass man sich bewegenden Teilen oder Bauteilen mit hoher Betriebstemperatur unter Berücksichtigung der notwendigen Vorsicht nähert.

5.2. Wartungsintervalle

Wartung	Täglich	Einlauf 150 Std. oder 3M	Alle 1.000 Std. oder 12M	Alle 3.000 Std. oder 24M
Vakuumpumpe - VOR BETRIEB Ölstand Sichtprüfung Hydrauliköl Füllstände am Schauglas muss zwischen MIN und MAX Markierung liegen ↗ siehe 3.2.	•			
Gerät - IM BETRIEB Betriebsgeräusche Hörprüfung - auf abnormale Betriebsgeräusche untersuchen	•			
Gerät - NACH BETRIEB Reinigung Vakuulkammern ↗ siehe 5.3.1. Schweißbalken ↗ siehe 5.3.2. Deckeldichtung ↗ siehe 5.3.3.	•			
Vakuumpumpe - Ölwechsel Hydrauliköl und Ölfilter wechseln ↗ siehe 5.4.1.		•	•	
Vakuumpumpe Filter Gasballast prüfen - reinigen oder tauschen ↗ siehe 5.4.4.			•	
Vakuumpumpe Auslassfilter wechseln ↗ siehe 5.4.5.			•	
Vakuumpumpe Elektromotor reinigen Kühlrippen und Lüfterräder mit Pressluft reinigen			•	
Schweißbeineheiten prüfen ↗ siehe 5.5.			•	
Deckeldichtung prüfen ↗ siehe 5.6.			•	
Drucksensor recalibrieren ↗ siehe 5.8.				
Gerät Verkabelung von Netzzuleitung über Hauptschalter zu Vakuumpumpen und Schweißtransformator auf feste Verschraubung und Brandmarken prüfen				•
Vakuumpumpe Einlassflansch demontieren und Grobfilter reinigen				•

5.3. Reinigung

5.3.1. Reinigung der Kammern - Edelstahlreinigung

Um die Kammern zu reinigen die Schweißbalken einfach nach oben abziehen.



Darauf achten, dass keine Reinigungsflüssigkeiten in den Vakuumsaugkanal gelangen (Bohrungen zwischen den Kammern).

Die Vakuulkammern und das Außengehäuse des Vakuuierers bestehen aus Edelstahl. Dieser ist vorrangig beständig gegen Wasser (sowie Wasserdampf) sowie schwachen Säuren. Kleinere Kratz- und Gebrauchsspuren können auftreten, sind fast nicht zu vermeiden jedoch unkritisch.

Im Betrieb kann die Edelstahloberfläche durch Säuren (Kochsalz, Gewürzkonzentrate, o.ä.) sowie chlorhaltige Stoffe beschädigt werden. Dieser Effekt tritt auf, da während des Vakuuvorgangs ein Teil des zu vakuumierenden Stoffes in gasförmigen Zustand in die Kammer gelangt und dort verbleibt. Eine regelmäßige Reinigung ist daher wichtig!



Bei mangelnder Reinigung oder bei Reinigung mit falschen Mitteln können rostähnliche Ablagerungen (punktuell oder flächig) entstehen. Es dürfen nur Edelstahlreinigungsmittel zur Reinigung verwendet werden! Reinigungsmittel dürfen weder Salzsäure noch Chlor beinhalten!

Bei nicht sichtbaren oder leichten Verschmutzungen werden die Kammern mit einem weichen Tuch oder Kunststoffvlies (Mikrofaser-tuch) samt Edelstahlreiniger behandelt. Anschließend Kammer mit einem befeuchteten Tuch nachwischen - ggf. trocken reiben.

Passende Edelstahlreiniger sind immer basisch. Sie enthalten weder Salzsäure noch Chlor. Auch die Verwendung von Essig- oder Zitronensäure ist verboten!

Sollte es zu sichtbaren Oberflächenbeschädigungen gekommen sein, die Schadstellen mit einem milden Scheuermittel beseitigen.

Stärkere Beschädigungen können nur mit Schleifpapier für Edelstahl abgeschliffen werden. Sofern Stahlwolle oder Bürsten verwendet werden sollen, müssen diese unbedingt für Edelstahl geeignet sein! Der Abrieb von Werkzeugen aus normalem Stahl (Stahlwolle, Stahl-drahtbürsten, Spachtel, usw.) führt zu Fremdrost!

5.3.2. Schweißbalken

Die Schweißbalken zur Reinigung nach oben abziehen! Eine Reinigung im montierten Zustand ist nicht gestattet - die Hebemembranen könnten beschädigt werden! Entfernen Sie mit einem trockenen Baumwolltuch regelmäßig Staub, Ablagerungen sowie Folienreste von den Teflonbändern (braun) der Schweißbalken sowie der Andrückgummi im Deckel.



Keinesfalls dürfen nasse Tücher, Putzmittel oder metallische Gegenstände zum Reinigen der Teflonbänder verwendet werden!



Der Schweißdraht samt Teflonband und der Silikongummi sind Verbrauchsgegenstände. Bei Beschädigung oder starker Abnutzung müssen diese gegen Neue getauscht werden.

5.3.3. Deckeldichtung

Deckeldichtung regelmässig mit Silikonfett behandeln um ein vorzeitiges Erhärten zu vermeiden. Erhärtete Dichtungen müssen getauscht werden. Den Andrückgummi nicht mit Silikonfett behandeln!

5.3.4. Sonstiges

Das Außengehäuse besteht aus Edelstahl - siehe Reinigungshinweise von Edelstahl unter 5.3.1.



Die Innenliegenden Elektronikbauteile, Klemmverbindungen sowie deren Anschlusskabel dürfen nicht mit Pressluft gereinigt werden, da Kurzschlüsse oder andere Störungen entstehen könnten.

5.4. Vakuumpumpe

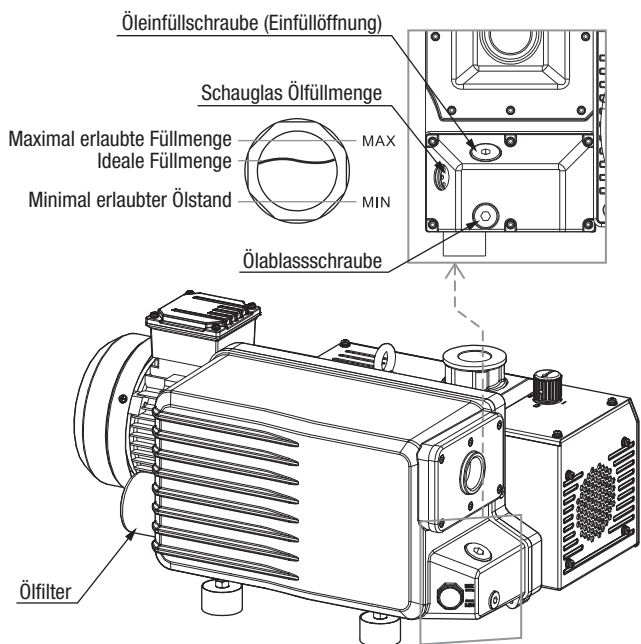
Täglich vor Inbetriebnahme den Ölstand beider Vakuumpumpen prüfen! Ölstand muss zwischen 1/2 und 3/4 des Schauglases liegen.



Achtung KEIN normales Motoröl verwenden! Verwenden Sie ausschließlich ein Hydrauliköl mit der Viskosität ISO VG68!

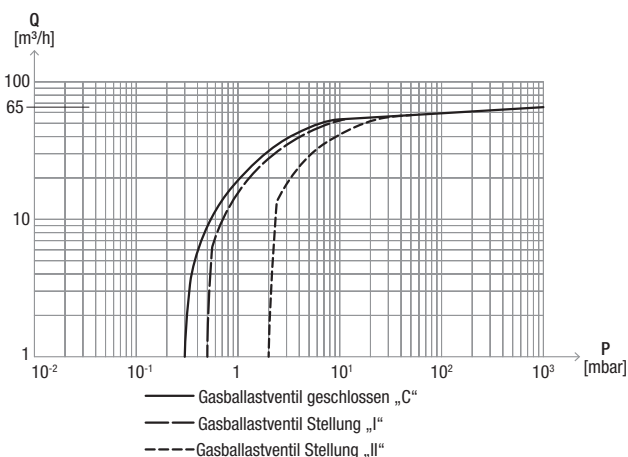
5.4.1. Ölwechsel durchführen

- ➔ **Hydrauliköl**
 - Viskosität: ISO VG68
 - Füllmenge: ca. 2,5 Liter
- ➔ **Ölfilter MANN: W712, MAHLE (KNECHT): OC21**



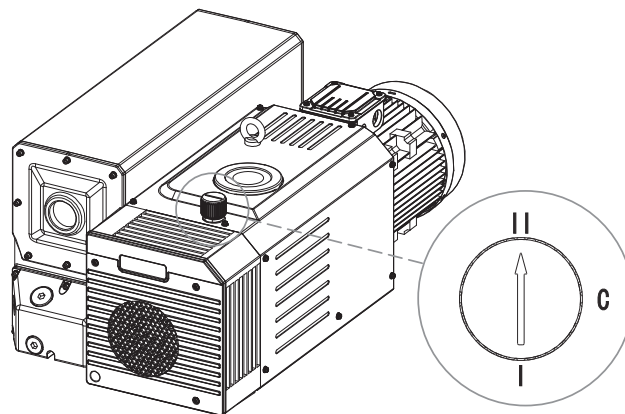
- Beide Wartungstüren öffnen.
- Passenden Behälter (Volumen >3l) unter die Ölablassöffnung der Vakuumpumpe stellen
- Ölablassschrauben der Pumpe öffnen und altes Hydrauliköl ablaufen lassen
- Ablassschraube wieder einschrauben und „OHNE“ Hydrauliköl einen Vakuumvorgang für **3-5s** auslösen und über den Not-Aus Taster abbrechen. **ACHTUNG max. 10s Betrieb „ohne“ Öl gestattet!**
- Ablassschraube öffnen - restliches Hydrauliköl läuft ab.
- Hydraulikölfilter mit Filterschlüssel abschrauben.
- Dichtungsflansche des Pumpengehäuses reinigen.
- Dichtung des neuen Ölfilters mit Hydrauliköl ölen.
- Ölfilter per Hand anschrauben bis die Dichtung die Dichtfläche berührt. Durch eine weitere halbe Umdrehung Ölfilter anziehen.
- Ölablassschraube wieder einschrauben.
- Öleinfüllschraube entfernen und Hydrauliköl einfüllen, bis das Schauglas zu 3/4 gefüllt ist (unter MAX Markierung)
- Öleinfüllschraube montieren und 5-10 Vakuumvorgänge (ca. 150s Pumpenlaufzeit) ohne Verschweißung durchführen.
- Ölstande der Pumpe prüfen - ggf. korrigieren
- Beide Wartungstüren schließen.

5.4.2. Pumpenkennlinie



5.4.3. Gasballastventil

Die Pumpe ist mit einem Gasballastventil ausgestattet. Je nach Verwendung muss die Ventilstellung passend gewählt werden.



Problem:

Das angesaugte Medium enthält normalerweise Wasserdampf. Sofern im Verdichter der Vakuumpumpe der Siededruck von Wasser überschritten wird, kondensiert dieses Wasser - dieser Vorgang ist Druck- und Temperaturabhängig. Das Kondensat gelangt somit in das Hydrauliköl der Pumpe, was zu einer Wasser in Öl Emulsion, mangelnder Schmierung, bzw. zu häufigerem Ölwechsel führt.

Lösung:

Das Gasballastventil führt eine geringe Menge Umgebungsluft vor dem Verdichten hinzu. Da die zugeführte Luft nicht zu 100% mit Wasserdampf gesättigt ist, kann sie den Wasserdampf aufnehmen - somit wird eine Kondensation vermieden. Dies hat jedoch zum Nachteil, dass die Vakuumleistung sinkt - siehe auch Pumpenkennlinie 5.4.2.

Fazit:

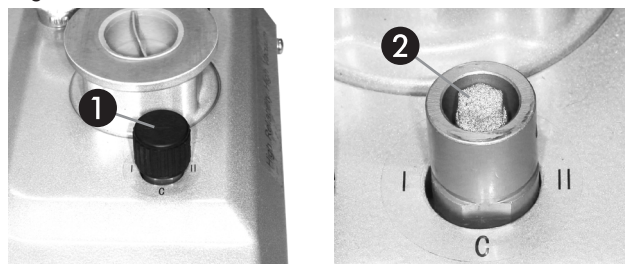
Zur Erreichung von sehr niedrigen Drücken muss das Gasballastventil geschlossen sein. Allerdings findet dann ein höherer Eintrag von Wasser in das Vakuumpumpenöl statt - Ventilstellung „C“.

Da Lebensmittel üblicherweise viel Wasser enthalten, führt ein unnötig niedriger Druck zum Verdampfen von Wasseranteilen, welches in der Pumpe kondensiert. Da ein so niedriger Druck (<1,5 mbar) bei üblichen Vakuumvorgängen nicht notwendig ist, sollte das Gasballastventil der Pumpe auf Stellung „II“ eingestellt werden (=Standard).

Bei Anwendungen bei geringer Luftfeuchtigkeit oder niedrigen Temperaturen kann das Gasballastventil auch auf Stellung „I“ gestellt werden (weniger Luftzufuhr als Stellung „II“). Tritt schnell eine Wasser in Öl Emulsion auf (milchige Konsistenz, Schaumbildung), sollte die Luftzufuhr wieder erhöht werden.

5.4.4. Filter Gasballastventil

Die Prüfung des Filters erfolgt im Zuge des Ölwechsels und Auslassfilterwechsels. Ein generell gültiges Wartungsintervall ist nicht vorgesehen.



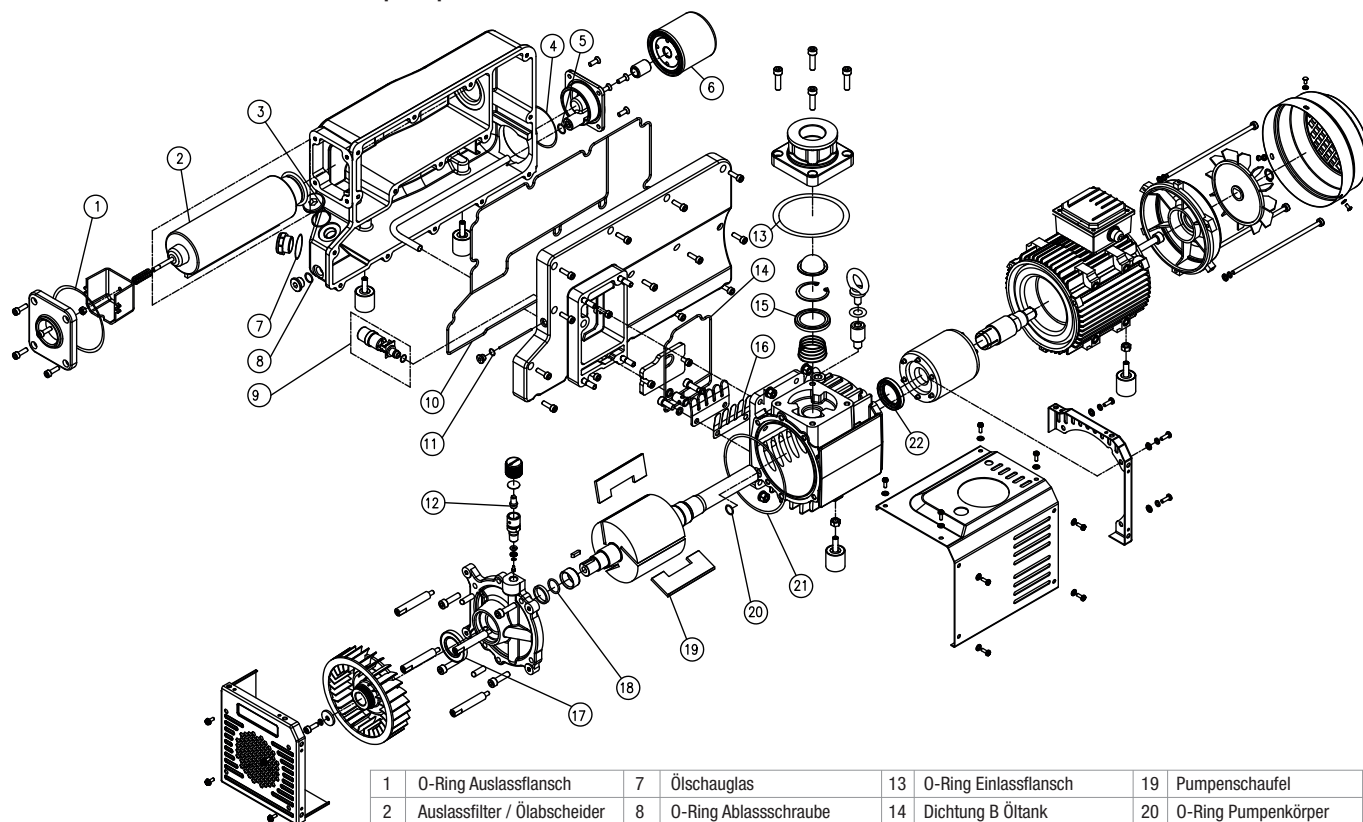
- Stellung der Stellschraube für das Gasballastventil markieren
 - Schwarze Stellschraube ① nach oben abziehen
 - Das Filterelement ② abschrauben und auf Verschmutzungen untersuchen
 - Ggf. Filter ② reinigen oder tauschen
- Rotek Ersatzteilnummer 1 Stk. Gasballastfilter: ZSPACK0166
- Bei Montage darauf achten, dass die Stellschraube ① wieder so montiert wird, wie diese abgezogen wurde.

5.4.5. Auslassfilter/Ölabscheider

Rotek Ersatzteilnr. 1 Stk. Auslassfilter Baugruppe: ZSPACK0164

- Die 4 Schrauben des Auslassflansches öffnen.
- Alte Filtergruppe heraus ziehen und tauschen.
- Abschließend Auslassflansch wieder befestigen.

5.4.6. Teileverzeichnis Vakuumpumpe



1	O-Ring Auslassflansch	7	Ölschauglas	13	O-Ring Einlassflansch	19	Pumpenschaufel
2	Auslassfilter / Ölabscheider	8	O-Ring Ablassschraube	14	Dichtung B Öltank	20	O-Ring Pumpenkörper
3	O-Ring Öleinfüllstutzen	9	Rückschlagventil	15	Einlassfilter	21	Dichtung Pumpengehäuse
4	O-Ring Ölfilterflansch	10	Dichtung A Öltank	16	Auslassfilter	22	Wellendichtring
5	O-Ring Ölfilterzuleitung	11	O-Ring Rückschlagventil	17	Wellendichtring		
6	Ölfilter	12	Filter Gasballastventil	18	O-Ring Rotorbuchse		

5.5. Schweißeinheit

5.5.1. Andrückgummi im Deckel

Im Schwenckdeckel befinden sich 2 Andrückgummis. Am Beginn der Verschweißung werden die Schweißbalken und somit auch die Folie mittels Hebemembranen gegen die Andrückgummis im Deckel gepresst. Um eine gute Schweißnaht zu gewährleisten, muss der Andrückgummi korrekt eingestellt sein. Des Weiteren muss der Gummi bei Verschleiß oder Erhärtung getauscht werden.

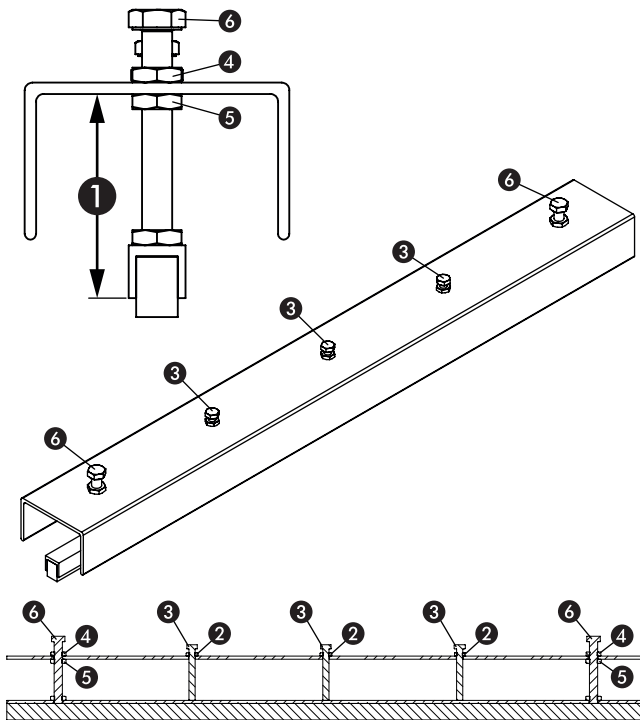
In regelmäßigen Abständen die Oberfläche des Silikongummis prüfen. Ist die geriffelte Struktur am Silikongummi nicht mehr ersichtlich oder ist dieser hart (lässt sich nicht mehr mit dem Daumen eindrücken), muß dieser getauscht werden. Dazu einfach den Gummi aus der Halterung ziehen und ersetzen.

Sollte der Andrückgummi dejustiert sein:

Einstellmaß ① zu groß > 58 mm	Luft kann nicht aus Sack abgeführt werden, da der Andrückgummi den Sack verschließt.
Einstellmaß ① zu gering < 50 mm	Verschweißung kann nicht durchgeführt werden, da der Schweißbalken den Andrückgummi nicht berührt.

Sollwert für Einstellmaß ①: 54 (±1) mm

Um den Andrückgummi einzustellen, gehen Sie wie folgt vor:



Alle 3x M6 Kontermuttern ② lockern und die 3x M6 Klemmschrauben ③ ein Stück vom Gummihalter entfernen (heraus schrauben). Dann durch Verstellen der Muttern ④ oder ⑤ die Position der Stellerschraube ⑥ und somit den Abstand ① auf das Sollmaß von 54 mm justieren. Der Abstand ist beidseitig zu prüfen. Nach Justage Muttern ④ und ⑤ anziehen. Schrauben ③ auf Gummihalterwinkel schrauben und mittels Kontermuttern ② fixieren.

5.5.2. Schweißbalken

Jeder Schweißbalken ist auf 2 Führungsstangen gelagert und kann einfach nach oben abgezogen werden. Er besteht aus:

- Teflonband und Schweißdraht - sind Verbrauchsgegenstände
- GFK-Trägerplatte mit elektrischer Verkabelung
- 4 Stk. Folienbügel aus Kunststoff

Die Führungsstangen sind Membrangesteuert und heben am Ende des Verpackungsvorgangs den Schweißbalken samt Folie gegen den Andrückgummi im Deckel.

Teflonband und Schweißdraht sind Verbrauchsgegenstände und durch den Benutzer zu tauschen.

Sollte das Teflonband verschlissen (abgenutzt, löchrig, gerissen, durchgebrannt, stark wellig) bzw. zu stark verschmutzt sein, wie folgt vorgehen:

- Hauptschalter abschalten
- Betroffenen Schweißbalken nach oben abziehen
- Alle Folienbügel (schwarze Kunststoffbügel) abschrauben
- Teflon-Klebeband beidseitig vom GFK-Trägermaterial entfernen - altes Teflonband über dem Schweißdraht entfernen.
- GFK Trägermaterial von Klebstoffresten befreien
- Schweißdraht begutachten - für den Tausch:
Kontermutter an Unterseite beidseitig entfernen. Wurmsschraube öffnen und alten Draht entfernen. Den neuen Draht einlegen und Wurmsschrauben sowie Kontermuttern wieder montieren.
- Neues, nicht-klebendes Teflonband faltenfrei auf den GFK-Träger, über den Schweißdraht legen.

Der Schweißdraht sowie alle oben sichtlichen Metallteile müssen ausreichend verdeckt sein

Das Teflonband beidseitig mit selbstklebendem Teflonband am GFK-Trägermaterial fixieren.

Das Teflonband über dem Schweißdraht darf nicht klebend sein, da dieses bei der Hitzeentwicklung des Drahtes Falten schlagen würde - dies hätte eine schlechte Verschweißung zur Folge.

5.6. Deckeldichtung

Die Deckeldichtung des Schwenckdeckels dichtet die Vakuumkammer luftdicht ab. Sollte die Dichtlippe verschlissen (gerissen, verhärtet) sein, verschließt die Kammer nicht mehr und es kann kein ausreichendes Vakuum aufgebaut werden - wie folgt vorgehen:

- Prüfen ob die Deckeldichtung weich und flexibel ist. Durch UV-Einstrahlung oder sehr tiefe Temperaturen kann das Silikon erhitzen. In diesem Fall ist die Dichtung zu tauschen.

Sollte die Dichtung weich und flexibel sein wie folgt vorgehen um den Fehler weiter einzugrenzen:

- In einem Programm die Vakuumzeit auf 30s, Begasungszeit und Abkühlzeit auf 9,9s sowie Schweißzeit auf 0,0 stellen.
- Einen Vakuumvorgang auslösen
- Während des Vakuumvorgangs Sichtkontrolle um das Gerät durchführen und versuchen die Undichtheit zu orten (man hört ein Zischen) - ggfs. mittels Stift undichte Stellen markieren
- Die Oberflächen der Dichtlippe an der undichten Stelle überprüfen. Falls die Oberfläche Risse oder andere Beschädigungen aufweist, ist auch die Deckeldichtung zu tauschen.

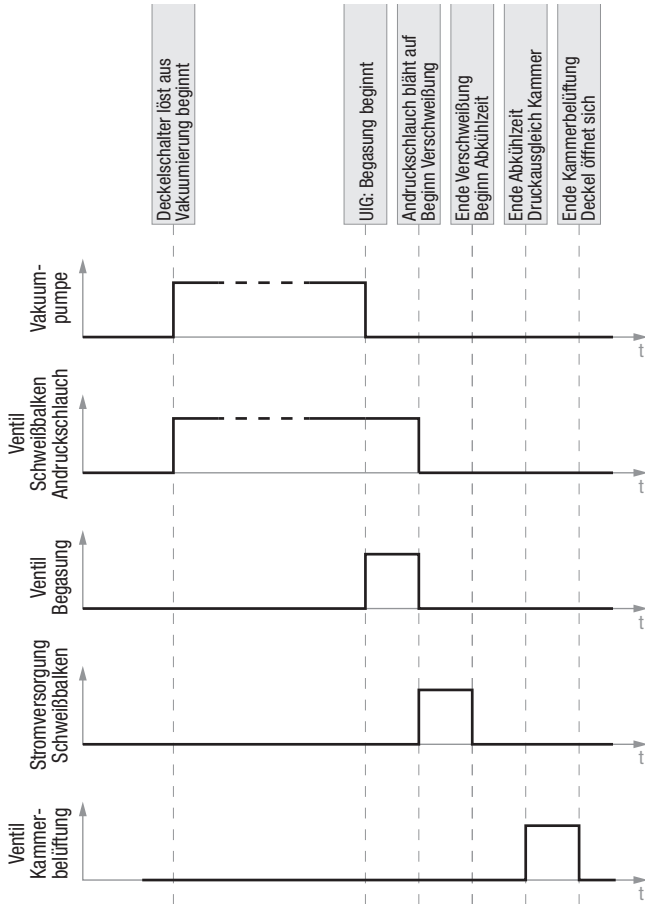
Die Deckeldichtung ist ein Verbrauchsgegenstand und in Meterware als Ersatzteil erhältlich. Bei der Montage beachten, daß die Lippe nach außen zeigen muß - siehe Montagerichtung der alten Dichtung.

Sollte das Gerät in kalter Umgebung <5°C verwendet werden, ist die Deckeldichtung zu steif um die Kammer korrekt abzudichten. Jedoch kann folgendes Abhilfe schaffen:

- Deckel händisch fest per Hand herunterdrücken
- Dichtung erhöhen (Dichtung passend unterfüttern)

Wir weisen jedoch darauf hin, dass bei Temperaturen <5°C das Gerät außerhalb seiner Spezifikation betrieben wird.

5.7. Timing Diagramm



5.8. Drucksensor recalibrieren

Der in der Elektronik integrierte Drucksensor kann wie folgt recalibriert werden:



Die Recalibrierung darf nur bei einem Umgebungsluftdruck von 1.000mbar durchgeführt werden. Eine Recalibrierung bei einem anderen Umgebungsluftdruck führt zu falschen Vakuumanzeigen!

- Hauptschalter einschalten
- Im Status "Standby"/"Betriebsbereit" gleichzeitig die Tasten P_0 und P_X drücken und solange halten bis "Beep" ertönt (dauert ca. 12-15s).
- Tasten loslassen, der Drucksensor wurde auf 1.000mbar Umgebungsluftdruck recalibriert.

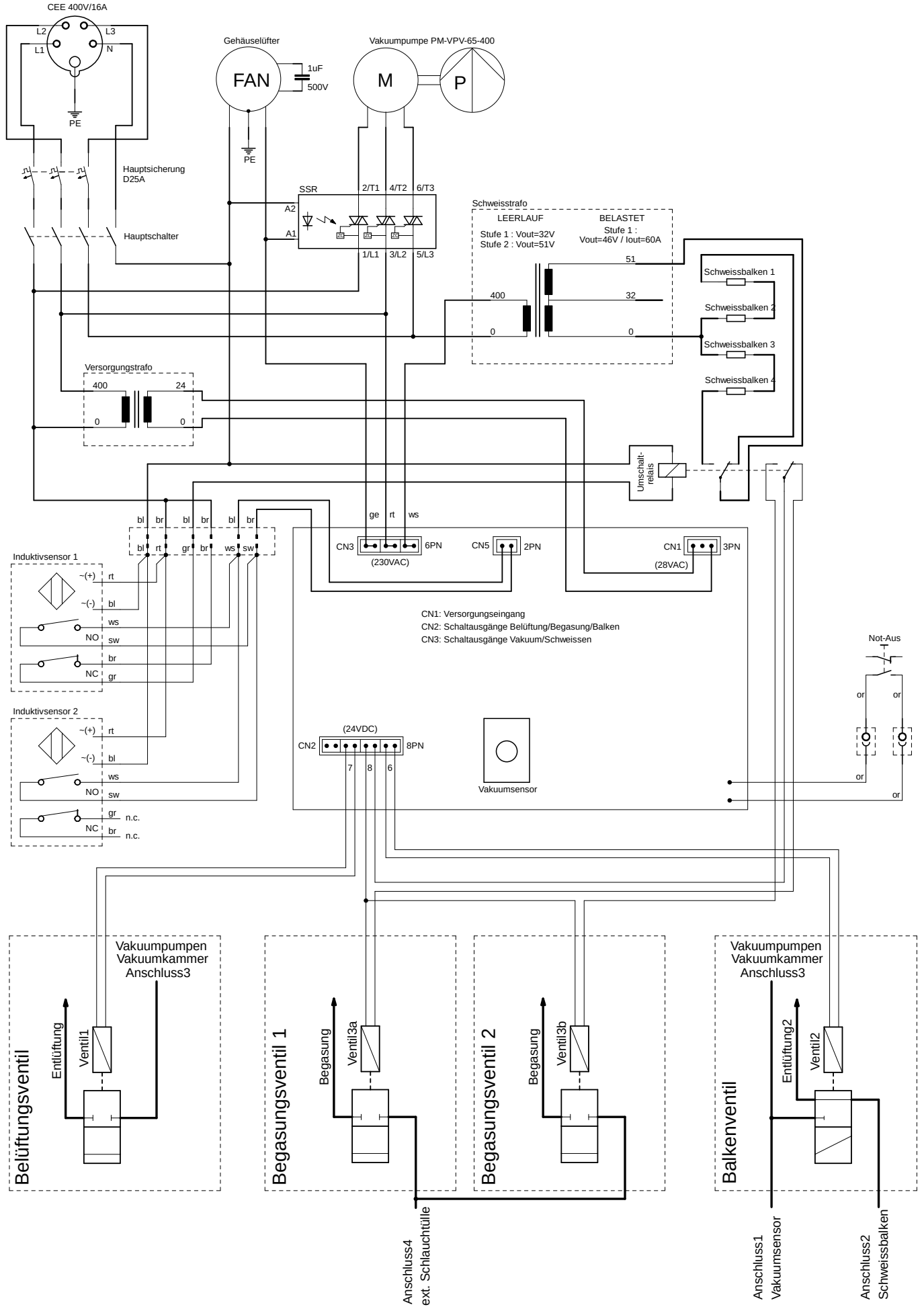
5.9. Deckelmechanik und Vakuumauslöseschalter

Die Deckel-Schwenkmechanik ist federgeführt und so eingestellt, dass sich der Deckel leicht von einer Kammerseite zur anderen schwenken lässt. An der Schwenkachse der Hebelmechanik befindet sich ein Metallwinkel welcher beim Schließen des Deckels einen Auslöseschalter betätigt (=Auslösen eines Vakuumvorgangs).

Mögliche Fehler:

- *Vakuumvorgang wird nicht ausgelöst*
Wartungstüren öffnen und Auslöswinkel begutachten.
Hat sich die Fixierung des Auslöswinkels auf der Schwenkachse gelockert - Deckel fest auf betroffener Seite auf die Kammer drücken und Auslöswinkel auf Betätigungsschalter drücken. In dieser Position Schraube an Welle fixieren und Kontermutter festziehen.
- *Deckel lässt sich nicht bzw. schlecht schwenken*
Wartungstüren öffnen. Schraubenpositionen an beiden Spannschlössern der Deckelfedern markieren. Beide Spannschlösser vollständig öffnen und Federn aushängen. Alle Schraubverbindungen nachziehen und Mechanik auf Leichtgängigkeit prüfen. Ggfs. betroffenen Teil tauschen. Folgend Federn wieder einhängen und Federn mittels Spannschlösser annähernd auf alte Positionen vorspannen. Spannschlösser so justieren bzw. ausrichten dass bei oberster Deckelposition annähernd eine Federkräftegleichheit herrscht (d.h. der Deckel mit minimalem Kraftaufwand an oberster Position gehalten werden kann).

5.10. Blockschaltbild



5.11. Mögliche Fehler und Lösungen

Fehler	Grund	Lösung
Gerät hat keine Funktion	Netzkabel nicht angeschlossen	Netzkabel prüfen
	Hauptschalter nicht eingeschaltet	Hauptschalter einschalten
	Fehlende Netzspannung	Netzspannung überprüfen
	Hauptsicherung im Gerät hat ausgelöst	Sicherung prüfen (Wartungstüren öffnen)
	Transformator oder Steuerelektronik defekt	Gerät zur Reparatur einsenden
Geräte Hauptsicherung löst im Betrieb aus	Fehlerstrom im Gerät	Gerät zur Reparatur einsenden
	Bauteildefekt im Gerät	
Fehlerstromschutzschalter löst aus	Aufgrund der Bauweise höhere Ableitströme beim Anlaufen der Vakuumpumpen	Verzögerten FI bzw. für diesen Stromkreis eigenen FI mit höherem Auslösestrom vorsehen
Keine Vakuumleistung ¹⁾	Deckeldichtung verhärtet oder beschädigt	Deckeldichtung prüfen
	Vakuumzeit zu gering	Zeiteinstellung erhöhen
	Unterdruckschlauch an Panel hat sich gelöst	Schlauch an Tülle von Panel anschließen
	Deckelschalter dejustiert	Führungsplatte neu justieren - siehe 5.9.
	Vakuumpumpe defekt	Gerät zur Reparatur einsenden
Druckanzeige im Display zeigt falsch bzw. 0,00 bar an.	Unterdruckschlauch an Panel hat sich gelöst	Schlauch an Tülle von Panel anschließen
	Drucksensor nicht/falsch kalibriert	Drucksensor kalibrieren - siehe 5.8.
Schlechtes Vakuumergebnis	Vakuumzeit zu gering	Vakuumzeit verlängern
	Folie gerissen	Stärkere Folie verwenden
	Schweißnaht nicht luftdicht	Schweißnaht prüfen - siehe unten
	Deckeldichtung undicht	Deckeldichtung prüfen
	Umgebungstemperatur <5°	Anderer Aufstellungsort - siehe auch 5.6.
	Schlauchleitung undicht	Schlauchanschlüsse auf Dichtheit prüfen
	Zu wenig Öl in Vakuumpumpe	Ölstand kontrollieren
	Luftblasenbildung im Öl	Ölwechsel durchführen
	Andrückgummi im Deckel dejustiert	Andrückgummi korrekt justieren - siehe 5.5.1.
	Öffnungsventil defekt	Gerät zur Reparatur einsenden
	Dichtring der Pumpe(n) defekt	
Önebel tritt im Betrieb auf	Zu viel Öl in Vakuumpumpe	Öl ablassen
	Hydrauliköl wird zu heiß	Gerät zur Reparatur einsenden
Starke Geräuschentwicklung im Betrieb	Zu wenig Öl in Vakuumpumpe	Ölstand kontrollieren
	Lager der Pumpe defekt	Gerät zur Reparatur einsenden
Deckel öffnet sich nicht	Belüftungsventil defekt (dieser gleicht den Druck zwischen Umgebung und Kammer aus)	Gerät zur Reparatur einsenden
Keine Verschweißung	Keine bzw. zu geringe Schweißzeit angewählt	Schweißzeit erhöhen
	Beutel nicht ausreichend über Schweißbalken gelegt	Beutel richtig einlegen
	1 oder 2 Schweißdrähte defekt	Sobald 1 Schweißdraht defekt ist, erfolgt auch keine Verschweißung am anderen Schweißbalken - betroffenen Schweißdraht tauschen (Widerstand messen - Sollwert je Draht ca. 0,4Ω)
	Verschmutzung an Führungsstange des/der Schweißbalken(s)	Der Schweißstrom wird über die Metall Führungsstangen und die Messingbuchsen (Unterseite Schweißbalken) zum Schweißdraht geführt. Bei einer Verschmutzung kann kein (nicht ausreichend) Strom geführt werden. Schweißbalken sind in Serie geschaltet - daher immer alle Kontakte prüfen!
	Andrückgummi im Deckel dejustiert	Andrückgummi korrekt justieren - siehe 5.5.1.
	Hebemembran defekt (Balken wird nicht angehoben)	Gerät zur Reparatur einsenden
	Schlauchleitung zu Hebemembran defekt/locker	
	Ventil für Hebemembran defekt	
Transformator oder Steuerelektronik defekt		
Schlechtes Schweißergebnis	Schweißzeit zu gering	Schweißzeit erhöhen
	Beutel nicht ausreichend über Schweißbalken gelegt	Beutel richtig einlegen
	Teflonband schmutzig oder verschlissen	Mit Baumwolltuch reinigen oder tauschen
	Silikon-Andrückgummi verschlissen	Silikon-gummi tauschen
	Hebemembran defekt (Balken wird nicht angehoben - bzw. nicht gegen Andrückgummi gepresst)	siehe Fehler "Keine Verschweißung"
Rauchentwicklung an der Schweißnaht	Teflonband schmutzig	Teflonband reinigen oder tauschen
	Schweißzeit zu hoch eingestellt	Einstellwerte verringern
Deckel lässt sich nur schwer bewegen	Spannschlösser der Federn verstellt	Federvorspannung korrekt justieren - siehe 5.9.
	Mechanische Blockade der Deckelmechanik	Federn aushängen und Mechanik prüfen - defektes Teil tauschen

¹⁾ Sollte keine bzw. eine nicht ausreichende Vakuumierung stattfinden, kann einfach überprüft werden, in welchem Bereich der Fehler liegt: Die Ansaugöffnung in der Kammer (Öffnungen am Steg zwischen den Kammern) abkleben - luftdicht verschließen - und eine Vakuumierung auslösen. Zeigt das Vakuummeter normale Werte, liegt der Fehler innerhalb der Kammer (z.B. Deckeldichtung). Zeigt das Vakuummeter anormale Werte (zu geringe Vakuumleistung) liegt der Fehler außerhalb der Kammer (z.B. Schlauchanschluß undicht).

6. Sonstiges

6.1. Garantiebedingungen

Die Garantiedauer dieses ROTEK Gerätes beträgt 12 Monate ab Zustellung zum Endverbraucher, längstens jedoch 14 Monate nach dem Lieferdatum.

Unter dem Lieferdatum ist jenes Datum zu verstehen welches bei der Auslieferung auf dem jeweiligen Transportschein (Lieferschein oder Rechnung) angeführt ist.

Etwaige Reparaturen müssen von einer durch ROTEK autorisierte Werkstätte bzw. durch ROTEK selbst erfolgen. Jedenfalls ist vor einer Garantieleistung durch eine Fremdfirma das schriftliche Einverständnis von ROTEK einzuholen.

6.1.1. Garantie der Ersatzteile

Die Garantiedauer von Ersatzteilen beträgt 6 Monate ab Zustellung zum Endverbraucher. Als Nachweis dient die Übernahme des Transportschein.

6.1.2. Garantiegrenzen

Sollte das Gerät professionell, häufig und dauernd in Gebrauch stehen, obwohl die oben angeführte Frist von 12 Monaten noch nicht abgelaufen ist, verfällt die Garantie automatisch bei Überschreitung von 20.000 Verpackungszyklen.

Innerhalb der vorher genannten Grenzen verpflichtet sich ROTEK jene Teile kostenlos zu reparieren oder zu ersetzen, welche nach Prüfung durch uns oder einer von uns, durch schriftliche Genehmigung, autorisierten Servicestelle einen Defekt aufweisen.

Die Instandsetzung oder ein Austausch defekter Teile innerhalb der Garantie verlängert keinesfalls die Gesamtgarantiezeit des Gerätes. Alle während der Garantiezeit instandgesetzten oder ausgetauschten Teile oder Baugruppen werden mit einer Garantiedauer ausgeliefert, welche der restlichen Garantiezeit des Original-Bauteils entspricht.

Ausgeschlossen von der Garantie sind Schäden, die durch folgende Faktoren verursacht wurden:

- Nichtbeachtung der im Handbuch enthaltenen Anweisungen
- Unsachgemäße Verwendung
- Nicht erlaubte Umweltbedingungen
- Überlast
- Normaler Verschleiß
- Nicht autorisierte Änderungen am Gerät
- Von nicht autorisiertem Personal durchgeführte Reparaturen.
- Unzureichende bzw. falsche Reinigung oder Wartung
- Schäden durch fehlende Betriebsmittel
- Schäden durch falsche Betriebsmittel

Ferner sind alle Verschleißteile und Betriebsmittel von der Garantieleistung ausgeschlossen (z.B. Deckeldichtung, Silikongummi, Teflonbänder, Schweißdrähte, Hydrauliköl).

Kleinere Mängel (Kratzer, Verfärbungen) können auftreten, beeinträchtigen aber nicht die Leistungsfähigkeit des Gerätes und werden deshalb nicht durch die Garantie abgedeckt.

ROTEK haftet nicht für Kosten, Schäden oder direkte bzw. indirekte Verluste (einschließlich eventueller Gewinn-, Vertrags- oder Herstellungsverluste), die von der Benutzung des Gerätes oder von der Unmöglichkeit, das Gerät zu benutzen, verursacht wurden.

6.1.3. Garantieleistungen

Die Garantieleistung erfolgt am Standort von ROTEK bzw. am Standort einer von ROTEK autorisierten Servicestelle.

Die Transportkosten von eventuellen defekten Teilen, welche von ROTEK zur Ansicht und Garantieprüfung verlangt wurden, gehen zu Lasten des Verbrauchers.

Die Transportkosten zum Standort des Gerätes (innerhalb der EU) oder zu einer autorisierten Servicestelle für die Bauteile, bei denen die Garantie anerkannt wurde, gehen zu Lasten von ROTEK.

Die defekten innerhalb der Garantie getauschten Teile, gehen automatisch nach abgewickelter Austausch in den Besitz von ROTEK über.

6.2. CE Konformitätserklärung

 Hiermit erklären wir,
We herewith declare,

Rotek Handels GmbH
Handelsstraße 4
2201 Hagenbrunn
Österreich / Austria

Dass das nachfolgend bezeichnete Gerät aufgrund seiner Konzipierung und Bauart sowie in der von uns in Verkehr gebrachten Ausführung den einschlägigen, grundlegenden Sicherheits- und Gesundheitsanforderungen der EG-Richtlinien entspricht.

That the following Appliances complies with the appropriate basic safety and health requirements of the EC Directive based on its design and type, as brought into circulation by us.

Bezeichnung	Vakuumverpackungsmaschine
Description	Vacuum packing machine

Modell (Bauform) Type (Build code)	PM-VC-6002/065-UIG (Z1906)
---------------------------------------	----------------------------

Einschlägige EG-Richtlinien Applicable EC Directives	2006/42/EG; 2014/30/EU; 2011/65/EU+(EU) 2015/863+(EU) 2017/2102
---	---

Angewandte harmonisierte Normen Applicable harmonized standards	EN ISO 12100:2010; EN 60204-1:2018; EN IEC 55014-1:2021; EN IEC 55014-2:2021; EN IEC 61000-3-2:2019+A1:2021; EN 61000-3-3:2013+A1:2019+A2:2021; EN IEC 63000:2018; EN 62321-1:2013, -2:2021, -3-1:2014, -4:2014/A1:2017, -5:2014, -6:2015, -7-1:2015, -7-2:2017, -8:2018
--	---

Bei einer nicht mit uns abgestimmter Änderung des Gerätes verliert diese Erklärung ihre Gültigkeit.

In a case of the alternation of the machine, not agreed upon by us, this declaration will lose its validity.

 Handels GmbH
Handelsstraße 4
A-2201 Hagenbrunn
Tel.: +43 (2246) 20791-0 Fax.: DW 50
http://www.rottek.at EMail: office@rottek.at
(Robert Rernböck, Geschäftsführer)

6.3. Entsorgung nach der Benutzungszeit

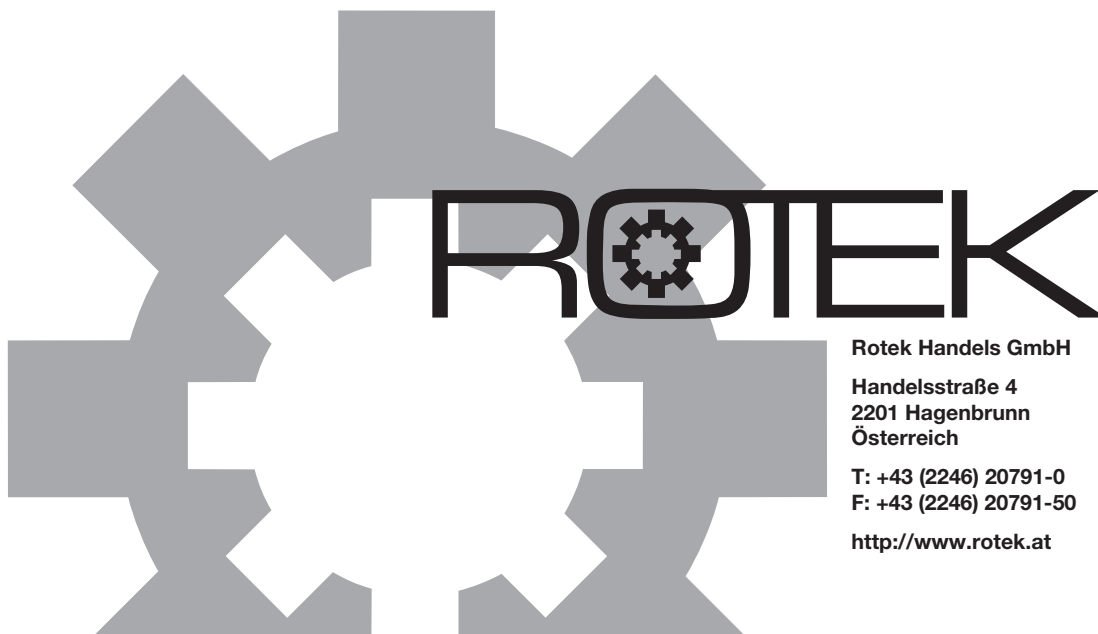
Dieses Produkt darf am Ende seiner Lebensdauer nicht über den normalen Haushaltsabfall (Siedlungsabfall) entsorgt werden, sondern muss an einem Sammelpunkt für das Recycling von Altgeräten (Elektro- und Elektronikgeräte, die zu Abfall geworden sind) abgegeben werden.



Das auf den Elektro- und Elektronikgeräten abgebildete Symbol einer durchgestrichenen Mülltonne weist darauf hin, dass das jeweilige Gerät am Ende seiner Lebensdauer getrennt vom unsortierten Siedlungsabfall zu erfassen ist.

Die Werkstoffe sind gemäß ihrer Kennzeichnung wiederverwertbar. Mit der Wiederverwendung, der stofflichen Verwertung oder anderen Formen der Verwertung von Altgeräten leisten Sie einen wichtigen Beitrag zum Schutze unserer Umwelt. Daher gehören Altgeräte insbesondere nicht in den Hausmüll, sondern in spezielle Sammel- und Rückgabesysteme.

Bitte erfragen Sie bei der Gemeindeverwaltung die jeweils zuständige Entsorgungsstelle für Altgeräte der Marke ROTEK.



Rotek Handels GmbH

**Handelsstraße 4
2201 Hagenbrunn
Österreich**

**T: +43 (2246) 20791-0
F: +43 (2246) 20791-50**

<http://www.rotetek.at>
