


Allgemeines




Im Gegensatz zu herkömmlichen Kreiselpumpen wird bei diesem Pumpentyp das Pumpenrad berührungslos durch einen Magneten angetrieben (ein Elektromotor dreht einen Magneten - dieser dreht wiederum das Pumpenrad). Der Vorteil dieser Bauform ist, dass auf einen klassischen Wellendichtring sowie etwaige Schmierfette verzichtet werden kann. Die Pumpe ist motorseitig hermetisch dicht.

Über die Pumpen Materialtabelle kann die Beständigkeit für das jeweils zu fördernde Medium abgeleitet werden. Auch die Gefahr der Medium Verunreinigung wird dadurch ausgeschlossen.

Die Pumpen sind Lebensmittelecht. Sie werden je nach verbautem Dichtungsmaterial verwendet um Lebensmittel, Säuren, Laugen, Lösungsmittel, Öle und Kraftstoffe zu fördern. Auch bei Hochreinanwendungen kommen diese Pumpen zum Einsatz.









 Im Auslieferungszustand der Pumpe ist EPDM als Dichtungsmaterial verbaut - dieses ist nicht öl- oder kraftstoffresistent! Weitere Informationen siehe Rubrik: Technische Daten.

Installationshinweise

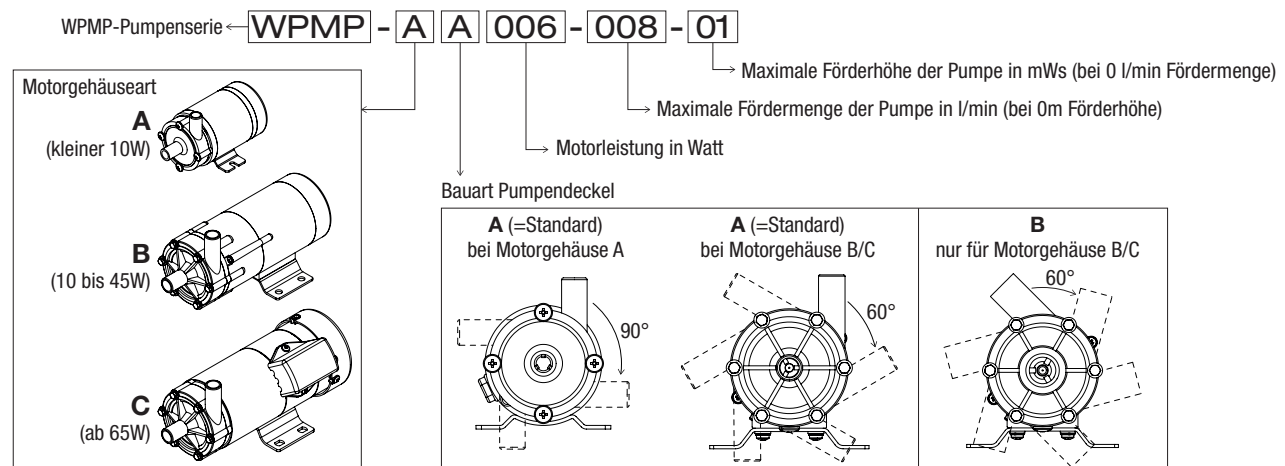
-  Ein Betrieb ohne Medium ist NICHT gestattet ist (kein Leerlauf/Trockenlauf erlaubt)! Der Mindestdurchfluss beträgt 5% der maximalen Fördermenge.
 -  Da sich das magnetische Pumpenrad in der zu pumpenden Flüssigkeit dreht, darf das Medium keine ferromagnetischen Partikel oder Späne enthalten (Eisen, Stahl, Kobalt, Nickel, usw.), da sich diese am Pumpenrad ablagern würden. Bei solch einer Verwendung muss eine magnetische Falle vor die Pumpe gebaut werden, damit die Pumpe keine ferromagnetischen Partikel ansaugen kann!
 -  Die elektrische Installation muss von einem Fachbetrieb vorgenommen werden. Elektrische Verbindungen müssen den geltenden Elektro-Normen, Bestimmungen und Vorschriften entsprechen. Dies gilt auch für Erdung und Erdschlüsse. Ein Betrieb mit Frequenzumformer (FU) ist verboten.
- Die Richtung des Auslasses kann je nach Pumpenmodell in 90° bzw. 60° Schritten gedreht und somit an die jeweilige Verwendung angepasst werden.
 - Um eine gewisse Menge an Flüssigkeit durch den Schlauch zu drücken, muss sowohl die Höhendifferenz (in Meter) als auch der Druckverlust (durch Reibung) in der Schlauchleitung überwunden werden. Der Druckverlust in der Leitung sinkt wenn ein Schlauch mit größerem Querschnitt verwendet wird.
 - Erlaubte Umgebungstemperatur: 0°C bis +40°C
 - Erlaubte Mediumtemperatur: +1°C bis +70°C

Sicherheitshinweise

Dieses Gerät ist als Komponente für industrielle Nutzung bestimmt (als Teil von Maschinen oder Anlagen), und kann deshalb nicht wie Einzelhandelsware behandelt werden. Aus diesem Grund richten sich die Anweisungen in diesem Dokument vorrangig an qualifiziertes Fachpersonal!

-  Die Anweisungen in diesem Dokument müssen durch die jeweils gültigen lokalen gesetzlichen Vorschriften und technische Normen ergänzt werden. Sie ersetzen keine Anlagennormen oder zusätzliche (auch nicht gesetzliche) Vorschriften, die aus Sicherheitsgründen erlassen wurden.
-  Da dieses Gerät für die industrielle Nutzung bestimmt ist, müssen soweit zusätzliche Schutzmaßnahmen erforderlich sind, diese vom verantwortlichen Installateur ausgeführt und gewährleistet werden.
-  Das Gerät darf nur von geschultem und qualifiziertem Personal elektrisch angeschlossen werden. Die elektrischen Verbindungen (Phase und Erdung) sind unter Berücksichtigung der jeweils gültigen Normen und Vorschriften herzustellen.
-  Niemals elektrische Bauteile, nicht isolierte Teile oder unter Spannung stehende Kabel berühren. Das Gerät darf bei entfernten Abdeckungen nicht in Betrieb genommen werden. Es ist verboten Arbeiten an unter Spannung stehenden elektrischen Teilen durchzuführen. Kontakt mit spannungsführenden Teilen kann tödlich sein. Vor Beginn von Wartungs-, Reinigungs- oder Reparaturarbeiten muss die elektrische Versorgung unterbrochen und vor unbeabsichtigtem Zuschalten geschützt werden!
-  Motor nicht Abdecken oder Einhausen - Überhitzungsgefahr. Die Kühlung erfolgt über das Außengehäuse des Motors.
-  Lagern Sie niemals brennbare, leicht entzündbare oder explosionsgefährdete Stoffe in der Nähe des Gerätes. Die Verwendung in hochgefährlicher Umgebung (korrosiv, explosionsgefährdet) ist verboten.
-  Kontrollieren Sie vor der Inbetriebnahme sowie periodisch das Gerät auf Beschädigungen. Defekte Geräte dürfen nicht in Betrieb genommen werden.
-  Bei Verwendung von Gefahrstoffen, gefährlichen Stoffen oder Mischungen daraus ist die Pumpe einer wiederkehrenden Prüfung entsprechend BetrSichV zu unterziehen! Dies gilt im Speziellen für explosionsgefährliche, hochentzündliche, (leicht) entzündliche, (sehr) giftige und brandfördernde Stoffe.
-  Beachten Sie, dass diese Pumpe nicht selbstansaugend ausgeführt ist. Das Gerät muss vor Verwendung vollständig mit dem zu fördernden Medium befüllt sein! Ein Trockenlauf ist verboten!

Aufbau der Modellnummer



Technische Daten

Allgemeines, gültig für alle Modelle:

Bauart	Lebensmittelechte, magnetisch gekoppelte Kreiselpumpe mit Elektromotor
Versorgungsspannung	220-240V, 50Hz, 1-phasig
Anschlusskabel ¹⁾	vormontierte Adernendhülsen ohne Anschlussstecker, Kabellänge ca. 50cm
Betriebsschalter ¹⁾	nicht verbaut
Motor Betriebsart	S1 (Dauerbetriebsgeeignet)
Motor Drehzahl	2.600 - 2.800 min ⁻¹
Motor Isolationsklasse	B (bis +130°C)
Motor Überhitzungsschutz	verbaut (Typ TP111)
Schutzart	IP44
Erlaubte Umgebungstemperatur	0°C bis +40°C
Erlaubte Mediumtemperatur	+1°C bis +70°C
Minimale Fördermenge	5% von maximaler Fördermenge
Selbstansaughöhe	0m (nicht selbstansaugend)

¹⁾ Dieses Gerät ist als Komponente für industrielle Nutzung bestimmt (als Teil von Maschinen oder Anlagen). Wir weisen darauf hin, dass für den Betrieb notwendige Komponenten nicht im Lieferumfang enthalten sind (Betriebsschalter, evtl. Stecker). Die Installation hat durch einen elektrischen Fachbetrieb zu erfolgen!

Mit dem Medium in Berührung kommende Pumpenkomponenten: ²⁾

Komponente	Verwendetes Material im Auslieferungszustand	Optional erhältliches Material dieser Komponente
Pumpendeckel, Pumpenrückwand	Glasfaserverstärktes Polypropylen (GFRPP)	- (keines)
Pumpenrad	Polypropylen	- (keines)
Pumpenschaft (-achse)	Aluminiumoxid (Oxidkeramik, Al ₂ O ₃)	- (keines)
Pumpendichtring	Ethylen-Propylen-Dien-Monomer-Kautschuk (EPDM) ³⁾	NBR ⁴⁾ , Silikon
Gleitscheibe (nur bei Motortyp A)	Teflon (PTFE)	- (keines)
Gleitbuchse (nur bei Motortyp B/C)	Karbonfaserverstärktes Teflon	Siliziumcarbid (SiC)

²⁾ Vor Verwendung die Beständigkeit der Pumpenmaterialien gegenüber dem zu fördernden Medium prüfen!

³⁾ EPDM ist beständig gegen Heißwasser, verdünnte Säuren, konzentrierte Laugen und Ketone. Unbeständig gegen Öle, Kohlenwasserstoffe und Kraftstoffe.

⁴⁾ NBR ist beständig gegen aliphatische Kohlenwasserstoffe, Benzin, Öle und Fette. Unbeständig gegen Säuren und oxidierende Medien.

Verwendete Pumpendichtringe:

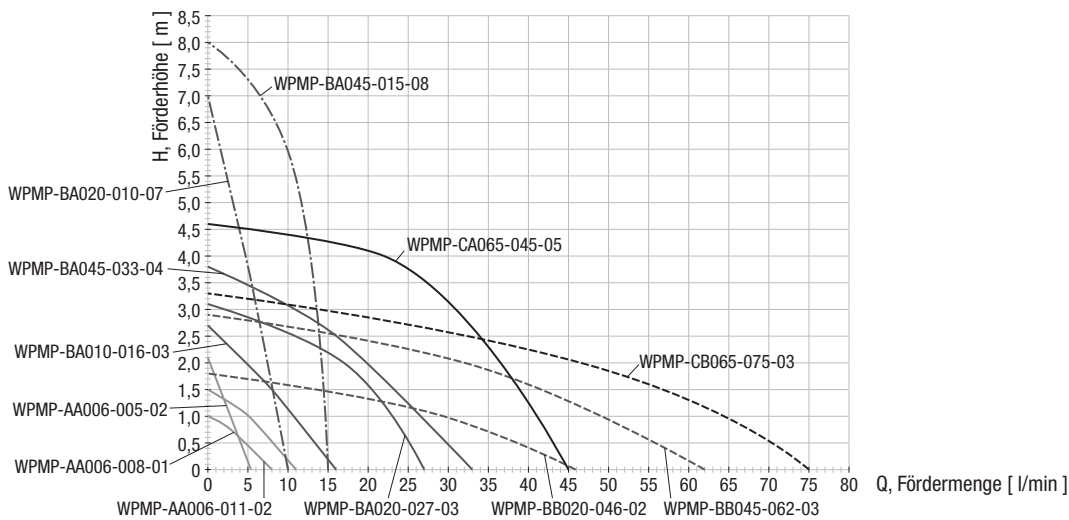
Modell	Bestell Nr.	Pumpendichtring [Øi x S]
WPMP-AA006-008-01	PUM388	43,7 x 1,8
WPMP-AA006-005-02	PUM389	43,7 x 1,8
WPMP-AA006-011-02	PUM390	43,7 x 1,8
WPMP-BA010-016-03	PUM392	53,0 x 1,8
WPMP-BA020-027-03	PUM393	62,0 x 1,8
WPMP-BA020-010-07	PUM394	62,0 x 1,8
WPMP-BA045-033-04	PUM396	82,5 x 1,8
WPMP-BA045-015-08	PUM397	66,5 x 3,55
WPMP-BB020-046-02	PUM395	66,5 x 3,55
WPMP-BB045-062-03	PUM398	82,5 x 1,8
WPMP-CA065-045-05	PUM399	66,5 x 3,55
WPMP-CB065-075-03	PUM400	66,5 x 3,55

Modellübersicht:

Modell	Bestell Nr.	EAN	Max. Fördermenge ⁵⁾ [l/min]	Max. Förderhöhe ⁵⁾ [mWs]	Nomineller Arbeitspunkt [l/min] [mWs]		Mediendichte [g/l]	Motorleistung [W]	Typ. Stromaufnahme [mA]	Eigen-gewicht [g]
WPMP-AA006-008-01	PUM388	9009970018771	8	1	2,8	0,8	< 1.200	6	50	850
WPMP-AA006-005-02	PUM389	9009970018788	5,5	2,1	3,2	0,8	< 1.100	6	50	850
WPMP-AA006-011-02	PUM390	9009970018795	11	1,5	5	1	< 1.100	6	60	850
WPMP-BA010-016-03	PUM392	9009970018801	16	2,7	8	1,5	< 1.300	10	100	1.590
WPMP-BA020-027-03	PUM393	9009970018818	27	3,1	17	2	< 1.200	20	160	2.020
WPMP-BA020-010-07	PUM394	9009970018832	10	7	4,6	4	< 1.100	20	160	2.070
WPMP-BA045-033-04	PUM396	9009970018849	33	3,8	16	2,5	< 1.300	45	250	3.360
WPMP-BA045-015-08	PUM397	9009970018863	15	8	10	6	< 1.100	45	310	3.310
WPMP-BB020-046-02	PUM395	9009970018825	46	1,8	30	1	< 1.300	20	160	2.040
WPMP-BB045-062-03	PUM398	9009970018856	62	2,9	32	2	< 1.100	45	310	3.370
WPMP-CA065-045-05	PUM399	9009970018870	45	4,6	22	4	< 1.100	65	510	4.900
WPMP-CB065-075-03	PUM400	9009970018887	75	3,3	47	2	< 1.100	65	630	4.900

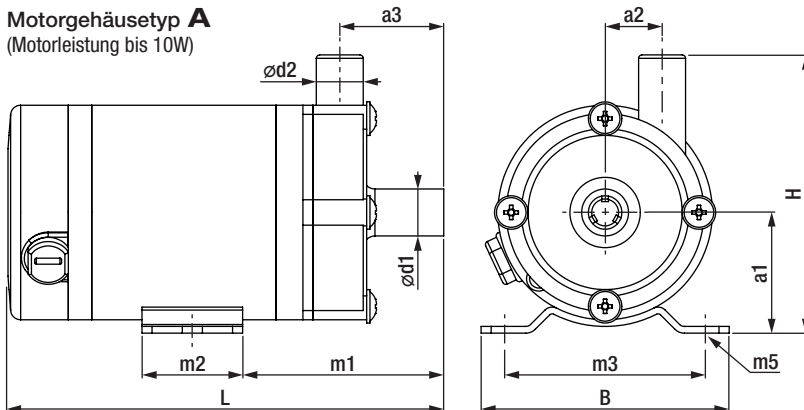
⁵⁾ Maximale Fördermenge gilt bei keinem Druckverlust (weder durch Reibung noch durch Höhendifferenz, Förderhöhe=0m). Maximale Förderhöhe gilt bei keinem Durchfluss (Fördermenge=0l/min). Dies sind Maximalwerte und entsprechen den Eckpunkten der jeweiligen Pumpenkennlinie (Medium Wasser, Mediumtemperatur +20°C, Normumgebungsdruck 1.013mbar). Die minimal erlaubte Fördermenge beträgt 5% von max. Fördermenge.

Kennlinienfächer:



Abmessungen

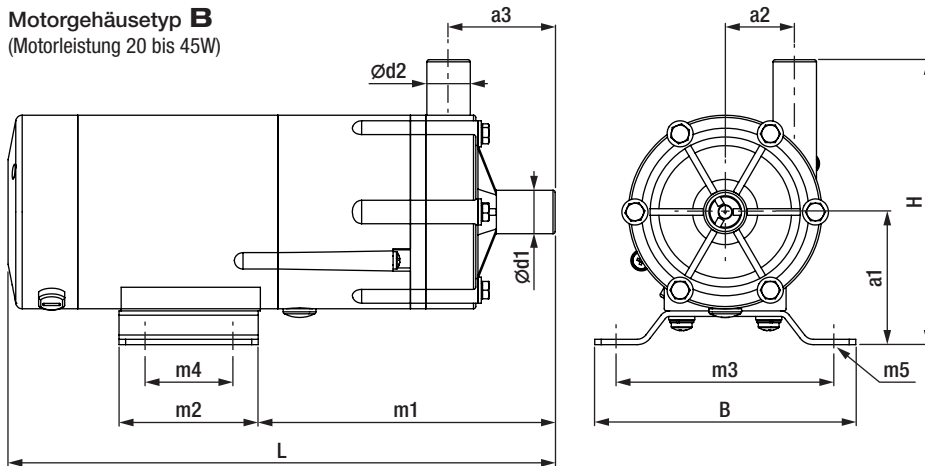
Motorgehäusety A (Motorleistung bis 10W)



Modell	B	H	L	Ød1	Ød2	a1	a2	a3	m1	m2	m3	m5
WPMP-AA006-008-01	74	83	130	14	14	36	17	31	59	30	60	2 - Ø5,5
WPMP-AA006-005-02	74	83	130	14	14	36	17	31	59	30	60	2 - Ø5,5
WPMP-AA006-011-02	74	83	130	14	14	36	17	31	59	30	60	2 - Ø5,5

Angaben in mm

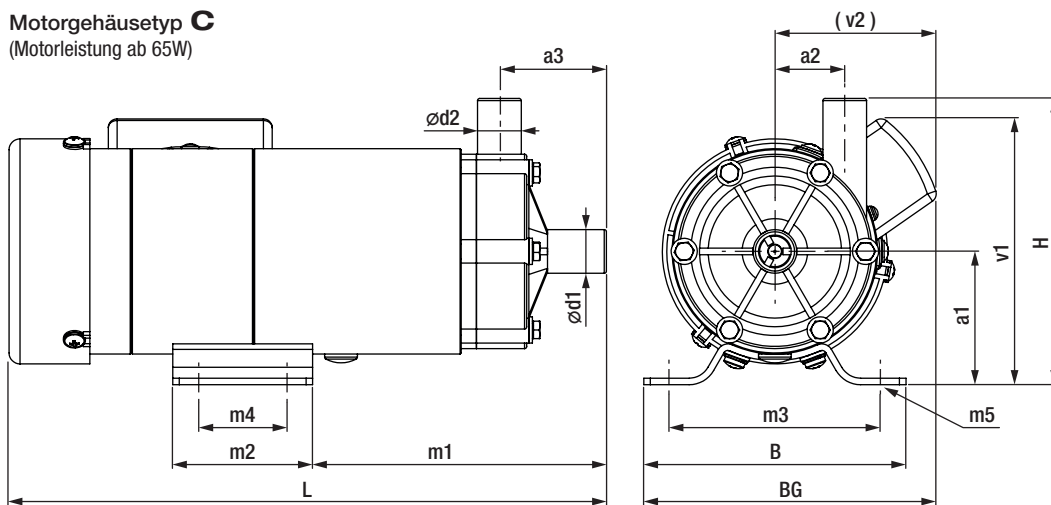
Motorgehäusetyp B (Motorleistung 20 bis 45W)



Modell	B	H	L	$\varnothing d1$	$\varnothing d2$	a1	a2	a3	m1	m2	m3	m4	m5
WPMP-BA010-016-03	82	100	180	16	16	46	24,5	39,5	86	63	68	49	4 - Langloch 5,5x8
WPMP-BA020-027-03	85	116	209	18	18	56	28,5	38,5	106,5	50	68	30	4 - Langloch 5,5x8
WPMP-BA020-010-07	85	126	212	18	18	56	40	40	109	50	68	30	4 - Langloch 5,5x8
WPMP-BA045-033-04	120	130	250	20	20	60	30	48	134,5	64	100	40	4 - $\varnothing 9$
WPMP-BA045-015-08	120	130	234	18	18	60	40	40	119	64	100	40	4 - $\varnothing 9$
WPMP-BB020-046-02	85	130	221	25,6	25,6	56	-	46,5	118	50	68	30	4 - Langloch 5,5x8
WPMP-BB045-062-03	120	138	253	25,6	25,6	60	-	48	137,5	64	100	40	4 - $\varnothing 9$

Angaben in mm

Motorgehäusetyp C (Motorleistung ab 65W)

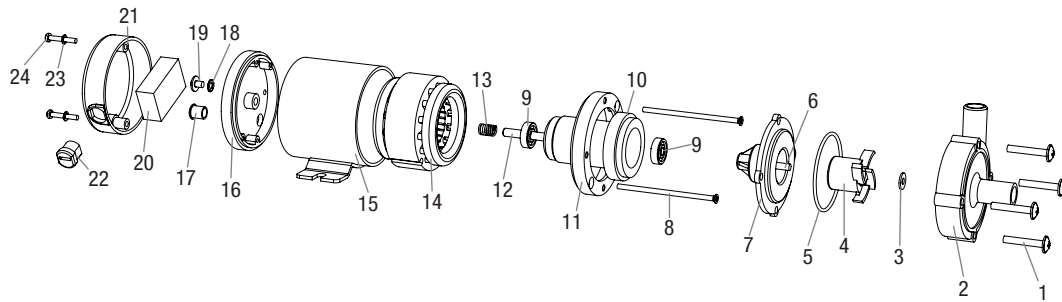


Modell	BG	B	H	L	$\varnothing d1$	$\varnothing d2$	a1	a2	a3	m1	m2	m3	m4	m5	v1	v2
WPMP-CA065-045-05	129	120	138	274	20	20	60	30	48	135,5	64	100	40	4 - $\varnothing 9$	130	69
WPMP-CB065-075-03	129	120	138	277	25,6	25,6	60	-	48	138,5	64	100	40	4 - $\varnothing 9$	130	69

Angaben in mm

Teilverzeichnis

Motorgehäusotyp A:

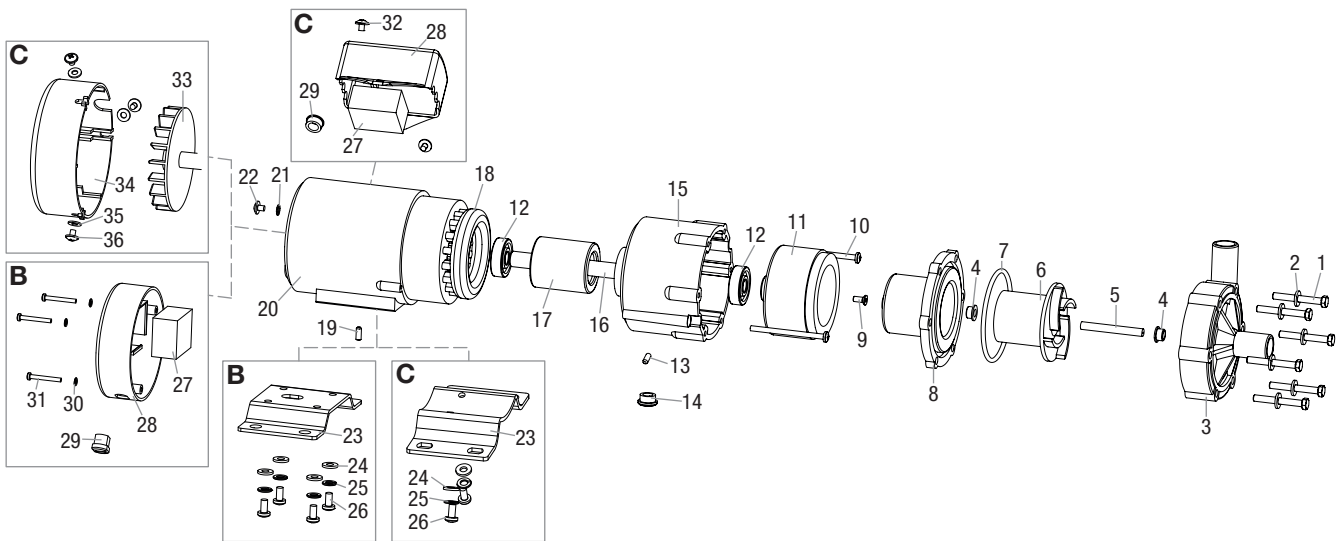


Pos.	Beschreibung	A
1	Linsenkopfschraube	4
2	Pumpendeckel (GFRPP)	1
3	Gleitscheibe (PTFE)	1
4	Pumpenrad (PP)	1
5	Pumpendichtring (EPDM)	1
6	Pumpenschaft (Al ₂ O ₃)	1
7	Pumpenrückwand (GFRPP)	1
8	Senkkopfschraube	2

Pos.	Beschreibung	A
9	Motorlager	2
10	Motorläufer mit Magnetring	1
11	Motorlagerschild vorne	1
12	Motorwelle	1
13	Feder	1
14	Stator Motor	1
15	Motorgehäuse mit Standfuß	1
16	Motorlagerschild hinten	1

Pos.	Beschreibung	A
17	Kabeldurchführungsbuchse	1
18	Scheibe gezahnt	1
19	Schraube (Erdung)	1
20	Motor Kondensator	1
21	Kunststoffdeckel Verkabelung	1
22	Zugentlastung Netzkabel	1
23	Federring	2
24	Linsenkopfschraube	2

Motorgehäusotyp B/C:



Pos.	Beschreibung	B	C
1	Sechskantschraube	6	6
2	Beilagscheibe	6	6
3	Pumpendeckel (GFRPP)	1	1
4	Gleitbuchse (GFRPTFE)	2	2
5	Pumpenschaft (Al ₂ O ₃)	1	1
6	Pumpenrad (PP)	1	1
7	Pumpendichtring (EPDM)	1	1
8	Pumpenrückwand (GFRPP)	1	1
9	Halteschraube1 Magnettof	1	1
10	Linsenkopfschraube	2	2
11	Magnettof	1	1
12	Motorlager	2	2

Pos.	Beschreibung	B	C
13	Wurmschraube Halteschraube2 Magnettof	1	1
14	Gummistopfen Wurmschraube	1	1
15	Motordeckel vorne	1	1
16	Motorwelle	1	1
17	Motorläufer	1	1
18	Stator Motor	1	1
19	Wurmschraube Motorfixierung	1	1
20	Motorgehäuse	1	1
21	Scheibe gezahnt	1	1
22	Schraube (Erdung)	1	1
23	Standfuß	1	1
24	Beilagscheibe	4	2

Pos.	Beschreibung	B	C
25	Federring	4	2
26	Linsenkopfschraube	4	2
27	Motor Kondensator	1	1
28	Kunststoffdeckel Verkabelung	1	1
29	Zugentlastung Netzkabel	1	1
30	Beilagscheibe	3	-
31	Linsenkopfschraube	3	-
32	Linsenkopfschraube	-	2
33	Lüfterrad	-	1
34	Lüfterradabdeckung	-	1
35	Beilagscheibe	-	3
36	Linsenkopfschraube	-	3

Garantiebedingungen

Die Garantiedauer dieses Gerätes beträgt 12 Monate ab Zustellung zum Endverbraucher. Innerhalb dieser Grenze verpflichten wir uns jene Teile kostenlos zu reparieren oder zu ersetzen, welche nach Prüfung durch uns oder einer von uns, durch schriftliche Genehmigung, autorisierten Servicestelle einen Defekt aufweisen.

Die Instandsetzung oder ein Austausch defekter Teile innerhalb der Garantie verlängert keinesfalls die gesamt Garantiezeit des Gerätes. Alle während der Garantiezeit instandgesetzten oder ausgetauschten Teile oder Baugruppen werden mit einer Garantiedauer ausgeliefert, welche der restlichen Garantiezeit des Original-Bauteils entspricht.

Ausgeschlossen von der Garantie sind Schäden, die durch folgende Faktoren verursacht wurden:

- Nichtbeachtung der in diesem Dokument enthaltenen Anweisungen und Vorschriften.
- Das Produkt wurde zu einem anderen Zweck verwendet als beschrieben. Unsachgemäße Verwendung, nicht erlaubte Umweltbedingungen.
- Normaler Verschleiß.
- Nicht autorisierte Änderungen am Gerät.

Ferner sind alle Verschleißteile (Dichtungen, Gleitbuchsen/-scheiben) von der Garantieleistung ausgeschlossen.

Kleinere Mängel (Kratzer, Verfärbungen) können auftreten, beeinträchtigen aber nicht die Leistungsfähigkeit des Gerätes und werden deshalb nicht durch die Garantie abgedeckt.

Wir haften nicht für Kosten, Schäden oder direkte bzw. indirekte Verluste (einschließlich eventueller Gewinn-, Vertrags- oder Herstellungsverluste), die von der Benutzung des Gerätes oder von der Unmöglichkeit, das Gerät zu benutzen, verursacht wurden.

Die Garantieleistung erfolgt an unserem Standort bzw. am Standort einer von uns autorisierten Servicestelle. Defekte innerhalb der Garantie getauschte Teile, gehen automatisch nach abgewickelterm Austausch in unseren Besitz über.

Entsorgung nach der Benutzungszeit



Das auf dem Typenschild abgebildeten Symbol einer durchgestrichenen Mülltonne weist darauf hin, dass dieses Gerät am Ende seiner Lebensdauer getrennt vom unsortierten Siedlungsabfall zu entsorgen ist.

Elektro- und Elektronikgeräte, die zu Abfall geworden sind, werden als Altgeräte bezeichnet. Altgeräte gehören insbesondere nicht in den Hausmüll, sondern in spezielle Sammel- und Rückgabesysteme. Altgeräte aus privaten Haushalten können bei den Sammelstellen der Entsorgungsträger abgegeben werden.

Als Hersteller im Sinne des ElektroG sind wir bei folgenden Stellen registriert:

AT: ERA Elektro Recycling Austria GmbH, Nr. 51029

DE: Stiftung Elektro-Altgeräte Register, Nr.: DE 95178600

Konformitätserklärung



Hiermit erklären wir,
We herewith declare,

Rotek Handels GmbH
Handelsstraße 4
2201 Hagenbrunn
Österreich / Austria

Dass das nachfolgend bezeichnete Gerät aufgrund seiner Konzipierung und Bauart sowie in der von uns in Verkehr gebrachten Ausführung den einschlägigen, grundlegenden Sicherheits- und Gesundheitsanforderungen der EG-Richtlinien entspricht.

That the following Appliances complies with the appropriate basic safety and health requirements of the EC Directive based on its design and type, as brought into circulation by us.

Bezeichnung	Magnetisch gekoppelte Kreiselpumpe mit Wechselstrommotor
Description	Magnetic coupled centrifugal pump with AC motor

Modell (Subnummer / Ausführung) Type (Subnumber / Buildnr.)	WPMP-AA006 (-008-01, -005-02, -011-02 / T1910)
	WPMP-BA010 (-016-03 / T1910)
	WPMP-BA020 (-027-03, -010-07, -046-02 / T1910)
	WPMP-BA045 (-033-04, -015-08, -062-03 / T1910)
	WPMP-CA065 (-045-05, -075-03, T1910)

Einschlägige EG-Richtlinien Applicable EC Directives	2014/30/EU 2011/65/EU + (EU) 2015/863 EG 1935/2004 EU 10/2011 + EU 2017/752 84/500/EWG + 2005/31/EG
---	---

Angewandte harmonisierte Normen Applicable harmonized standards	EN 55014-1:2017 EN 55014-2:2015 EN 61000-3-2:2014 EN 61000-3-3:2013 EN 1186-1:2002; EN 1186-3:2002 EN 13130-1:2004 EN 12868:2017 EN 1388-1:1995
--	--

Bei einer nicht mit uns abgestimmter Änderung des Gerätes verliert diese Erklärung ihre Gültigkeit.

In a case of the alternation of the machine, not agreed upon by us, this declaration will lose its validity.

Hagenbrunn, 28. Okt. 2019

ROTEK Handels GmbH
Handelsstraße 4
A-2201 Hagenbrunn
Tel.: +43 (2246) 20791-0 Fax.: DW 50
http://www.rottek.at EMail: office@rottek.at

(Robert Rernböck, Geschäftsführer)