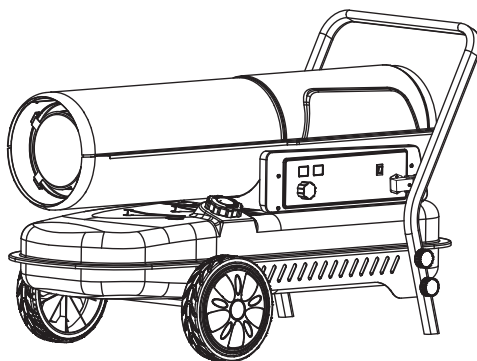
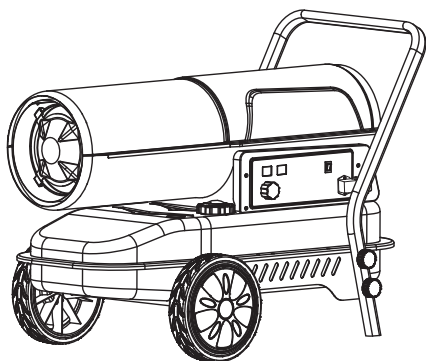


Mobile Öl-Direktheizer HO-Serie

Benutzer- und Wartungshandbuch

DE B2011 Stand Nov. 2024



Diese Produkte sind nur für
den Außenbereich geeignet.

Sie eignen sich nicht als
Hauptheizgerät.

HO-30-230-TI
(Rotek Nr. HEATER145)

Aktuelle Informationen im Web:



HO-50-230-TI-MV
(Rotek Nr. HEATER146)

Aktuelle Informationen im Web:



Vorwort

Sehr geehrter Kunde,
bitte nehmen Sie sich die Zeit dieses Handbuch vollständig und aufmerksam durchzulesen. Es ist wichtig, dass Sie sich vor der Inbetriebnahme mit den Bedienungselementen sowie mit dem sicheren Umgang Ihres Gerätes vertraut machen.

Dieses Handbuch sollte immer in der Nähe des Gerätes aufbewahrt werden, um im Zweifelsfall als Nachschlagewerk zu dienen und gegebenenfalls auch etwaigen Nachbesitzern ausgehändigt werden.

Die Bedienung und Wartung dieses Gerätes birgt Gefahren, welche über Symbole in diesem Handbuch verdeutlicht werden sollen. Folgende Symbole werden im Text verwendet, Bitte beachten Sie die jeweiligen Hinweise sehr aufmerksam.



Sicherheitshinweis

Dieses Symbol markiert einen allgemeinen Hinweis, deren Beachtung zu Ihrer persönlichen Sicherheit bzw. zur Vermeidung von Geräteschäden dient.



Allgemeiner Hinweis

Dieses Symbol markiert Hinweise und praktische Tipps für den Benutzer.

Wir haben den Inhalt des Handbuches auf Übereinstimmung mit den beschriebenen Geräten geprüft. Dennoch können Abweichungen nicht ausgeschlossen werden, so dass wir für die vollständige Übereinstimmung keine Gewähr übernehmen. Die Angaben werden jedoch regelmäßig überprüft und notwendige Korrekturen sind in den nachfolgenden Auflagen enthalten, welche sie über unsere Homepage einsehen können (siehe QR-Code Weblink auf der Titelseite).

Sollten Zweifel in Bezug auf Eigenschaften oder Handhabung mit dem Gerät auftreten, so kontaktieren Sie uns bitte vor der Inbetriebnahme.

Alle Bilder sind Symbolfotos und müssen mit der aktuellen Ausführung nicht übereinstimmen. Technische Änderungen, Irrtümer und Druckfehler sind vorbehalten.



Bei Schäden, die durch Nichtbeachtung der Anweisungen in diesem Handbuchs entstehen, erlischt der Garantieanspruch. Für Folgeschäden, die daraus resultieren, übernehmen wir keine Haftung.

Dieses Handbuch darf ohne schriftliche Genehmigung von Rotek weder vollständig noch teilweise in jeglicher Form und mit jeglichen Mitteln elektronischer oder mechanischer Art reproduziert werden. Ein Zuwiderhandeln stellt einen Verstoß gegen geltende Urheberrechtsbestimmungen dar und wird strafrechtlich verfolgt. Alle Rechte, insbesondere Vervielfältigungsrechte, sind vorbehalten.



Kontrolle der gelieferten Ware

Nach Empfang des Gerätes ist empfohlen zu kontrollieren ob die Ware mit dem im Auftrag, Frachtbrief oder Lieferschein angeführten Komponenten übereinstimmt. Entfernen Sie die Verpackung vorsichtig, um das Gerät nicht zu beschädigen. Weiters sollte das Gerät auf etwaige Transportschäden kontrolliert werden. Sollte die Lieferung unvollständig oder beschädigt sein, informieren Sie unverzüglich Ihren Händler.

Entsorgung nach der Benutzungszeit



Dieses Produkt darf am Ende seiner Lebensdauer nicht über den normalen Haushaltsabfall entsorgt werden, sondern muss an einem Sammelpunkt für das Recycling von elektrischen und elektronischen Geräten abgegeben werden. Das Symbol, welches links abgebildet ist, weist darauf hin.

Die Werkstoffe sind gemäß ihrer Kennzeichnung wiederverwertbar. Mit der Wiederverwendung, der stofflichen Verwertung oder anderen Formen der Verwertung von Altgeräten leisten Sie einen wichtigen Beitrag zum Schutze unserer Umwelt.

Bitte erfragen Sie bei der Gemeindeverwaltung die zuständige Entsorgungsstelle.

Inhaltsverzeichnis

1. Sicherheitshinweise	4
1.1. Aufstellung	4
1.2. Risiken durch Kraftstoff	4
1.3. Risiken durch Strom	5
1.4. Risiken durch rotierende Teile	5
1.5. Risiken durch hohe Temperaturen	5
1.6. Verwendung	5
1.7. Wartung	5
2. Spezifikation	6
2.1. Technische Daten	6
2.2. Geräteabbildung	6
3. Endmontage	7
3.1. Geräte Endmontage	7
3.2. Interner / Externer Temperatursensor	7
3.3. Montage eines Luftschlauches am Abgang	7
4. Verwendung	8
4.1. Treibstoff auffüllen	8
4.2. Mindestabstände	8
4.3. Inbetriebnahme	9
4.4. Sicherheitseinrichtungen	10
4.5. Start bei niedrigen Temperaturen	10
5. Wartung	12
5.1. Vorsichtsmaßnahmen	12
5.2. Benutzer Reinigungs- und Wartungstätigkeiten	12
5.2.1. Kompressor Grobfilter reinigen	12
5.2.2. Treibstofftank und Filter	13
5.3. Mögliche Fehler und Lösungen	14
5.4. Weiterführende Wartung	16
5.4.1. Funktionserklärung	16
5.4.2. Druckluft und Treibstoffleitungen	17
5.4.3. Lüfterrad	17
5.4.4. Sensor Gerätetemperatur	17
5.4.5. Sensor Flammerkennung	17
5.4.6. Zündelektroden	18
5.4.7. Treibstoffdüse warten	18
5.4.8. Flügelzellenkompressor warten	18
5.4.9. Luftdruck korrekt einstellen	19
5.4.10. Schaltbild	20
5.4.11. Explosionszeichnung	21
6. Sonstiges	22
6.1. Garantiebedingungen	22
6.2. Konformitätserklärung	23

1. Sicherheitshinweise



Dieses Gerät hat gefährliche (spannungsführende, heiße und rotierende) Teile. Daher kann es bei Nichtbeachtung, der in diesem Handbuch angeführten Anweisungen, zu schweren Personen- oder Sachschäden kommen.



Die Anweisungen in diesem Handbuch müssen ggf. durch die jeweils gültigen gesetzlichen Vorschriften und technische Normen ergänzt werden. Sie ersetzen keine Normen oder zusätzliche (auch nicht gesetzliche) Vorschriften, die aus Sicherheitsgründen erlassen wurden.

1.1. Aufstellung



Kinder können Gefahren, die im unsachgemäßen Umgang mit Elektrogeräten liegen, nicht erkennen. Deshalb elektrische Geräte nie von Kindern benutzen lassen. Das Gerät darf nur an Orten verwendet werden, an denen ungeschulte Personen, Passanten, Kinder oder Tiere nicht gefährdet werden.



Um die benötigte Wärme zu erzeugen wird Heizöl/Diesel verbrannt. Das Gerät ist nur für die Verwendung im Aussenbereich geeignet. Die entstehende Warmluft und die Abgase werden in die Umgebung abgegeben! Das Gerät darf nur an gut belüfteten Orten verwendet werden! Abgase sind giftig! Sie können Bewusstlosigkeit oder den Tod verursachen! Der Mindestwert für den Luftaustausch am Aufstellungsort beträgt 25cm³ Frischluft pro kW Heizleistung - wobei eine Heizleistung von 100W pro m³ Umgebungsluft nicht überschritten werden darf.



Das Gerät darf keinesfalls in explosionsgefährdeter Umgebung, bei Vorhandensein von Gas oder brennbaren Dämpfen verwendet werden. Eine Inbetriebnahme an Aufstellungsorten in denen Geräte mit Feuer nicht erlaubt sind, ist untersagt.

- Stellen Sie sicher, dass der Boden am Aufstellungsort nicht brennbar ist.
- Das Gerät darf nicht in Feuchträumen (Badzimmer, Dusche), in der Nähe von Schwimmbecken oder generell in feuchter Umgebung verwendet werden.
- Lagern bzw. verwenden Sie niemals brennbare oder entzündbare Stoffe (z.B. Diesel, Öl, Papier, Holzspäne, Spraydosen) in der Nähe des Gerätes.
- Lagern Sie niemals Stoffe in der Nähe des Gerätes, welche durch die Luftenlassöffnung angesaugt werden könnten (Holzspäne, Papier, Tücher, usw.).
- Halten Sie einen Mindestsicherheitsabstand von 3,5m vom Luftauslass, 2m nach Oben sowie 1m von alle anderen Geräteseiten zu Mauern oder anderen Gegenständen ein.
- Das Stromkabel ist so zu verlegen, dass es dem Luftauslass nicht ausgesetzt und ein darüber Stolpern unterbunden ist.
- Der Luftauslass darf nicht direkt auf hitzeempfindliche Gegenstände (z.B. Steckdosen) gerichtet werden.
- Ausschließlich in aufrechter Position auf festem, stabilem Untergrund verwenden.
- Einen geprüften Feuerlöscher in der Nähe des Gerätes für Notfälle bereit halten.

1.2. Risiken durch Kraftstoff



Die Verwendung von anderen Kraftstoffen als unter 2. Spezifikation angeführt ist verboten (auch Bio Kraftstoffe, Benzin oder deren Beimengung)!



Diesel oder Öl nicht verschütten, Dämpfe nicht einatmen, nicht verschlucken, Hautkontakt vermeiden. Nach dem Verschlucken ist eine sofortige medizinische Behandlung erforderlich! Nicht versuchen nach dem Verschlucken von Kraftstoff einen Brechreiz auszulösen!

- Das Gerät beim Tankvorgang immer abstellen! Lassen Sie vor dem Tanken das Gerät mindestens 5 Minuten abkühlen.
- Das Gerät niemals in Betrieb nehmen, sofern undichte Stellen in der Treibstoffleitung des Gerätes bekannt/ersichtlich sind.
- Sollte der Treibstoff auf Haut oder Kleidung verschüttet werden. Sofort mit Wasser und Seife waschen und Kleidung wechseln.
- Halten Sie den Boden am Standort des Gerätes stets sauber - verschütteter Treibstoff muss sofort entfernt werden.

1.3. Risiken durch Strom

- Das Gerät darf nur mit elektrischen Systemen verbunden werden, welche mit der Spezifikation des Gerätes kompatibel sind.
- Das Gerät darf nur an eine Steckdose angeschlossen werden, welche über einen passenden Leitungsschutzschalter und einen Fehlerstromschutzschalter gesichert ist.
- Die Verwendung von defekten Verlängerungen ist untersagt.
- Niemals elektrische Bauteile, nicht isolierte Teile oder unter Spannung stehende Kabel berühren.
- Kontrollieren Sie vor jeder Inbetriebnahme den Zustand des Stromkabels und des Netzsteckers. Gebrochene, abgenützte oder durch Brandkennzeichen beschädigte Kabel müssen ausgetauscht werden.

1.4. Risiken durch rotierende Teile



Nähern Sie sich niemals dem im Betrieb befindlichen Gerät mit Dingen wie z.B. Krawatten, Halstüchern, Armbändern. Diese könnten sich am Lüfter verfangen und schwere Verletzungen hervorrufen!

- Führen Sie keine Gegenstände in das Innere des Gehäuses.
- Das Gerät darf niemals mit offenen oder gelockerten Abdeckungen in Betrieb genommen werden. Führen Sie niemals Arbeiten an sich bewegenden Teilen durch.

1.5. Risiken durch hohe Temperaturen



Während des Betriebs wird das Gerät heiß! Daher im Betrieb und bis zu 10 Minuten nach Abschaltung nur das Bedienfeld berühren. Greifen Sie im Betrieb niemals in den Luftstrom am Auslass - dieser ist bis zu +800°C heiß!

- Treffen Sie alle notwendigen Vorkehrungen zur Vermeidung von Bränden!
- Decken Sie den Heizlüfter im Betrieb niemals ab!
- Blockieren Sie im Betrieb niemals den Luftstrom! Das Gerät nicht an Orten verwenden, an denen Dinge den Lufteinlass verschließen könnten.
- Lassen Sie das Gerät im Betrieb niemals ohne Aufsicht!

1.6. Verwendung

- Kontrollieren Sie vor der Inbetriebnahme bzw. täglich das Gerät von Außen auf offensichtliche Beschädigungen sowie Undichtheiten! Defekte Geräte nicht in Betrieb nehmen!
- Bevor das Gerät verschoben, transportiert oder gereinigt wird, muss der Netzstecker gezogen werden und das Gerät auf Umgebungstemperatur abgekühlt sein!
- Warten Sie immer die Geräteabkühlzeit ab, bevor Sie den Netzstecker ziehen!
- Die werkseitigen Einstellungen oder Installationen dürfen nicht zum Zwecke der Leistungssteigerung verändert werden.

1.7. Wartung

- Stellen Sie sicher, dass Wartungsarbeiten nur durch qualifiziertes Fachpersonal durchgeführt werden. Das Gerät darf nur im abgekühlten, still stehendem Zustand und bei unterbrochener Spannungsversorgung geöffnet werden.
- Es dürfen ausschließlich Originalersatzteile im Zuge von Wartungsarbeiten verwendet werden. Ausgenommen sind Normteile welcher der Spezifikation der Originalteile entsprechen (z.B. Schrauben, Kugellager).

2. Spezifikation

2.1. Technische Daten

Modell	HO-30-230-TI		HO-50-230-TI-MV
EAN	9009970020347		9009970020330
Rotek Art.Nr.	HEATER145		HEATER146
Bauart	Mobiler Öl-Direktheizer für den Aussenbereich		
Wärmeleistung	30 kW		50 kW
Luftdurchsatz	750 m³/h		1.100 m³/h
Thermostat	im Gerät integriert Zieltemperatur +5 bis +55°C in 1° Schritten einstellbar		
Lüfternachlauf nach Brennende	Nein		Ja
Treibstoffversorgung ¹⁾	Heizöl (Heizöl Extra Leicht (EL), Heizöl schwefelfrei, ...) oder Diesel		
Tankvolumen	34 Liter		50 Liter
Treibstoffverbrauch	2,9 l/h		4,8 l/h
Elektrische Versorgung	220 - 240 V / 50 Hz / 1 Ph. 1,3m Anschlusskabel mit CEE7/4 (Schuko) Stecker		
Leistungs- / Stromaufnahme	230 W / ≤ 1,1 A		340 W / ≤ 2 A
Gesamt Gerätelänge	L1	855 mm	1.076 mm
Gesamt Gerätehöhe	H1	588 mm	588 mm
Gesamt Gerätebreite	B1	470 mm	515 mm
Eigengewicht unbefüllt	21 kg		25 kg

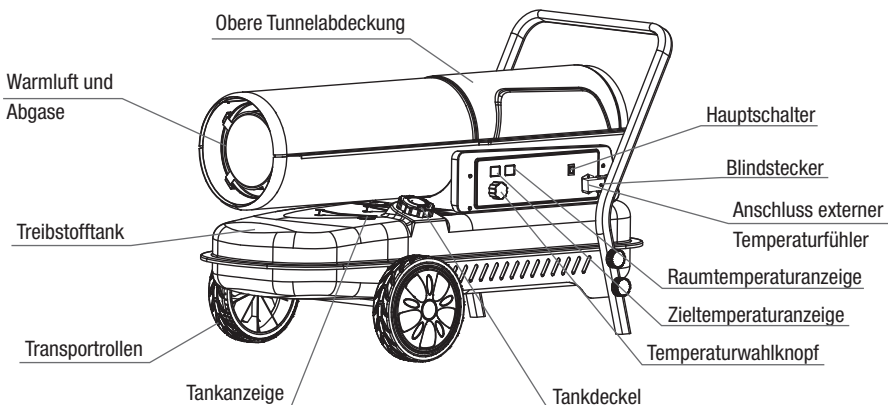
¹⁾ Der Einsatz von anderen Treibstoffen wie Bio-Diesel, Benzin usw. ist verboten! Ebenso ist die Beimengung von Benzin untersagt! Es dürfen mit diesem Gerät ausschließlich Heizöl oder Diesel verbrannt werden!



Beachten Sie, dass sich bei sehr niedrigen Temperaturen Paraffinabscheidungen bilden können, welche den Treibstofffilter verstopfen! Dadurch wird das Gerät nicht mehr ausreichend mit Treibstoff versorgt. Bauartbedingt kann es bereits ab Umgebungstemperaturen unter +5°C zu Paraffinabscheidungen an der Brennerdüse kommen. In diesem Fall muss der Treibstoff durch passende Additive (Fließverbesserer) behandelt werden. Bei Winterdiesel tritt dieser Effekt erfahrungsgemäß ab ca. -7°C auf.

2.2. Geräteabbildung

Abgebildet ist Modell HO-50-230-TI-MV (andere Modelle ähnlich).



3. Endmontage

3.1. Geräte Endmontage

Dieses Gerät wird nahezu betriebsbereit geliefert.

Für die Inbetriebnahme muss lediglich das Fahrwerk und der Handgriff montiert werden.

Geräteabbildung siehe Seite 21/5.4.11. Explosionszeichnung

- Radachse in die Aufnahmen des Rohrrahmens führen und mit Splinten sichern.
- Scheibe auf beide Seite der Achsenenden und folgend Räder auf die Achse schieben.
- Räder mit den Muttern beidseitig fixieren.
- Muttern mittels Abdeckkappen verschließen.
- Anschließend den hinteren Rohrrahmen positionieren. Die Schraubenlöcher zwischen Rohrrahmen und Gerät müssen Deckungsgleich sein.
- Die beiliegenden Schrauben mit je einem Federring und einer Beilagscheibe von oben durch beide Rohrrahmen- und die Tankmontageöffnungen führen.
- Den Rahmen mit den beiliegenden Schrauben seitlich befestigen.

3.2. Interner / Externer Temperatursensor

Das Gerät ist mit einem internen Temperaturfühler ausgestattet.



Für den ordnungsgemäßen Betrieb des internen Sensors muss der werkseitig montierte Blindstecker am externen Temperaturfühleranschluss montiert sein. Sollte dieser Blindstecker entfernt werden, ist der interne Temperaturfühler nicht mehr mit der Elektronik verbunden und das Gerät kann die Umgebungstemperatur nicht mehr erfassen. Fehlercode E2 wird angezeigt.

Soll die Temperaturmessung nicht am Gerätestandort erfolgen, kann an diesem Gerät ein externer Temperaturfühler angeschlossen werden (nicht im Lieferumfang enthalten).

Verfügbares Zubehör:

- Rotek Art.Nr. ZSPHEATER00055
10k Ω NTC Sensor im Gehäuse (10k Ω bei 25°C, Ø8x30mm) mit 10m Kabel und Stecker

3.3. Montage eines Luftschlauches am Abgang

Bei dieser Modellreihe darf am Ausgang kein Luftschlauch montiert werden.

4. Verwendung



Die Abgase werden mit der Warmluft am Aufstellungsort abgegeben. Abgase sind giftig. Sie können Bewusstlosigkeit oder den Tod verursachen! Betrieb nur im Aussenbereich! Es gelten folgende Be- und Entlüftungsvorschriften: minimaler stetiger Luftaustausch von 25cm³ pro kW-Heizleistung. Es gilt zusätzlich eine maximal erlaubte Heizrate von 100W/m³.

4.1. Treibstoff auffüllen

- Treibstofftank mit Heizöl oder Diesel auffüllen.



Die Verwendung von anderen Kraftstoffen als unter Spezifikation angeführt ist verboten! Das Gerät darf keinesfalls mit Benzin oder Bio-Kraftstoffen betrieben werden!



Das Gerät beim Tankvorgang immer über den Hauptschalter abstellen. Lassen Sie vor dem Tanken das Gerät mindestens 5 Minuten abkühlen.



Beim Tankvorgang in den Tank sehen ob Fremdkörper, Rost, oder im Winter kleine Wölkchen aus Eiskristallen sichtbar sind. In solchen Fällen den Treibstofftank vollständig über die Ablassöffnung entleeren, reinigen und mit passendem Treibstoff füllen.

Achten Sie auf die Verwendung von passendem Treibstoff je Umgebungstemperatur:

- Bei Temperaturen $>+5^{\circ}\text{C}$ kann Heizöl, Heizöl EL schwefelarm oder Diesel als Treibstoff verwendet werden.
- Bei Temperaturen zwischen $+5^{\circ}\text{C}$ und ca. -7°C muss Diesel verwendet werden, da der CFPP (Cold Filter Plugging Point) von Heizöl unterschritten wurde und damit die Düse langsam zuwächst.
- Für Temperaturen unter ca. -7°C beachten:
Unter ca. -7° ist ein Betrieb ohne Vorwärmung des Treibstoffes oder der Ansaugluft nur bedingt möglich (evtl. kann durch die Beimengung eines Fließverbesseres eine leichte Verbesserung erzielt werden). Durch die entspannte Luft in der Düse sinkt die Temperatur unter die Umgebungstemperatur. An der Düse kommt es dadurch zu Vereisung und/oder zu Paraffinablagerungen. Dies erkennt man daran dass die Flamme im Betrieb erlischt - nach 60s Stillstand kann wieder gestartet werden, die Flamme geht aber nach einiger Zeit durch die neuerliche Vereisung wieder aus. Abhilfe ist der Einbau einer Luftvorwärmung (siehe Informationsblatt Luftvorwärmung).

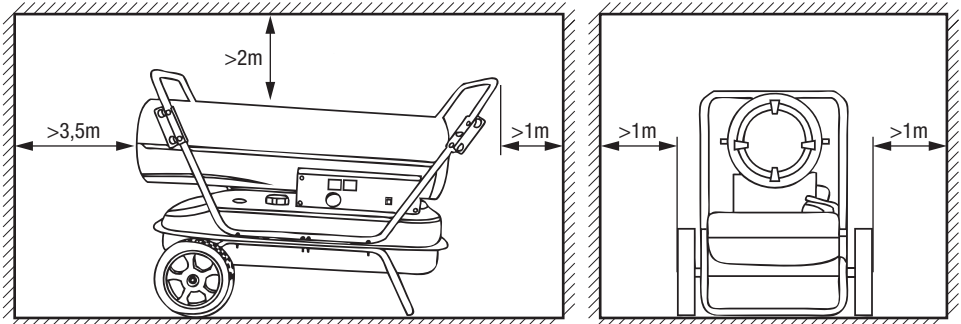


Befindet sich Wasser im Treibstoff so zündet der Ölheizler nicht bzw. er zündet unter starker weißer Rauchentwicklung. Dieses Wasser kondensiert im Tank wenn das Gerät im Freien bei großen Temperaturdifferenzen mit leerem/halb-leerem Tank gelagert wird. In diesem Fall den Treibstoff vollständig ablassen (drainen). Kondenswasserbildung im Tank kann minimiert werden, wenn der Tank während der Standzeit stets voll gefüllt gehalten wird.

4.2. Mindestabstände



Während des Betriebs wird das Gerät heiß! Daher im Betrieb und bis zu 5 Minuten nach Abschaltung nur das Bedienfeld berühren. Im Betrieb niemals in den Luftstrom greifen - dieser ist bis zu 800°C heiß! Die Mindestabstände gemäß unterer Abbildung einhalten:



4.3. Inbetriebnahme

- Prüfen ob im Tank ausreichend Treibstoff vorhanden ist (in den Tank sehen).
- Das Netzkabel an eine geeignete Steckdose stecken **1**.
- Die Zieltemperaturanzeige (links) zeigt „--“, da das Gerät nicht eingeschaltet ist.
- Die Ist-Temperaturanzeige (rechts) zeigt die aktuelle Umgebungstemperatur. Bei interner Temperaturmessung (mit Blindstecker) die Umgebungstemperatur - bei externer Temperaturmessung (bei montiertem externen Sensor) die Temperatur des Sensorortes. Sollte in der Anzeige "E2" erscheinen liegt ein Sensorfehler vor - siehe Fehlerbehebung.
- Den Hauptschalter einschalten (auf „I“/„On“) **2**.
- Der Thermostat aktiviert den Ölheizter sobald die Umgebungstemperatur 1,0°C unter dem Sollwert liegt und deaktiviert diesen bei Erreichen des Sollwertes.



Der Soll-Temperaturwert wird bei Trennung des Netzsteckers (und bei Netzausfall) immer auf +20°C zurückgesetzt. Bitte beachten: Sollte bei Netzausfall die Umgebungstemperatur unter +20°C liegen würde der Ölheizter sofort zu arbeiten beginnen! Bei Betätigen des Hauptschalters und aufrechter Netzversorgung bleibt der letzte Einstellwert der Solltemperatur erhalten.

- Über den Drehregler **3** die gewünschte Zieltemperatur anwählen.

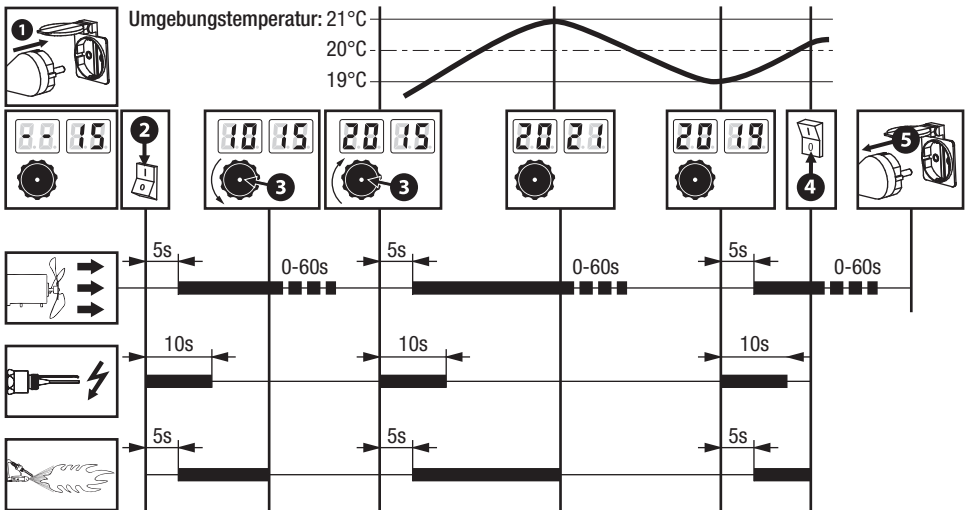
↻ Wert verringern

↻ Wert erhöhen

Minimal: +5°C

Maximal: +55°C

Startwert: +20°C



- Um das Gerät auszuschalten, den Hauptschalter auf Stellung „0“ **4** stellen.
- Bei Modell HO-50-230-TI-MV den Lüfternachlauf (0 - 90s) abwarten.
- Den Netzstecker **5** ziehen.



Vor dem Verlassen des Gerätestandorts ist immer sicherzustellen, dass die Flamme in der Brennkammer erloschen ist!



Es ist wichtig, daß nach oben beschriebenen Startversuchen nicht erneut ein Startversuch unternommen wird! Startet das Gerät nicht nach 4 Versuchen - so startet es auch nicht nach 10! Da jedoch bei jedem Startversuch möglicherweise Treibstoff in die Brennkammer gespritzt wird besteht bei vielfachen Startversuchen Brandgefahr! In diesem Fall immer als Erstes die beschriebenen Fehlerquellen prüfen!

4.4. Sicherheitseinrichtungen

Das Gerät verfügt über folgende Sicherheitseinrichtungen:

- **Überhitzungsschutz**
Sollte die Temperatur an der Rückwand der Brennkammer trotz Lüfterbetrieb über 85°C steigen unterbricht das Gerät die Treibstoffzufuhr.
- **Flammerkennung**
Sollte das Gerät keine Flammbildung erkennen (es findet keine Verbrennung statt) unterbricht das Gerät die Treibstoffzufuhr.



Ablauf bei Fehlererkennung:

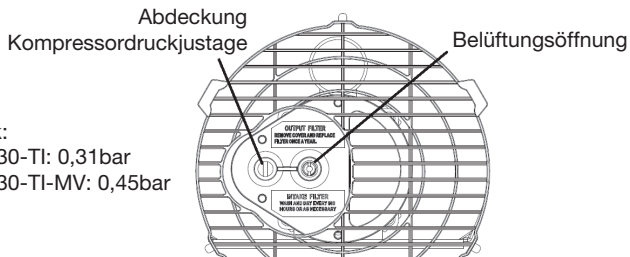
Das Gerät startet normal (5s Vorzünden, dann 5s Zünden mit Treibstoffeinspritzung und Lüfterlauf). Wird nach 2,5s ein Fehler festgestellt. Stoppt der Betrieb für 10s. Anschließend wird erneut eine Zündung durchgeführt. Sollte der Fehler erneut auftreten wird dieser Vorgang 3 mal wiederholt. Nach dem 4. Startversuch stoppt das Gerät vollständig.

In der Solltemperaturanzeige erscheint „--“.

Schalten Sie in diesem Fall den Hauptschalter auf AUS „0“, ziehen Sie den Netzstecker und versuchen Sie den Fehler festzustellen (siehe Fehlerdiagnose).

4.5. Start bei niedrigen Temperaturen

Um das Startverhalten bei niedrigen Temperaturen zu verbessern, kann während der Zündphase die Belüftungsöffnung am Lufteinlass verschlossen werden (Öffnung mit dem Finger während der Zündphase verschließen).



Solldruck:

HO-30-230-TI: 0,31bar

HO-30-230-TI-MV: 0,45bar

5. Wartung

Um den ordnungsgemäßen Betrieb des Gerätes zu gewährleisten, warten Sie das Gerät regelmäßig wie unter 5.2. beschrieben.

5.1. Vorsichtsmaßnahmen

Vor jeder Reinigungs-/Wartungsarbeit am Gerät, sind folgende Anweisungen zu befolgen:

- Das Gerät ausschalten, die Verbindung zwischen Gerät und Netzversorgung allpolig trennen und vor unbeabsichtigtem Einschalten sichern.
- Das Gerät muss auf Umgebungstemperatur abgekühlt sein.



Es muss darauf geachtet werden, dass man sich bewegenden Teilen oder Bauteilen mit hoher Betriebstemperatur unter Berücksichtigung der notwendigen Vorsicht nähert.

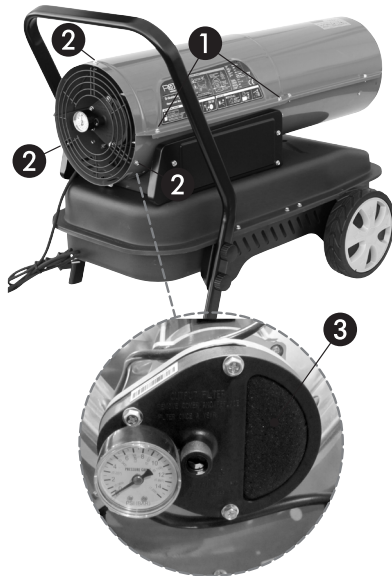
5.2. Benutzer Reinigungs- und Wartungstätigkeiten

Die allgemeine Gerätereinigung sollte mit Pressluft oder bei starker Verschmutzung mit einer mildem, nicht brennbaren Reinigungslösung erfolgen. Reinigen Sie das Außengehäuse des Gerätes am Ende der Heizsaison vor Stilllegung bzw. alle 6 Monate (2x pro Jahr) bei dauernder Verwendung.



Die Innenliegenden Bauteile (Klemmverbindungen) dürfen nicht mit Pressluft oder Reinigungsmittel gereinigt werden, da Kurzschlüsse oder andere Störungen entstehen könnten.

5.2.1. Kompressor Grobfilter reinigen



Nach erfolgter Aussenreinigung (Reinigungsintervall siehe oben) ist der Grobfilter des Flügelzellenkompressors zu warten:

- Die 4 Schrauben **1** (2 auf jeder Seite) der hinteren Tunnelabdeckung entfernen und die Abdeckung (hintere Halbschale) abnehmen.
- Die 3 Halteschrauben **2** öffnen und das Lufteinlassgitter entfernen.
- Es sind keine Schrauben zu öffnen! Der Grobfilter **3** kann einfach mit 2 Fingern aus dem Kompressorgehäuse gezogen werden (ist nur gesteckt).
- Den Grobfilter **3** auf Beschädigung untersuchen. Dieser Schaumstofffilter ist ein Dauerfilter und nur bei Beschädigung bzw. im Falle einer Kompressorwartung zu tauschen.



Da dieser Filter der Hauptfilter des Flügelzellenkompressors ist, muss die Wartung sorgfältig erfolgen, da bei stark verschmutztem bzw. beschädigtem Filter keine ordentliche Verbrennung möglich ist.

- Sofern keine Beschädigung festgestellt wurde, den Filter in Waschbenzin auswaschen und vollständig aufdrehen lassen.
- Im trockenen Zustand wieder in das Kompressorgehäuse einsetzen.

Sollte keine weitergehende Wartung notwendig sein, das Lüftungsgitter wieder einsetzen und anschrauben **2**. Folgend die Tunnelabdeckung aufsetzen und mittels der Schrauben **1** befestigen.

5.2.2. Treibstofftank und Filter

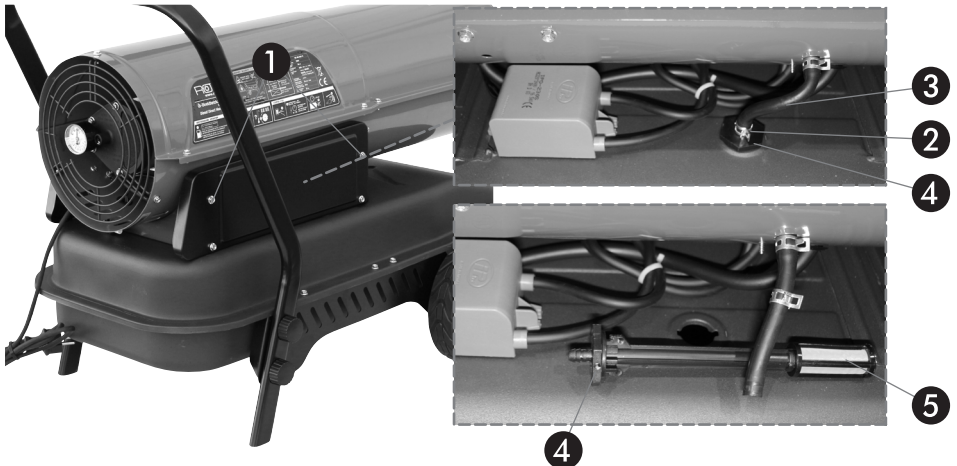
Sehen Sie bei jedem Tankvorgang in den Tank. Sollte Wasser, Schmutz, Rost o.ä. im Tank sichtbar sein, muss dieser unmittelbar vollständig abgelassen und gereinigt werden. Bei längerer Nichtverwendung (am Ende der Heizsaison) diese Tätigkeit nach Aussenreinigung und Luftfilterreinigung durchführen.

- Die Geräteräder auf eine geeignete Erhöhung stellen, damit das Gerät schräg steht.
- Unter die Ablassöffnung einen passenden Behälter stellen (je nach Tank-Restmenge).
- Die Ablassschraube öffnen und den Tankinhalt vollständig ablassen.
- Bei ersichtlichen Verschmutzungen ist der Tank vor Neubefüllung zu reinigen. Sind die Verschmutzungen zu stark (bitumenartige Ausflockungen des Biodieselanteils, Dieselpest, usw.) ist ggfs. der Tank zu tauschen.
- Im Anschluss die Ablassschraube wieder verschließen.

Sollte eine Tankreinigung erforderlich sein, so muss auch der Treibstofffilter gereinigt werden.

Der Treibstofffilter ist ein Edelstahl-Dauerfilter und wird in Waschbenzin ausgewaschen.

- Die 4 Schrauben ① der Wartungsklappe öffnen und diese abnehmen.
- Die Schlauchklammer ② lockern und am Schlauch nach oben schieben.
- Die Treibstoffleitung ③ vom Treibstofffilter ④ abziehen.
- Den Treibstofffilter ④ aus dem Tank drehen und herausziehen (vorsichtig mit einem Schlitzschraubendreher anheben).
- Die Unterseite des Filters (Nylon ⑤) in Waschbenzin auswaschen und abtrocknen lassen.
- Filter wieder in den Tank einsetzen. Darauf achten, dass der Filter gerade im Tank sitzt (Gummidichtung muss vollflächig auf Tank aufliegen).
- Abschließend die Treibstoffleitung wieder auf die Filtertülle schieben (auch hier auf Dichtheit achten) und mittels Schlauchklammer fixieren. Die Wartungsklappe mittels der 4 Schrauben wieder befestigen.



5.3. Mögliche Fehler und Lösungen

Fehler	Grund	Lösung
Gerät hat gar keine Funktion - Hauptschalter auf „0“ - Netzkabel angeschlossen Digitalpanel zeigt nichts an	Falsche/fehlende Stromversorgung	Spannungsversorgung Zuleitung (Sicherungen) prüfen Stecker und Netzkabel kontrollieren
	Elektronik defekt	Gerät zur Reparatur einsenden
Gerät zeigt Fehlercode E2 (=Fehler Temperatursensor)	Bei internem Gerätesensor: Problem Blindstecker	Prüfen ob Blindstecker angebracht ist - siehe 3.2.
	Bei externem Gerätesensor: Problem externer Sensor	Beschaltung des externen Sensors prüfen. Sind alle Bedingungen gem. 3.2. eingehalten?
Gerät zündet nicht (hört man) Der Lüfter dreht sich nach 5s Fehlermeldung E1 (=Keine Flammerkennung)	Verkabelungsproblem	Hochspannungsleitungen zwischen Trafo und Elektroden prüfen - siehe 5.4.6./ 5.4.9.
	Zündelectroden verrust	Zündelectroden demontieren und mit Waschbenzin reinigen (keine Scheuermittel!) - siehe 5.4.6.
	Zündtrafo oder Elektronik defekt	Gerät zur Reparatur einsenden
Hauptanzeige leuchtet, Lüfter dreht sich nicht obwohl Gerät bereits >5s zündet	Mechanische Blockierung am Kompressor	Kompressor warten - siehe 5.4.8.
	Motor „brummt“ = Anlaufkondensator defekt	Anlaufkondensator prüfen - ggfs. tauschen
	Spannungsversorgung Lüftermotor prüfen	Motor muss sich drehen, da ansonsten keine Treibstoffförderung sowie Kühlung und Wärmeabtransport erfolgen
Ungewöhnliche Geräusche des Lüfters	Der Lüfter läuft unwuchtig	Lüfterrad nachbiegen bzw. tauschen
	Motorlager defekt	Beide Rotorlager tauschen (Typ: 6202 RZ)
Keine Flammbildung Bedingung: - man hört/sieht die Zündung - Lüfter läuft aber es erfolgt keine Verbrennung Fehlermeldung E1 (=Keine Flammerkennung)	Tank leer	Tank auffüllen und erneut starten - siehe 4.1./4.4.
	Treibstofffilter verlegt	Treibstofffilter reinigen - siehe 5.2.2.
	Treibstofffilter bzw. Treibstoffleitung nicht dicht	Treibstofffilter (Gummipropfen) und Treibstoffleitung (Klemme an Filter) auf Dichtheit prüfen - siehe 5.2.2.
		Treibstoffleitung (Klemme an Düsenstock) auf Dichtheit prüfen - siehe 5.4.2.
	Druckluftleitung vom Flügelzellenkompressor undicht	Druckluftleitung von Flügelzellenkompressor zu Venturidüse auf Dichtheit prüfen - siehe 5.4.2.
	Keine Druckluft vom Flügelzellenkompressor	siehe Fehler „Keine/Mangelnde Druckluft vom Flügelzellenkompressor“
Magnetventil öffnet nicht	siehe Fehler „Magnetventil öffnet nicht“	
Geräuschentwicklung bei Starten oder Stoppen - „Knacken“	Metallteile im Heizgerät expandieren bzw. komprimieren	Dieses Verhalten ist normal
Lüfter läuft, Flamme brennt allerdings unter starker Rauchentwicklung bzw. Flammen-/Funkenbildung am Luftauslass	Erstverwendung	Bei Inbetriebnahme kann es zu Geruchs-, Geräusch- und Rauchbildung kommen - Effekt sollte nach kurzer Verwendung verschwinden.
	Nach Problem	Nach einer Fehlerfeststellung kann sich unverbrannter Treibstoff in der Brennkammer befinden. Dieser verbrennt nach Fehlerbehebung unter starker Rauchentwicklung
Gerät läuft normal - Flamme geht schlagartig während des Betriebs aus. Bei Neustart: Gerät zündet, keine Flamme, keine Rauchbildung	Tank leer	Tank auffüllen und erneut starten - siehe 4.1./4.4.
	Magnetventil hat sich geschlossen	siehe Fehler „Magnetventil öffnet nicht“ Ursache: Gerätetemperatursensor hat ausgelöst
	Fehlende Stromversorgung	Spannungsversorgung Zuleitung (Sicherungen) prüfen
Gerät läuft normal - Flamme geht schlagartig während des Betriebs aus. Bei Neustart: Gerät läuft ca. 20-30s normale - geht dann wieder aus.	Magnetventil hat sich geschlossen	siehe Fehler „Magnetventil öffnet nicht“ Ursache: LDR (Fotowiderstand) hat ausgelöst (verrust oder falsch positioniert)

Fehler	Grund	Lösung
Gerät zündet (normal bis schwer) Keine richtige Heizentwicklung Flamme wird immer kleiner und geht nach 20-40s aus.	Es findet keine Ausreichende Verbrennung statt (Treibstoff bildet Eiskristalle)	Korrekten Treibstoff für jeweilige Temperatur wählen - siehe 4.1. und 2.1. ¹⁾ Bei Temperaturen: +5°C bis -7°C Diesel verwenden Bei Temperaturen unter -7°C Luftvorwärmung integrieren
Gerät zündet (normal bis schwer) Starke weiße Rauchentwicklung	Weiße Abgasfahne = Kondenswasser im Tank	Tank ablassen und erneut füllen - siehe 5.2.2.
Gerät zündet (normal bis schwer) Flamme brennt unregelmäßig (Gerät „spuckt“) Starke Rauchentwicklung - Nach kurzer Zeit normale Rauchentwicklung = normaler Betrieb	Tank war vollständig entleert	Bei vollständig entleertem Tank kann dieser Effekt nach erneuter Inbetriebnahme auftreten. Effekt muss jedoch nach 5s verschwunden sein.
Gerät zündet (normal bis schwer) Flamme brennt unregelmäßig (Gerät „spuckt“) Starke Rauchentwicklung und/oder Flamme geht unter starker Rauchentwicklung aus	Tank leer / fast leer	Tank auffüllen und erneut starten - siehe 4.1./4.4.
	Falscher Treibstoff	Nur Diesel, Heizöl oder Heizöl EL verwenden
	Brenner erhält keinen oder nicht ausreichend Treibstoff	siehe Fehler „Brenner erhält keinen oder nicht ausreichend Treibstoff“
Normale Verbrennung (keine Rauch) aber Heizleistung zu gering	Luftdruck für Düse zu gering, Mangelnde Druckluft vom Flügelzellenkompressor	Luftdruck korrekt einstellen bzw. Kompressor warten siehe Fehler „Keine/Mangelnde Druckluft vom Flügelzellenkompressor“
	Druckluftleitung vom Flügelzellenkompressor undicht	Druckluftleitung von Flügelzellenkompressor zu Venturidüse auf Dichtheit prüfen - siehe 5.4.2.
Normale Verbrennung (keine Rauch) Flammen schlagen aus dem Gerät	Luftdruck zu hoch eingestellt	Kompressor warten - siehe 5.4.8.
Brenner erhält keinen oder nicht ausreichend Treibstoff	Tank verunreinigt	Tank und Treibstofffilter reinigen - siehe 5.2.2.
	Treibstofffilter bzw. Treibstoffleitung nicht dicht	Treibstofffilter (Gummipropfen) und Treibstoffleitung (Klemme an Filter) auf Dichtheit prüfen - siehe 5.2.2.
		Treibstoffleitung (Klemme an Düsenstock) auf Dichtheit prüfen - siehe 5.4.2.
	Druckluftleitung vom Flügelzellenkompressor undicht	Druckluftleitung von Flügelzellenkompressor zu Venturidüse auf Dichtheit prüfen - siehe 5.4.2.
	Mangelnde Druckluft vom Flügelzellenkompressor	siehe Fehler „Keine/Mangelnde Druckluft vom Flügelzellenkompressor“
	Schlechte Zerstäubung	Brennerdüse (Venturidüse) warten - siehe 5.4.7.
Dichtring hinter Düse verhärtet		
Magnetventil öffnet nicht bzw. Magnetventil hat sich im Betrieb geschlossen	LDR (=Fotowiderstand) erkennt keine Flambildung	Möglich wenn verrust oder falsch positioniert LDR demontieren und reinigen - siehe 5.4.5.
	Gerätetemperatursensor hat ausgelöst	Möglich wenn Ausgang verdeckt, Lüfter Problem oder einem Defekt - siehe 5.4.4.
Keine/Mangelnde Druckluft vom Flügelzellenkompressor	Problem an Zuluft da Grobfilter verlegt ist	Grobfilter reinigen - siehe 5.2.1.
	Problem an Zuluft da Feinfilter verlegt ist	Ist meistens eine Folge aus verschmutztem Grobfilter - Fein- und Grobfilter tauschen - siehe 5.4.8.
	Luftdruck zu gering eingestellt	Kompressor warten - siehe 5.4.8.
	Kompressor verschmutzt	

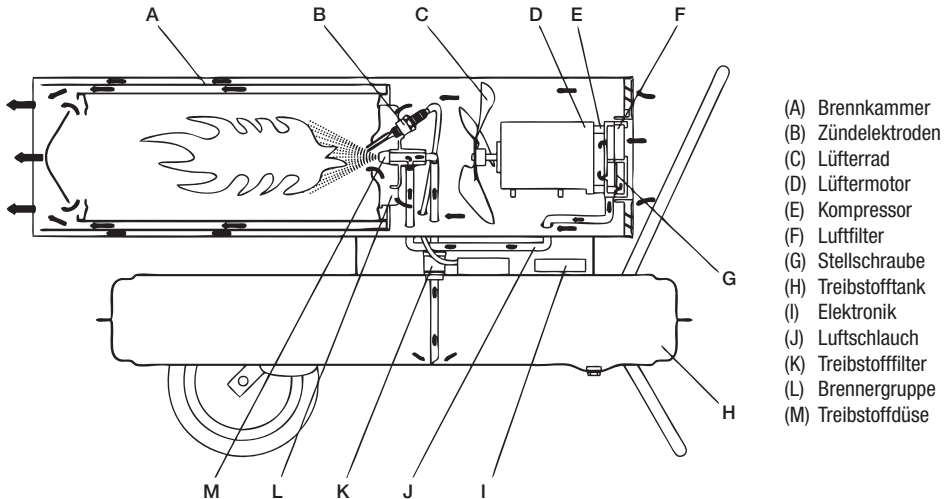
5.4. Weiterführende Wartung

Alle regelmäßig durchzuführenden Wartungen und Reinigungen sind unter 5.2. aufgeführt. Folgende Wartungspunkte sind erst bei Auftreten von Fehlfunktionen relevant. Es sollte zuerst anhand der Tabelle unter 5.3. „Mögliche Fehler und Lösungen“ die jeweilige Fehlfunktion diagnostiziert und erst folgend der passende Wartungspunkt ausgewählt werden.

5.4.1. Funktionserklärung

Zum besseren Verständnis wird die normale Funktionsweise erklärt. Gerät ist an das Stromnetz angeschlossen und der Hauptschalter ist eingeschaltet. Der Tank ist vollständig mit Diesel befüllt. Die Umgebungstemperatur beträgt 0°C.

Sobald die Ist-Temperatur 1,0°C unter der Solltemperatur liegt, beginnt das Heizgerät zu arbeiten.



- Der Hochspannungstrafo zündet die Elektrode (B) für insgesamt 10s (davon 5s als Vorzündung).
- Nach 5s Zündung beginnt der Lüftermotor (D) zu arbeiten, das Treibstoff-Magnetventil am Düsenstock öffnet.
- Das Lüfterrad (C) bläst sowohl Luft in die Brennkammer sowie zur Kühlung außen über die Brennkammer (zwischen Brennkammer und Aussengehäuse).
- Der Flügelzellenkompressor (E) wird über den Lüftermotor angetrieben und fördert Druckluft über Leitung (J) zur Venturidüse.
- Aufgrund des Unterdrucks in der Venturidüse wird Treibstoff aus dem Tank (H) gesaugt. Über Filter (K), Treibstoffleitung und Magnetventil zur Düse.
- In der Düse (M) wird der Treibstoff zerstäubt und in die Brennkammer gespritzt.
- Die Elektrode (B) zündet noch immer - die Verbrennung beginnt.
- Nach 10s hört die Elektrode (B) zu zünden auf - die Verbrennung ist im Gange.
- Die durch die Verbrennung heiße Kammer gibt Wärme und Abgase am Auslass in die zu beheizende Umgebung ab.
- Der Gerätetemperatursensor prüft die Temperatur am Einlass der Brennkammer. Sollte die Temperatur an dieser Stelle >95°C betragen unterbricht der Schalter das Magnetventil.
- Der Flammsensor (Fotowiderstand=LDR) übermittelt der Elektronik ob in der Brennkammer Flambildung vorhanden ist oder nicht. Bei keiner Flambildung (E1) nach 5s unterbricht die Elektronik die Versorgung des Magnetventils.

5.4.2. Druckluft und Treibstoffleitungen

Unregelmäßige Verbrennung kann Ihre Ursache in defekten Leitungen haben.

Aufgrund der Temperatur innerhalb des Gerätes kann es dazu kommen, dass die Druckluft- oder/und Treibstoffleitung mit der Zeit brüchig werden. Besonders bei den Anschlüssen und bei Biegestellen des Schlauches kann es zu kleinen Einrissen durch Verhärtung kommen - hier besonders sorgfältig kontrollieren.

5.4.3. Lüfterrad

Lüfterrad reinigen und auf festen Sitz prüfen - ggfs. Wurmschraube nachziehen. Bei erneutem Auftreten Wurmschraube mit blauem Schraubenkleber sichern.

Auf runden Lauf des Lüfterrads achten - ggfs. Lüfterblätter nachbiegen oder Lüfterrad tauschen.

5.4.4. Sensor Gerätetemperatur

Der Bimetallschalter (Klixon) befindet sich an der Rückwand der Brennkammer. Zur einfacheren Demontage kann die Brennkammer angehoben und ein Stück Richtung Auslass geschoben werden.

Er unterbricht bei Auslösen direkt (ohne Elektronik) die Versorgung des Magnetventils - d.h. bei einem Auslösen oder einem Defekt erfolgt keine Treibstoffversorgung!

Demontage:

Schrauben ● öffnen und Schalter abnehmen. Funktion kann mittels Multimeter einfach geprüft werden:

- Ausgelöst wenn Schalter offen.
- Nicht ausgelöst wenn Schalter geschlossen.

Mögliche Gründe eines Auslösens:

- Ausgang verlegt
Wenn der Auslass blockiert ist, falscher Treibstoff verwendet wird oder die Umgebungstemperatur zu hoch ist, entsteht im Gerät zu viel Hitze.
- Lüfterproblem
Sollte sich das Lüfterrad auf der Motorwelle gelockert haben, erfolgt keine ausreichende Kühlung und das Gerät unterbricht die Treibstoffzufuhr.
- Schalter defekt
Dieser Fehler tritt normalerweise nicht auf - sei hier nur erwähnt, da die Funktionsweise des Schalters leicht geprüft werden kann um diesen Fehler auszuschließen.

5.4.5. Sensor Flammerkennung

Der Fotowiderstand (LDR) befindet sich an der Rückwand der Brennkammer. Montiert ist dieser LDR in einer Silikontülle. Diese Tülle wird in eine Röhre geführt, welche zum Brennraum offen ist.

Je nach Helligkeit hat dieser LDR einen anderen Widerstandswert. Die Elektronik wertet diesen Widerstandswert aus und erkennt daraus ob sich in der Brennkammer eine Flamme befindet. Sollte keine Flamme vorhanden sein, unterbricht die Elektronik das Magnetventil der Treibstoffpumpe (ansonsten würde unverbrannter Treibstoff in die Brennkammer gelangen und sich dort sammeln).

Mögliche Gründe eines Auslösens:

- LDR verrast: Meist durch vorangegangenen Fehler mit starker Rauchbildung verursacht
- LDR falsch montiert: Sitzt schräg in Silikontülle bzw. Silikontülle sitzt nicht korrekt in Rohr.
- LDR defekt/gealtert

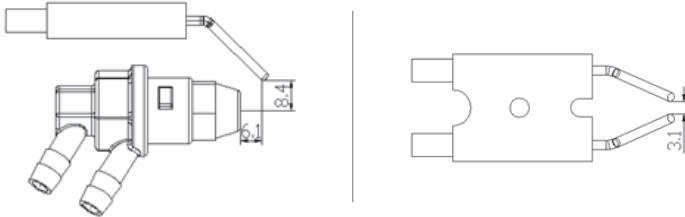
Tätigkeiten:

- LDR aus Silikontülle schieben und Oberfläche vorsichtig reinigen.
- LDR wieder in Silikontülle schieben - LDR Fläche muss parallel zur Silikonrückwand liegen.
- Rohr Innenseite reinigen und Silikontülle samt LDR wieder einschieben.

5.4.6. Zündelektroden

Die Halteschraube der Zündelektroden öffnung und samt Elektroden vorsichtig nach hinten ziehen. Die Zündelektroden können bei Verschmutzung mit Bremsenreiniger gereinigt werden. Bei der Reinigung keine scheuernden/krazenden Gegenstände verwenden - die Oberfläche darf nicht beschädigt werden.

Bei der Remontage der Elektroden darauf achten, dass die Kunststofffüllen der Zündkabel korrekt über die Elektrodenhalter geschoben werden. Ausrichtung der Elektroden gemäß unten.




5.4.7. Treibstoffdüse warten

Um die Treibstoffdüse zu warten muss die Brennergruppe demontiert werden:

LDR, Gerätetempersensur, Zündelektroden, Treibstoffleitung und Druckluftleitung abklemmen. Kabel des Magnetventils markieren und von Magnetventil abziehen. Anschließend Schrauben entfernen und Brennergruppe abnehmen.

An Innenseite des Brennerflansches die Treibstoffdüse samt Düsenkopf herausdrehen. Die Düse sollte in einem Stück demontiert werden - falls nicht, die restlichen Teile aus dem Brennerkopf holen.

Sollte sich die Düse nicht in einem Stück demontieren lassen (Teile verbleiben im Brennerkopf), kann es sein, dass sich die Dichtung (durch Materialermüdung, Fertigungstoleranz, etc.) aufgeweitet hat, und zu ersetzen ist.

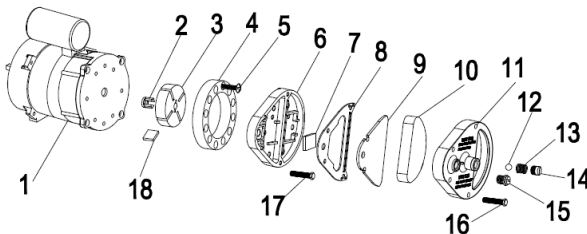
 Ein Versagen des Dichtringes kündigt sich schon im Betrieb vorher an - die Kanone „spuckt“ und die Verbrennung ist ungleichmäßig, eventuell flammt die Kanone auch etwas aus (Flammen schlagen aus dem Gerät).

Düsenenteile mit Tuch und Bremsenreiniger säubern, mit Ausnahme der Dichtung.

Vor Remontage der Düse den Düsensitz im Brennerflansch mit Wattestäbchen und Bremsenreiniger säubern. Auf Verschmutzung und Spanfreiheit kontrollieren.

 Die Masseleitung (gelb-grün) muss vor Betrieb unbedingt angeschlossen sein, sonst kommt es zu unkontrollierten Überschlügen der Hochspannungs-Zündeinheit!

5.4.8. Flügelzellenkompressor warten



Folgende Effekte können am Gerät auftreten, sobald der Kompressor verschmutzt:

- Gerät funktioniert - aber stark erhöhte Gerätelautstärke „Rattern“
- Gerät funktioniert - man hört in periodischen Abständen ein „Tack“
- Gerät funktioniert - jedoch Temperatur zu gering
- Gerät funktioniert nicht - man hört ein hohes „Surren“

In einem dieser Fälle muß der Kompressor zerlegt und gereinigt werden:

Obere Tunnelabdeckung abnehmen und Filterdeckel 9-16 (mit Grobfilter, und Teil des Feinfilters sowie Druckregler) demontieren.

Die restlichen 2 Teile des Feinfilters 7-8 abnehmen und Pumpendeckel 6 demontieren.

Pumpenrad 3 nach vorne abziehen und Pumpenlaufring 4 demontieren (2 Kreuzschrauben).

Pumpenrad zerlegen (4 Flügel 18, Laufrad mit Nuten 3 und Führungsstift 2).

Pumpenrückwand Motorseitig 1.



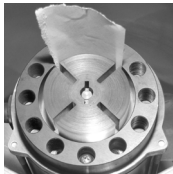
Alle Tätigkeiten sind fett- und schmierfrei durchzuführen! Die Abriebpartikel würden in der Pumpe verkleben! Dies gilt auch für Silikon- und Graphitölsprays!

Pumpenrückwand Motorseitig 1 falls notwendig (nur bei Aluoxyd-Rückständen) mit feinem Schleifpapier oder Schaber an der Lauffläche des Laufrades behandeln. Sonst nur mit Bremsenreiniger und Stoff reinigen. Die Oberfläche sollte möglichst glatt, riefenfrei und ohne Rattermarken sein, da sich ansonsten sehr schnell wieder Abrieb bildet!

Laufrad 3 inkl. der Nuten sowie Flügel 18 mit Bremsenreiniger und Tuch reinigen (Lauffläche und Nuten). Bei starken Verunreinigungen (z.B. Flugrost) mit feinem Schleifpapier auf den Flanschflächen und Lauffläche abschmirgeln. Kontrollieren, ob die Plättchen bis ganz innen in die Nuten des Pumpenrades reichen und von selbst ohne stecken zu bleiben wieder rausfallen (müssen nur durch Schwerkraft heraus fallen). Falls die Plättchen zwicken, Nuten mit Schlüsselfeile und Schleifpapier vorsichtig am inneren Nutende (nur dort!) anpassen.

Pumpenlaufring 4 an der Innenseite sowie Pumpendeckel 6 an der Lauffläche des Pumpenrades analog zu Pumpenrückwand reinigen.

Laufrad 3 ohne Flügel auf die Motorwelle schieben und Pumpenlaufring 4 aufsetzen. Pumpenlaufring nur locker anschrauben.



Oben an der engsten Stelle ein Papier zwischen Laufrad 3 und Pumpenlaufring 4 stecken (Sollabstand 0,06-0,08mm = ca. 1 Streifen Papier 80g/m²). Die beiden Schrauben des Pumpenlaufrings langsam immer fester ziehen, dabei das Laufrad drehen und kontrollieren, ob der Spalt gleich bleibt (üblicherweise hat eine Fläche zwischen zwei Nuten einen geringeren Abstand als die anderen drei). Wenn die Schrauben voll angezogen sind, und sich das Laufrad mit eingeklemmten Papier noch drehen lässt, ist die Montage korrekt.

Die Flügel 18 müssen so in die Nuten eingelegt werden, dass die leicht abgerundete (bombierte) Seite nach Außen zeigt (Richtung Pumpenlaufring) - d.h. die Bombierung schleift am Aussenring. Wenn alles korrekt eingestellt ist, fallen die unteren Plättchen nur durch die Schwerkraft aus den Nuten heraus, die Oberen fallen in die Nuten hinein - Pumpenrad drehen um dies zu prüfen!

Den Pumpendeckel 6 abwechselnd über Kreuz gleichmäßig anziehen, währenddessen immer wieder die Leichtgängigkeit des Lüfterrades überprüfen.

Bei Kompressorwartung ist empfohlen die Filter zu tauschen.

Feinfilter in den Pumpendeckel einsetzen. Am Filterdeckel Feinfilter sowie Grobfilter einsetzen. Bei der Montage darauf achten, dass die Gummidichtung korrekt eingesetzt ist! Filterdeckel auf Pumpendeckel setzen und abwechselnd über Kreuz anziehen. Abschließend Funktionstest durchführen.

5.4.9. Luftdruck korrekt einstellen

Bei korrekt eingestellter Luftmenge sollte nach ca.10min Betrieb der Heizkanone, die vordere Abdeckkappe rot glühen. Die Spitze der Abdeckkappe sollte merklich dunkler Glühen als der Rand. Es dürfen keine Flammen aus dem Gerät schlagen.

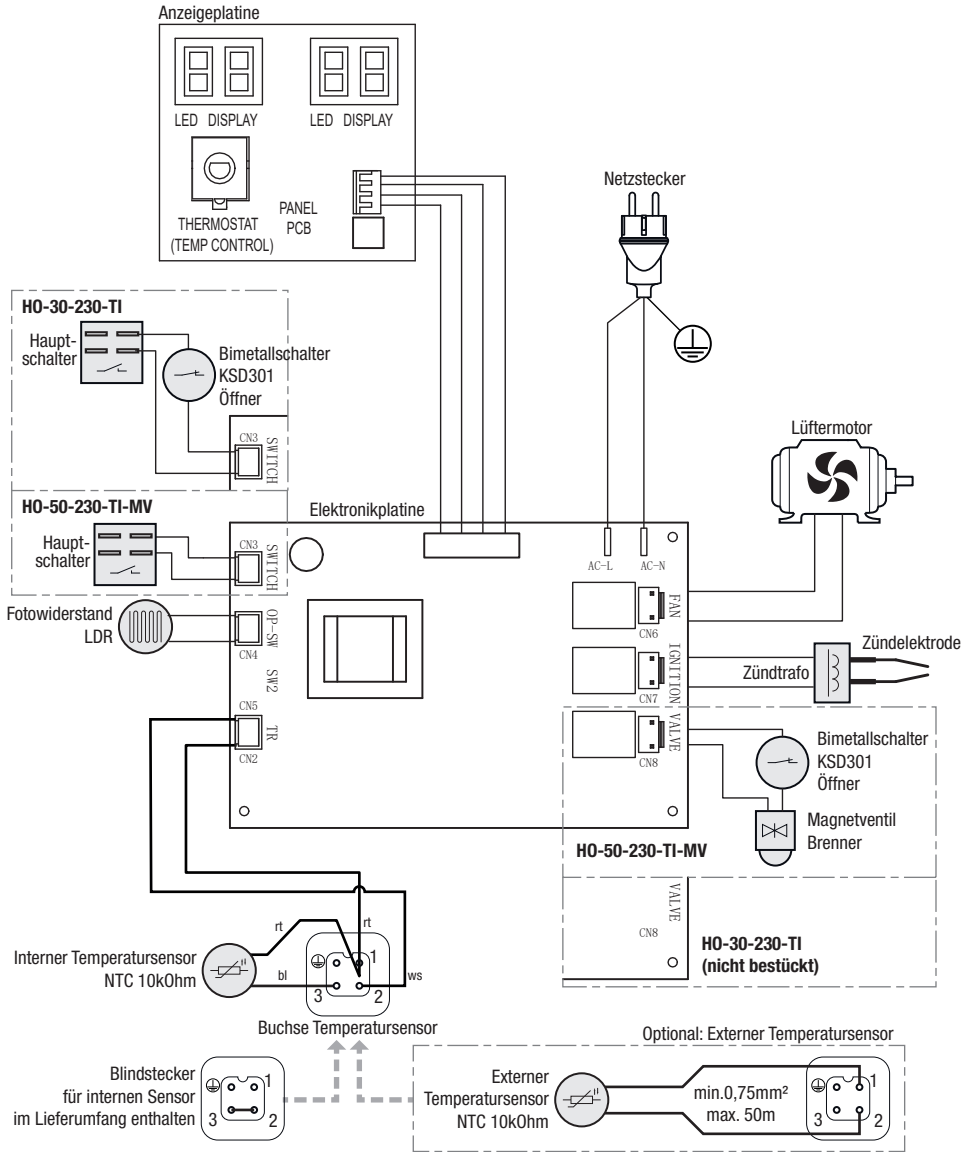
Um die Druckluft zu justieren (Abbildung siehe 4.5.):

- Den Luftdruck über Stellschraube verstellen:

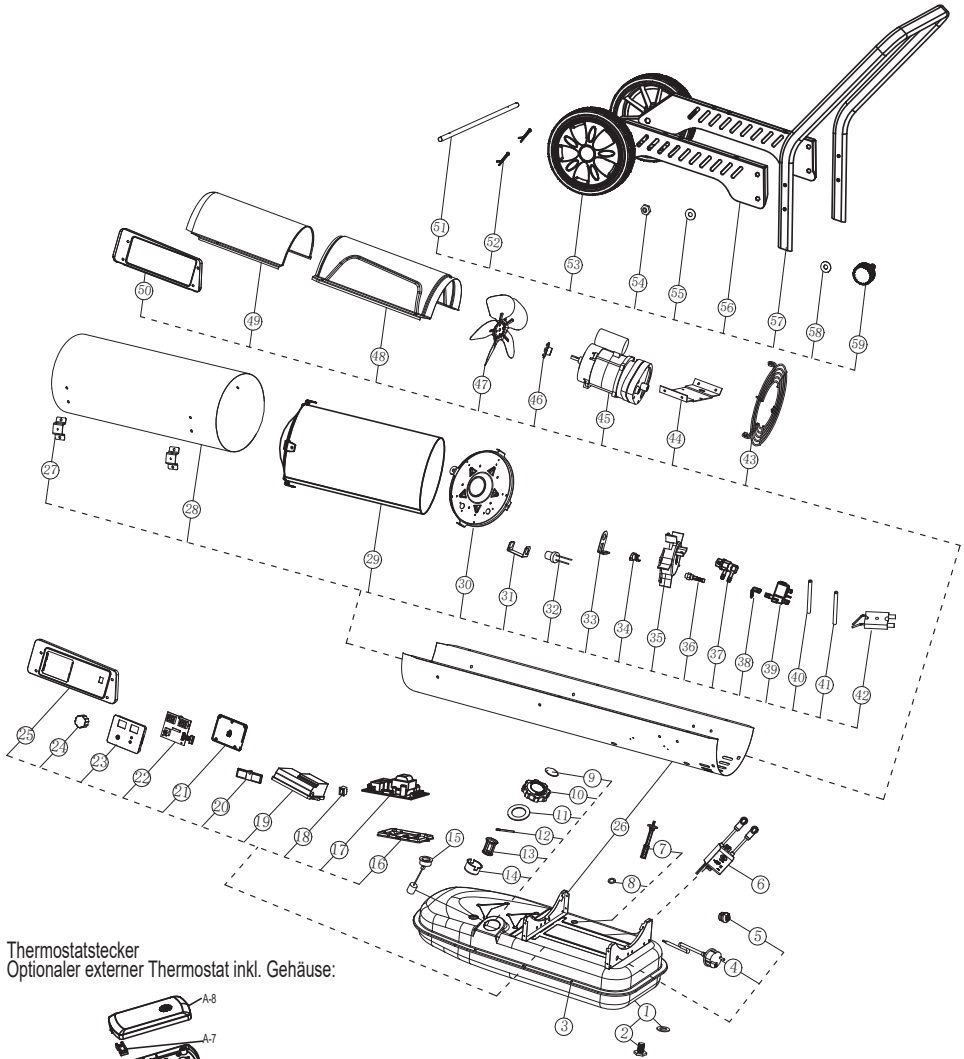
Stellschraube nach rechts = höhere Leistung / Stellschraube nach links = geringere Leistung

Modell	HO-30-230-TI	HO-50-230-TI-MV
Solldruck	0,31 bar / 4,5 PSI	0,45 bar / 6,5 PSI

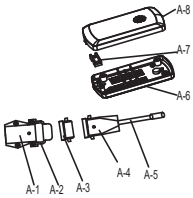
5.4.10. Schaltbild



5.4.11. Explosionszeichnung



Thermostatstecker
 Optionaler externer Thermostat inkl. Gehäuse:



6. Sonstiges

6.1. Garantiebedingungen

Die Garantiedauer dieses Gerätes beträgt 12 Monate ab Zustellung zum Endverbraucher, längstens jedoch 14 Monate nach dem Lieferdatum. Unter dem Lieferdatum ist jenes Datum zu verstehen welche bei der Auslieferung auf dem jeweiligen Transportschein (Lieferschein oder Rechnung) angeführt ist. Die Garantiedauer von Ersatzteilen beträgt 6 Monate ab Zustellung zum Endverbraucher. Als Nachweis dient die Übernahme des Transportscheins.

Wir verpflichten uns jene Teile kostenlos zu reparieren oder zu ersetzen, welche nach Prüfung durch uns oder einer autorisierten Servicestelle Herstellungs- oder Materialfehler aufweisen.

Die Instandsetzung oder ein Austausch defekter Teile innerhalb der Garantie verlängert keinesfalls die Gesamt-Garantiezeit des Gerätes. Alle während der Garantiezeit instandgesetzten oder ausgetauschten Teile oder Baugruppen werden mit einer Garantiedauer ausgeliefert, welche der restlichen Garantiezeit des Original-Bauteils entspricht.

Ausgeschlossen von der Garantie sind Schäden, die von folgenden Faktoren verursacht werden:

- Nichtbeachtung der in diesem Handbuch enthaltenen Anweisungen und Vorschriften
- unsachgemäße Verwendung
- nicht erlaubte Umweltbedingungen
- normaler Verschleiß
- zufällige Beschädigungen / Gebrauchsunfähigkeit
- nicht autorisierte Änderungen am Gerät
- Verwendung zu einem anderen Zweck als beschrieben
- unzureichende oder unsachgemäße Wartung
- Verwendung von unerlaubten Betriebsmitteln (Treibstoffe, Reinigungsmittel)


Ferner sind alle Verschleißteile und Betriebsmittel von der Garantieleistung ausgeschlossen, wie z.B. Treibstoffe, Filter.

Wir haften nicht für Kosten, Schäden oder direkte bzw. indirekte Verluste (einschließlich eventueller Gewinn-, Vertrags- oder Herstellungsverluste), die von der Benutzung der Maschine oder von der Unmöglichkeit, die Maschine zu benutzen, verursacht wurden.

Die Garantieleistung erfolgt an unserem Standort bzw. am Standort einer von uns autorisierten Servicestelle. Die defekten innerhalb der Garantie getauschten Teile, gehen automatisch nach abgewickelter Austausch in unseren Besitz über.

6.2. Konformitätserklärung



<p>Hiermit erklären wir, <i>We herewith declare,</i></p>	<p>Rotek Handels GmbH Handelsstrasse 4 2201 Hagenbrunn Österreich / Austria</p>
<p>Dass das nachfolgend bezeichnete Gerät aufgrund seiner Konzipierung und Bauart sowie in der von uns in Verkehr gebrachten Ausführung den einschlägigen, grundlegenden Sicherheits- und Gesundheitsanforderungen der EG-Richtlinien entspricht. <i>That the following Appliances complies with the appropriate basic safety and health requirements of the EC Directive based on its design and type, as brought into circulation by us.</i></p>	
<p>Gerätebezeichnung: <i>Machine Description:</i></p>	<p>Direkt Ölheizer ohne Kaminanschluss <i>Direct Oil Heater</i></p>
<p>Modell (Subnummer / Ausführung): <i>Type (Subtype / Version):</i></p>	<p>HO-30-230-TI (- / B2011) HO-50-230-TI (-MV / B2011)</p>
<p>Einschlägige EG-Richtlinien: <i>Applicable EC Directives:</i></p>	<p>2014/35/EU; 2014/30/EU; 2011/65/EU + (EU) 2015/863</p>
<p>Angewandte harmonisierte Normen: <i>Applicable harmonized standards:</i></p>	<p>EN 60335-1:2012+A11+A13+A14+A2; EN 60335-2-102:2016; EN 62233:2008; EN IEC 63000:2018; EN 62321-2:2014; -3-1:2014; -4:2014+A1:2017; -5:2014; -6:2015; -7-1:2015; -7-2:2017; -8:2017</p>
<p>Bei einer nicht mit uns abgestimmter Änderung des Gerätes verliert diese Erklärung ihre Gültigkeit. <i>In a case of the alternation of the machine, not agreed upon by us, this declaration will lose its validity.</i></p>	
<p>Hagenbrunn, 20.10.2020</p>	<div style="text-align: center;">  <p>Handels GmbH Handelsstraße 4 A-2201 Hagenbrunn</p> <p>Tel.: +43 (2246) 20791-0 Fax.: DW 50 http://www.rotek.at EMail: office@rotek.at</p> <p>(Robert Rernböck, Geschäftsführer)</p> </div>

Bei Fragen oder Anregungen wenden Sie sich bitte an :

Rotek Handels GmbH
Handelsstr. 4, A-2201 Hagenbrunn

Tel : +43-2246-20791
Fax : +43-2246-20791-50
e-mail: office@rotek.at
<http://www.rotek.at>