

电容器

主要参数

Capacitance	C _n	[μF]	2900
Capacitance tolerance		[%]	±5%
Rated DC voltage	U _n	[Vdc]	1100
capacitor loss	tg δ	[x10 ⁻⁴]	≤30 (1V, 100Hz, 20° C)
maximum surge current	I _p	[A]	15000
rated current	I _n	[A]	216
negative peak		[%]	≤20%
life expectancy			≥2000万次

最大额定值

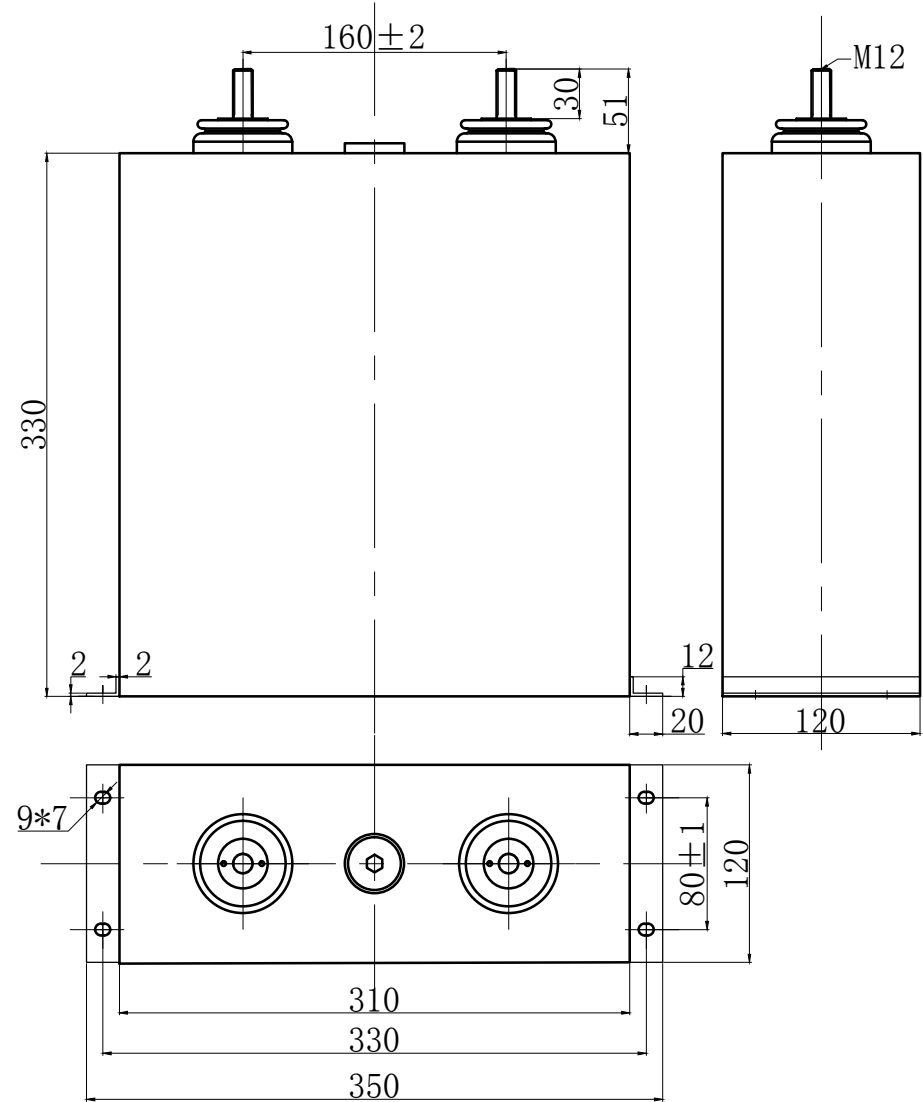
surge voltage	U _n	[V]	1210(1% of time)
The rate of change of voltage	dv/dt	[V/us]	10

测试数据

test voltage terminal to terminal U _{TT}	U _{TT}	[Vdc]	1540 - 10s
test voltage terminal to case U _{TC}	U _{TC}	[Vac]	3200 - 50Hz - 60s

工作环境

operating temperatures	θ _{amb}	[°C]	-40 / +70
storing temperatures	θ	[°C]	-55 / +85
installation			whatever position (海拔高度≤2000m)



标记	处数	更改内容		更改人	更改日期
设计	周涛	2013.10.26	外形图	比例 1:1	版本号 A
审核				SFPE0-	
批准				1100VDC-2900 μ F	
安徽赛福电子有限公司					